

TR10A127-B RE / 06.2016

RU

Руководство по монтажу, эксплуатации и техническому обслуживанию

Привод гаражных ворот

PL

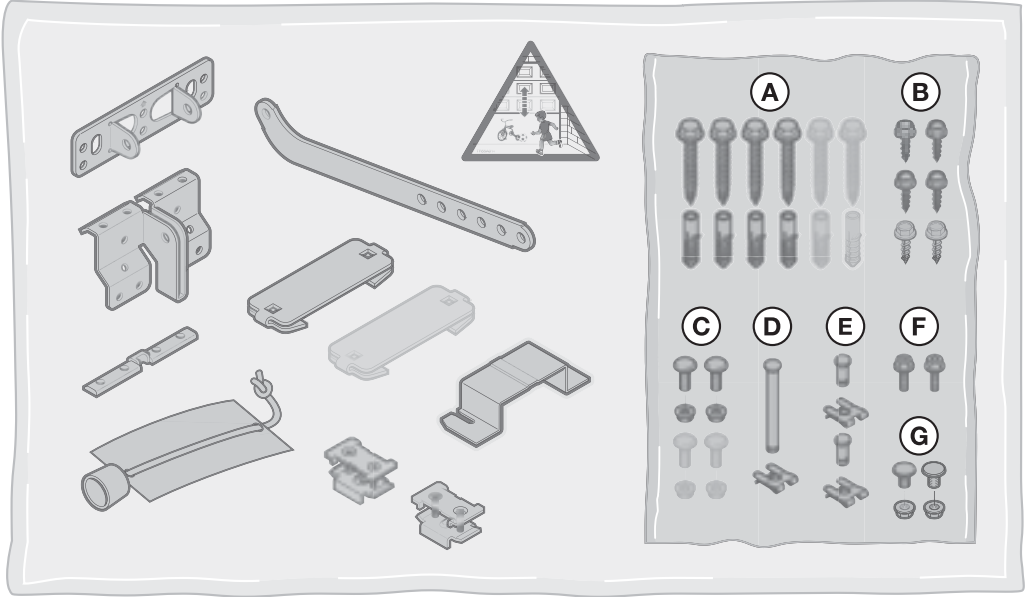
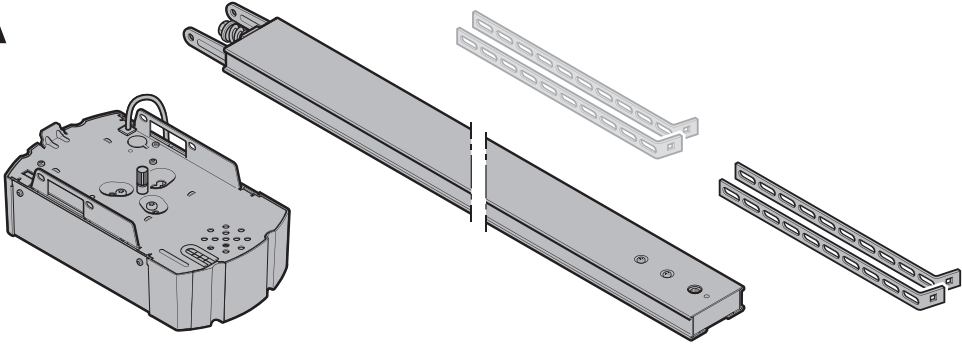
Instrukcja montażu, eksploatacji i konserwacji

Napęd bramy garażowej

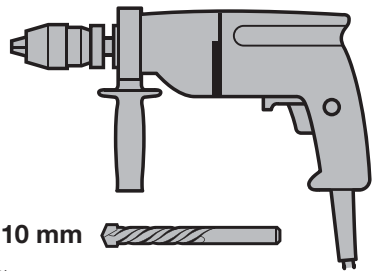
CS

Návod k montáži, provozu a údržbě

Pohon garážových vrat

A**B**

13 mm



10 mm



Ø 10 mm



T 30



Ø 5 mm



4 mm



РУССКИЙ	4
POLSKI	46
ČESKY	87

Содержание

A	Поставляемые изделия.....	2		
B	Необходимый инструмент для монтажа	2		
1	Введение.....	5		
1.1	Сопутствующая техническая документация.....	5		
1.2	Используемые способы предупреждения об опасности	5	10.5	Работа привода гаражных ворот после двух быстрых открываний ворот подряд.....
1.3	Используемые определения	5	10.6	Сбой в напряжении (без аварийного аккумулятора)
1.4	Используемые символы	5	10.7	Возобновление подачи электроэнергии (без аварийного аккумулятора)
1.5	Используемые сокращения	6	10.8	Базовый цикл
2	⚠ Указания по безопасности.....	7	11	Проверка и техобслуживание
2.1	Использование по назначению	7	11.1	Натяжение зубчатого ремня.....
2.2	Использование не по назначению	7	11.2	Проверка безопасного реверса / реверсирования
2.3	Квалификация монтажников.....	7	12	Заводская настройка
2.4	Указания по безопасности при проведении монтажа, техобслуживания, ремонта и демонтажа ворот	7	13	Демонтаж и утилизация.....
2.5	Указания по безопасности при монтаже	7	14	Условия гарантии
2.6	Указания по безопасности при вводе в эксплуатацию и при дальнейшей эксплуатации	7	15	Отрывок из руководства по монтажу
2.7	Указания по безопасности при использовании радиосистемы	8	16	Технические характеристики
2.8	Испытанные устройства безопасности.....	8	17	Индикация сбоев / предупредительных сообщений и режимов эксплуатации
3	Монтаж.....	8	17.1	Индикация сбоев и предупреждений
3.1	Проверка ворот / установки ворот.....	8	17.2	Индикация рабочих состояний.....
3.2	Необходимое свободное пространство	8	18	Обзор меню и программ.....
3.3	Монтаж привода гаражных ворот	9		
3.4	Монтаж направляющей шины	18		
3.5	Выбор конечных положений ворот.....	23		
3.6	Крепление предупреждающего знака.....	25		
4	Подключение электрической части.....	26		
4.1	Соединительные клеммы	26		
4.2	Подключение дополнительных компонентов / принадлежностей.....	26		
5	Ввод в эксплуатацию	29		
6	Меню.....	31		
6.1	Описание меню	32		
7	Программирование привода	35		
8	Система дистанционного управления	35		
9	Внешний приемник ДУ.....	36		
9.1	Приемник HE 3 BiSecur*	36		
9.2	Приемник ESE BiSecur*	36		
9.3	Удаление всех радиокодов	36		
9.4	Выдержка из Сертификата соответствия приемника.....	36		
10	Эксплуатация.....	36		
10.1	Инструктирование пользователей	37		
10.2	Проверка функционирования	37		
10.3	Нормальный режим	37		
10.4	Функции различных радиокодов для внешнего приемника ДУ	37		

Без наличия специального разрешения запрещено любое распространение или воспроизведение данного документа, а также использование и размещение где-либо его содержания. Несоблюдение данного положения влечет за собой санкции в виде возмещения ущерба. Все объекты патентного права (торговые марки, промышленные образцы и т.д.) защищены. Право на внесение изменений сохраняется.

Уважаемый покупатель!
Мы благодарим Вас за то, что Вы приобрели качественное изделие нашей компании.

1 Введение

Данное руководство является **оригинальным руководством по эксплуатации** в соответствии с директивой ЕС 2006 / 42 / ЕС. Пожалуйста, прочтите его внимательно. В нем содержится важная информация об изделии. Особое внимание обратите на информацию и указания, относящиеся к требованиям по безопасности и способам предупреждения об опасности. Бережно храните данное руководство и позаботьтесь о том, чтобы пользователь изделия имел свободный доступ к руководству в любое время.

1.1 Сопутствующая техническая документация

Для правильного применения и технического обслуживания ворот конечному потребителю должны быть переданы следующие документы:

- Данное руководство
- Прилагаемый журнал испытаний
- Руководство по эксплуатации гаражных ворот

1.2 Используемые способы предупреждения об опасности

	Данный предупреждающий символ обозначает опасность, которая может привести к травмам или смерти . В текстовой части этот символ используется в сочетании с указываемыми далее степенями опасности. В иллюстративной части дополнительно указывается на наличие разъяснений в текстовой части.
 ОПАСНО ДЛЯ ЖИЗНИ!	
	Обозначает опасность, которая может привести к смерти или тяжелым травмам.
 ОПАСНО!	
	Обозначает опасность, которая может привести к смерти или тяжелым травмам.
 ОСТОРОЖНО!	
	Обозначает опасность, которая может привести к травмам легкой и средней тяжести.
ВНИМАНИЕ	
	Обозначает опасность, которая может привести к повреждению или поломке изделия .

1.3 Используемые определения

Автоматическое закрытие

Автоматическое закрытие ворот по истечении определенного периода времени из конечного *Ворота Откр.* или положения частичного открывания.

Импульсное управление при последовательном прохождении импульсов

При каждом нажатии на клавишу ворота перемещаются в противоположном направлении по сравнению с предыдущей фазой движения, либо их движение останавливается.

Рабочие циклы для программирования в режиме обучения

Перемещение ворот, во время которых программируются усилия и путь перемещения, необходимые для эксплуатации ворот.

Нормальный режим работы

Перемещение ворот с запрограммированными усилиями и конечными положениями.

Безопасный реверс / реверсирования

Перемещение ворот в противоположном направлении при срабатывании устройства безопасности или ограничения усилия.

Предел реверсирования

При срабатывании устройства безопасности осуществляется движение ворот в обратном направлении (безопасный реверс) до предела реверсирования, немного не достигая конечного положения *Ворота Закр.* После прохождения этого предела данное действие прерывается, позволяя таким образом воротам достичь конечного положения, не прерывая своего движения.

Частичное открывание

Устанавливаемая по желанию вторая высота открывания, которая может использоваться для проветривания гаража.

Время ожидания

Это определенный отрезок времени, в течение которого пользователь должен произвести определенные действия (например, выбрать меню или активировать функцию). Если за это время ничего не произойдет, то привод автоматически перейдет в рабочий режим.

Путь перемещения

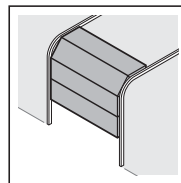
Расстояние, которое ворота проходят от конечного положения *Ворота Откр.* до конечного положения *Ворота Закр.*

Время предупреждения

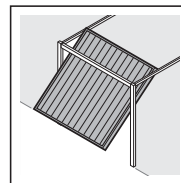
Период времени между подачей команды на перемещение (импульсом) и началом перемещения ворот.

1.4 Используемые символы

В иллюстративной части монтаж привода представлен на примере секционных ворот. В случае отличий при монтаже на подъемно-поворотных воротах эта операция будет дополнительно показана на рисунке. Для обозначения рисунков рядом с номером используются следующие буквы:



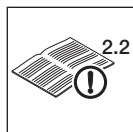
a = секционные ворота



b = подъемно-поворотные ворота

Все размеры в иллюстративной части указаны в [мм].

Символы:



См. текстовую часть

В приведенном примере обозначение **2.2** значит следующее: см. текстовую часть, главу 2.2



Важное замечание по предотвращению травм и материального ущерба



Требуется применение силы



Проверьте легкость хода



Следует использовать защитные перчатки



Заводская настройка

7-сегментный дисплей



Индикация на дисплее горит



Индикация на дисплее медленно мигает



Индикация на дисплее быстро мигает



Точка мигает

1.5 Используемые сокращения

Кодовая расцветка для проводов, отдельных жил и деталей

Сокращения цветов для маркировки проводов, кабелей и строительных деталей соответствуют международным правилам кодовой расцветки по IEC 757:

WH	Белый
BN	Коричневый
GN	Зеленый
YE	Желтый

Обозначения изделий

HE 3 BiSecur	3-канальный приемник
ESE BiSecur	Двунаправленный 5-канальный приемник
IT 1b	Внутренний клавишный выключатель с импульсной клавишей с подсветкой
EL 101 / EL 301	Однолучевой световой барьер
STK	Контакт калитки
SKS	Блок подключения предохранителя замыкающего контура
VL	Блок подключения опережающего светового барьера
HOR 1	Оptionное реле
UAP 1	Универсальная адаптерная плата
HNA 18-3	Аварийный аккумулятор
SLK	Светодиодная сигнальная лампа желтого цвета

2 Указания по безопасности

ВНИМАНИЕ:

ВАЖНЫЕ ИНСТРУКЦИИ ПО БЕЗОПАСНОСТИ. ДЛЯ ОБЕСПЕЧЕНИЯ БЕЗОПАСНОСТИ ПЕРСОНАЛА ОЧЕНЬ ВАЖНО СОБЛЮДАТЬ ДАННЫЕ ИНСТРУКЦИИ. НЕОБХОДИМО ОБЕСПЕЧИТЬ ПОЛНУЮ СОХРАННОСТЬ И ДОСТУПНОСТЬ ДАННЫХ ИНСТРУКЦИЙ.

2.1 Использование по назначению

Привод гаражных ворот предусмотрен для эксплуатации в импульсном режиме на секционных и подъемно-поворотных воротах, уравновешенных при помощи пружинного компенсатора, а также на уравновешенных нижнеподвесных воротах. В зависимости от типа привод может применяться для бытового / некоммерческого использования или в промышленном секторе (например, для подземных и коллективных гаражей).

Пожалуйста, обратите внимание на данные фирмы-изготовителя, касающиеся возможностей комбинирования ворот и приводов. Особенности конструкции и монтажа позволяют избежать опасностей, обозначенных в Европейском Стандарте DIN EN 13241-1. Ворота, которые находятся в коммунальном / общественном пользовании и оснащены только одним защитным приспособлением, например, ограничением усилия, должны обязательно эксплуатироваться под присмотром.

Привод гаражных ворот предназначен для использования внутри сухих помещений.


2.2 Использование не по назначению

Привод нельзя использовать на воротах, не укомплектованных устройством защиты от падения полотна ворот.

2.3 Квалификация монтажников

Безопасная и надлежащая эксплуатация ворот обеспечивается лишь при условии правильного монтажа и технического обслуживания, выполненного компетентным / специализированным предприятием или компетентным / квалифицированным специалистом в соответствии с указаниями, изложенными в руководстве. Согласно стандарту EN 12635, квалифицированным специалистом является человек, имеющий соответствующее образование, квалификацию и опыт практической деятельности, которые позволяют ему правильно и безопасно осуществить монтаж, проверку и техобслуживание ворот.

2.4 Указания по безопасности при проведении монтажа, техобслуживания, ремонта и демонтажа ворот

 ОПАСНО ДЛЯ ЖИЗНИ!
Компенсирующие пружины находятся под высоким напряжением
▶ См. предупреждение об опасности в главе 3.1

 ОПАСНО!
Опасность получения травм вследствие внезапного движения ворот
▶ См. предупреждение об опасности в главе 11


Монтаж, техническое обслуживание, ремонт и демонтаж ворот и привода гаражных ворот должны выполняться квалифицированными специалистами.

- ▶ При выходе из строя привода гаражных ворот поручите специалисту выполнить его проверку или ремонт.

2.5 Указания по безопасности при монтаже

Во время проведения монтажных работ компетентные специалисты должны соблюдать действующие предписания по безопасности и охране труда, а также выполнять требования по эксплуатации электроприборов. При этом необходимо соблюдать требования, имеющие силу в той или иной конкретной стране. Особенности конструкции и монтажа позволяют избежать опасностей, обозначенных в Европейском стандарте DIN EN 13241-1.

Потолок гаража должен быть таким, чтобы привод мог быть закреплен надежно и безопасно. В случаях чрезвычайно высоких или слишком легких потолков привод должен крепиться к дополнительным опорам.

 ОПАСНО!
Неподходящий крепежный материал
▶ См. предупреждение об опасности в главе 3.3
Опасность для жизни по причине плохо закрепленного ручного троса
▶ См. предупреждение об опасности в главе 3.3
Опасность получения травм вследствие самопроизвольного движения ворот
▶ См. предупреждение об опасности в главе 3.3

2.6 Указания по безопасности при вводе в эксплуатацию и при дальнейшей эксплуатации

	 ОПАСНО ДЛЯ ЖИЗНИ
	Напряжение сети
<p>При контакте с электричеством существует опасность получить смертельный электрический удар. Обязательно соблюдайте следующие указания:</p> <ul style="list-style-type: none"> ▶ Работы, связанные с подключением к электросети, должны осуществляться исключительно электриками! ▶ Электромонтаж, осуществляемый заказчиком, должен соответствовать заданным нормам по безопасности (230 / 240 В перем. тока, 50 / 60 Гц). ▶ При повреждении сетевого кабеля его необходимо заменить во избежание возникновения опасных ситуаций. ▶ При проведении любых работ, связанных с воротами, проследите за тем, чтобы и сетевая вилка привода, и, при необходимости, штекер аварийного аккумулятора были вынуты из сети. ▶ Следует обеспечить защиту от случайного повторного включения. 	

 ОПАСНО!
Опасность получения травм при движении ворот
▶ См. предупреждение об опасности в главе 10

⚠ ОСТОРОЖНО
Опасность получения травм в связи с неправильным выбором типа ворот
▶ См. предупреждение об опасности в главе 7

⚠ ОСТОРОЖНО
Опасность заземления в направляющей шине
▶ См. предупреждение об опасности в главе 10
Опасность травм при неправильном обращении с наконечником троса
▶ См. предупреждение об опасности в главе 10
Опасность получения травм из-за неконтролируемого движения ворот в направлении «Ворота Закр.» при обрыве имеющихся пружин для уравнивания и деблокировке ведущей каретки.
▶ См. предупреждение об опасности в главе 10

ВНИМАНИЕ
Внешнее напряжение на клеммах
Внешнее напряжение на клеммах блока управления ведет к сбоям в работе электроники.
▶ Не подключайте напряжение сети (230 / 240 В пост. тока) к клеммам блока управления.

2.7 Указания по безопасности при использовании радиосистемы

⚠ ОПАСНО!
Опасность получения травм при движении ворот
▶ См. предупреждение об опасности в главе 8

⚠ ОСТОРОЖНО
Опасность получения травм вследствие непроизвольного движения ворот
▶ См. предупреждение об опасности в главе 8

2.8 Испытанные устройства безопасности

Следующие функции или компоненты (в случае их наличия) соответствуют кат. 2, PL «с» согласно EN ISO 13849-1:2008 и были соответственно сконструированы и испытаны:

- Внутреннее ограничение усилия
- Устройства безопасности с самоконтролем

Если такие характеристики требуются для других функций или компонентов, то необходимо перепроверить это в каждом конкретном случае.

⚠ ОПАСНО!
Опасность получения травм вследствие неисправностей и сбоев в работе устройств безопасности
▶ См. предупреждение об опасности в главе 7

3 Монтаж

ВНИМАНИЕ:

ВАЖНЫЕ УКАЗАНИЯ ПО ОБЕСПЕЧЕНИЮ БЕЗОПАСНОГО И НАДЕЖНОГО МОНТАЖА. НЕОБХОДИМО СОБЛЮДАТЬ ВСЕ УКАЗАНИЯ, Т.К. НЕПРАВИЛЬНЫЙ МОНТАЖ МОЖЕТ СТАТЬ ПРИЧИНОЙ СЕРЬЕЗНЫХ ТРАВМ.

3.1 Проверка ворот / установки ворот

⚠ ОПАСНО ДЛЯ ЖИЗНИ!
Компенсирующие пружины находятся под высоким напряжением
Натяжение или ослабление компенсирующих пружин может стать причиной серьезных травм!
▶ В целях Вашей собственной безопасности поручайте выполнение работ на компенсирующих пружинах ворот, а также, если потребуется, техническое обслуживание и ремонт только компетентным специалистам!
▶ Никогда не производите самостоятельно замену, настройку, ремонт или перестановку служащих для уравнивания ворот компенсирующих пружин или механизмов их крепления.
▶ Кроме того, все детали ворот (шарниры, подшипники, тросы, пружины и детали крепления) должны регулярно проверяться на предмет износа и возможных повреждений.
▶ Проверьте их на наличие ржавчины и трещин.
Ошибки в механизме системы ворот или неправильно установленные ворота могут стать причиной тяжелых травм!
▶ Не пользуйтесь воротами, если они нуждаются в регулировке или ремонте!

Конструкция привода не рассчитана на эксплуатацию в комбинации с воротами с тугим ходом, т.е. с такими воротами, которые не могут открываться/закрываться вручную, или открываются вручную лишь с трудом.

Ворота должны быть технически исправными и находиться в сбалансированном положении, при котором ими можно легко управлять даже вручную (EN 12604).

- ▶ Поднимите ворота примерно на один метр и отпустите их. Ворота должны остаться в этом положении и не двигаться ни вниз, ни вверх. Если ворота все-таки изменили свое положение, причиной этого может быть неправильная настройка или дефект компенсирующих пружин / противовесов. Как следствие, увеличивается износ деталей конструкции ворот и растет риск выхода ворот из строя.
- ▶ Проверьте, правильно ли ворота открываются и закрываются.

3.2 Необходимое свободное пространство

При движении ворот свободное пространство между самой высокой их точкой и потолком (в том числе при открывании ворот) должно составлять **минимум 30 мм**. На воротах, подвергающихся термической нагрузке, в случае необходимости привод следует установить на 40 мм выше.

При наличии свободного пространства меньшего размера привод может быть установлен позади открытых ворот (при наличии места). В таком случае необходимо использовать удлинненный поводок ворот, который заказывается дополнительно.

Привод гаражных ворот может устанавливаться не по центру, с макс. отклонением от центральной оси 500 мм. Исключением являются секционные ворота

с высоковедущей направляющей (Н-направляющая) – в этом случае необходима специальная направляющая. Розетка для подключения к источнику электропитания должна монтироваться на расстоянии ок. 500 мм от головки привода.

- ▶ Пожалуйста, проверьте эти размеры!

3.3 Монтаж привода гаражных ворот

⚠ ОПАСНО!

Неподходящий крепежный материал
Использование неподходящего крепежного материала может привести к падению плохо закрепленного привода.

- ▶ Пригодность прилагаемых крепежных материалов (дюбелей) должна быть проверена монтажником для предусмотренного места монтажа; в случае необходимости должен быть использован другой крепежный материал, так как прилагаемый крепежный материал хотя и подходит для бетона (>= B15), но не допущен стройнадзором (см. рис. 1.6a / 1.8b / 2.4).

⚠ ОПАСНО!

Опасность для жизни по причине плохо закрепленного ручного троса
Незакрепленный ручной трос может привести к удушью.


- ▶ При выполнении монтажа привода удалите ручной трос (см. рис. 1.3a).

⚠ ОПАСНО!

Опасность получения травм вследствие самопроизвольного движения ворот
При неправильном монтаже или эксплуатации привода может произойти самопроизвольное движение ворот, что может привести к защемлению людей или предметов.

- ▶ Выполняйте все требования и указания данного руководства.

Неправильный монтаж приборов управления (например, клавишных выключателей) может привести к самопроизвольному движению ворот и к защемлению людей или предметов.



- ▶ Размещайте приборы управления на высоте не менее 1,5 м (вне досягаемости детей).
- ▶ Устанавливайте стационарные приборы управления (например, выключатели) в пределах видимости ворот, но подальше от подвижных частей.

ВНИМАНИЕ

Повреждения из-за загрязнений
Сверильная пыль и стружка могут привести к функциональным сбоям.

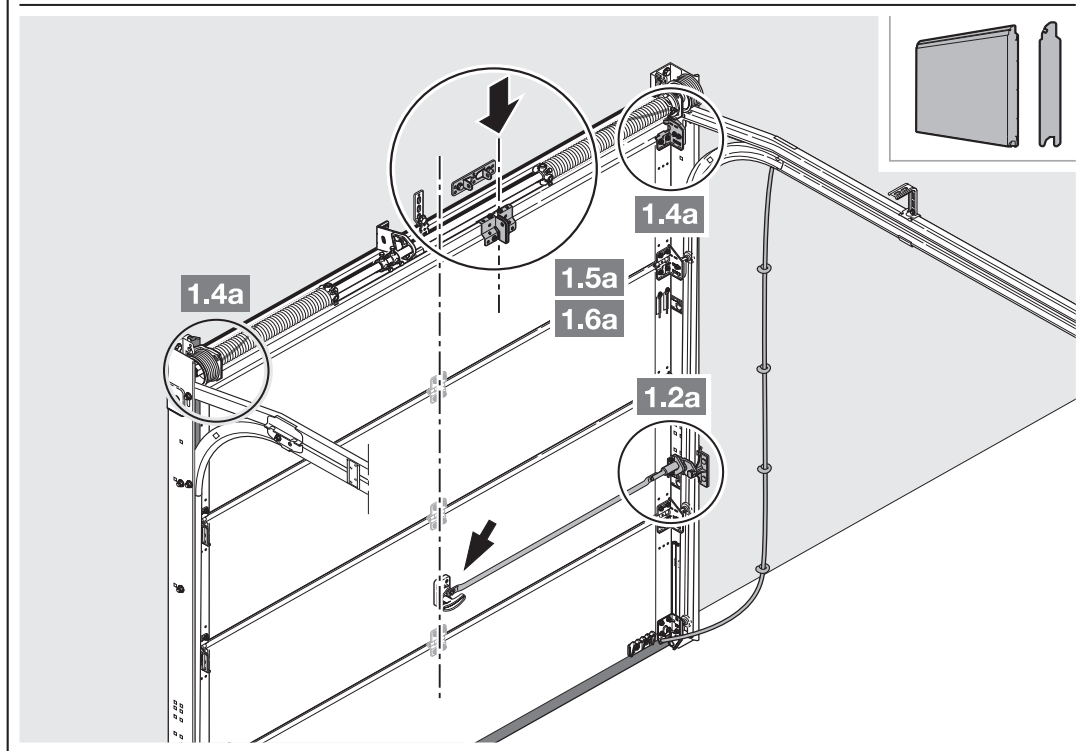
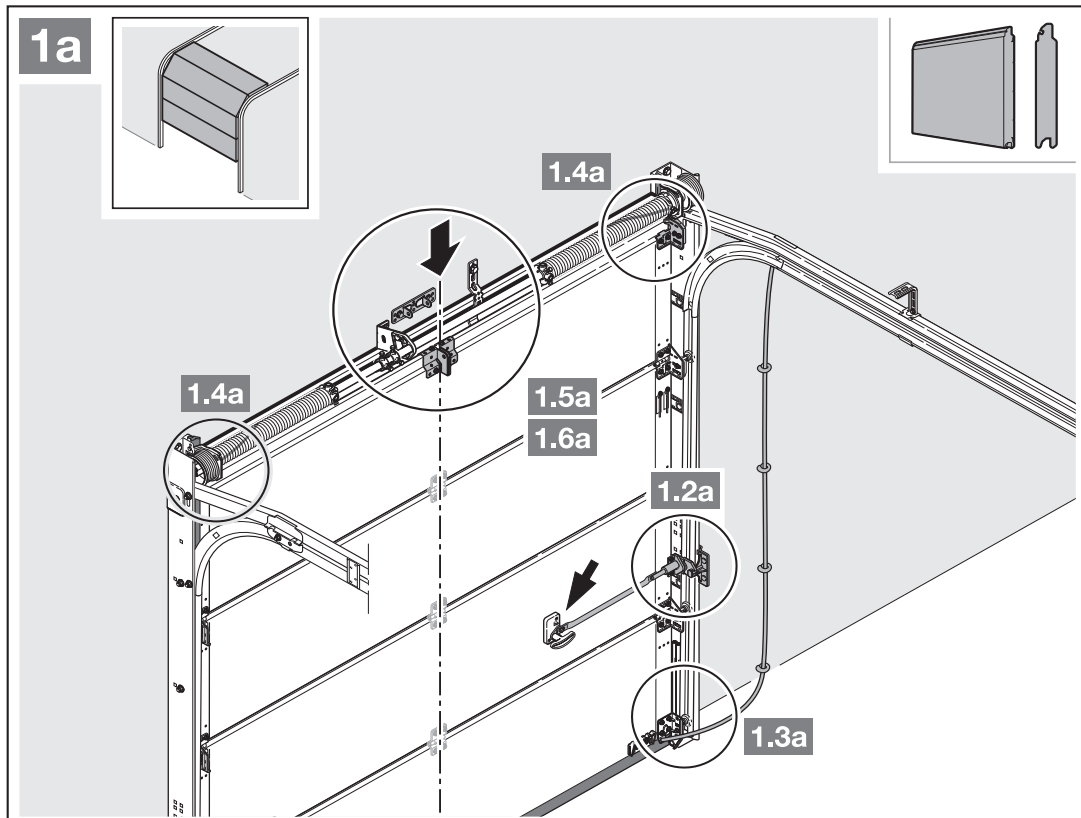
- ▶ Накрывайте привод на время выполнения сверильных работ.

УКАЗАНИЕ:

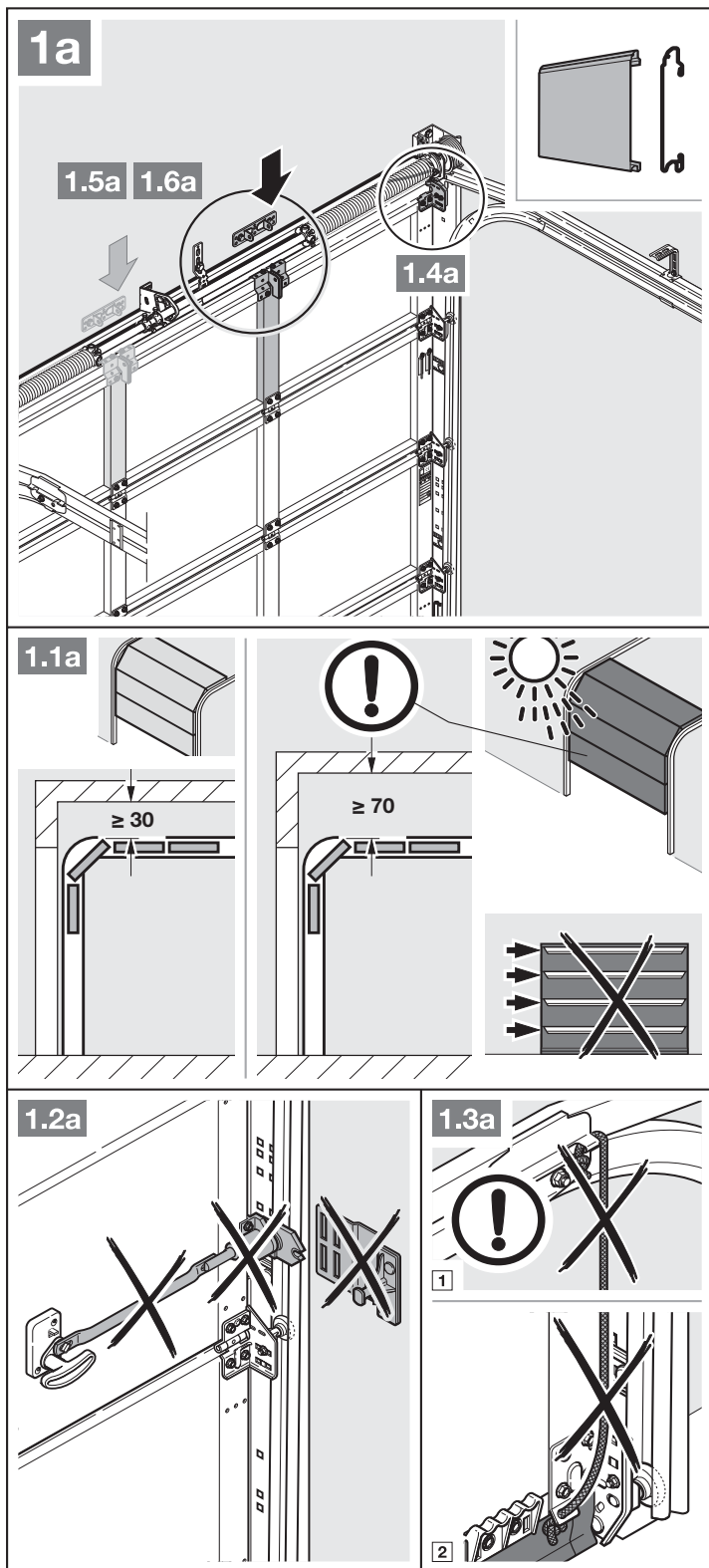
Если у гаража нет второго входа, то необходимо установить устройство аварийной деблокировки, которое могло бы предотвратить блокировку ворот в случае отключения электропитания. Данное устройство заказывается отдельно.

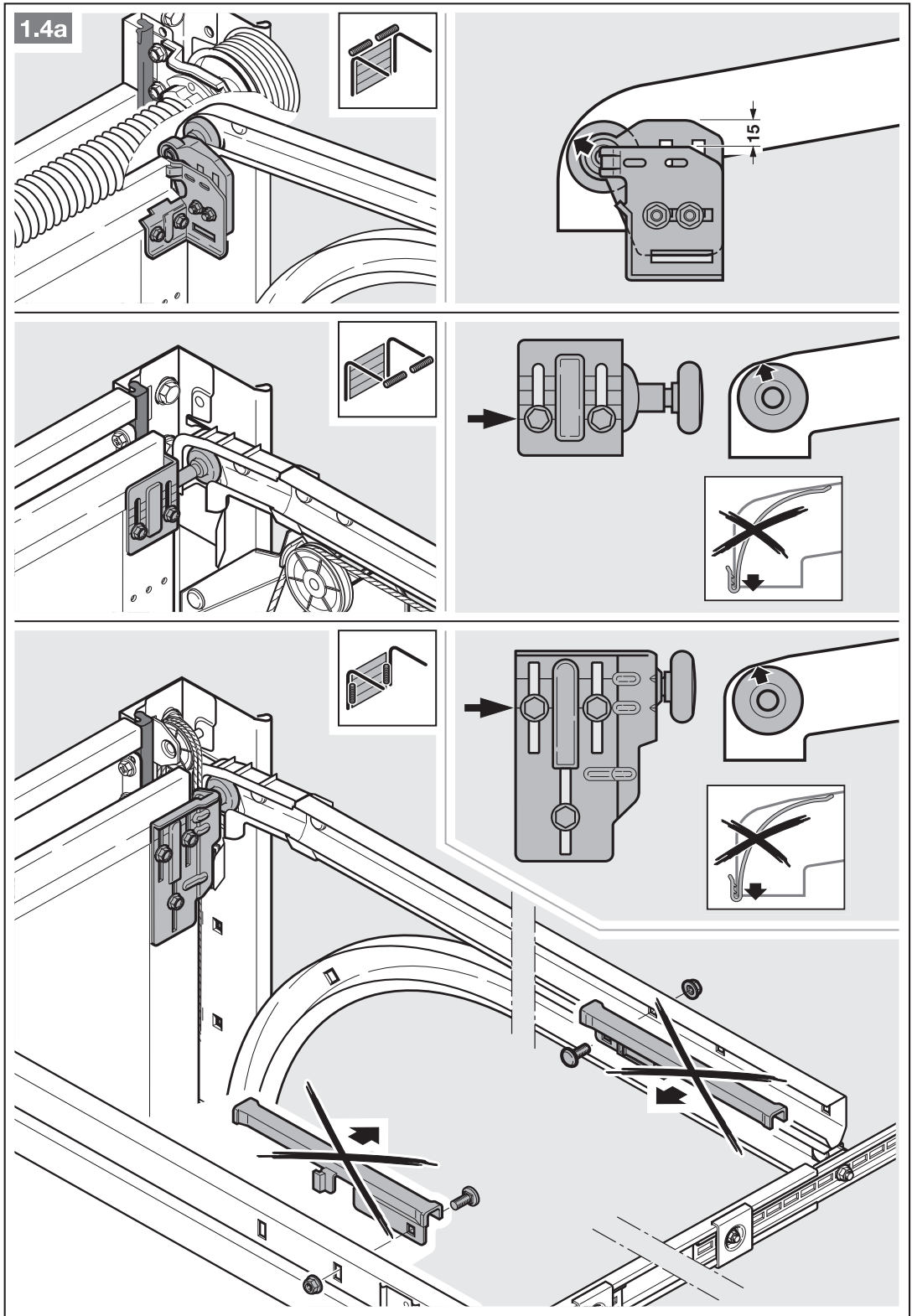
- ▶ Устройство аварийной деблокировки должно проходить ежемесячную проверку на безупречное функционирование.

Для полного выполнения **Директивы ТТЗ «Защита от взлома для гаражных ворот»** необходимо снять наконечник троса с ведущей каретки.



- ▶ Обратите внимание на указания в главе 3.2.
 - *Необходимое свободное пространство*
- 1. Полностью демонтируйте элементы механической блокировки. Отключите механические устройства блокировки.
- 2. При комплектации эксцентрическим усилительным профилем установите поводковый угольник на ближайшем к нему усилительном профиле справа или слева (см. рис. 1а).

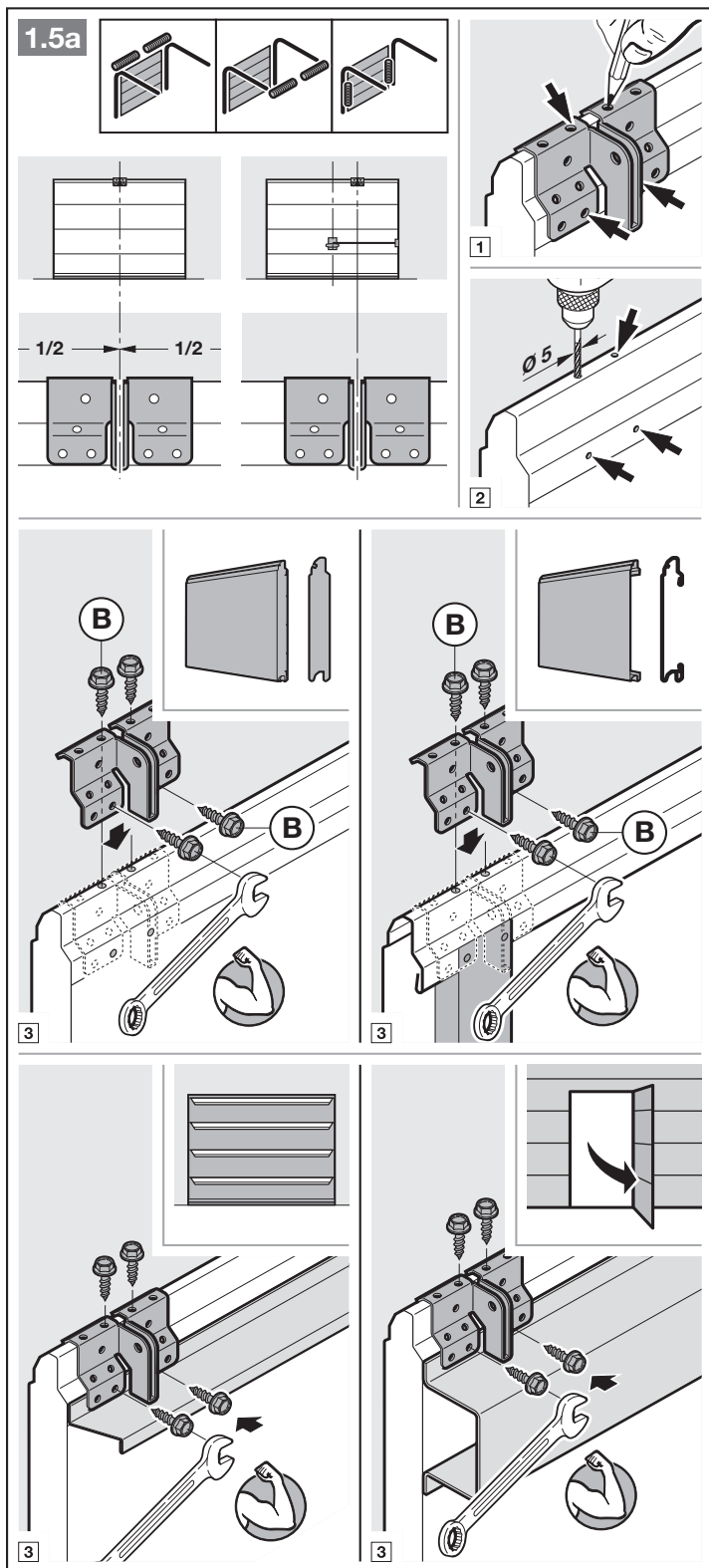


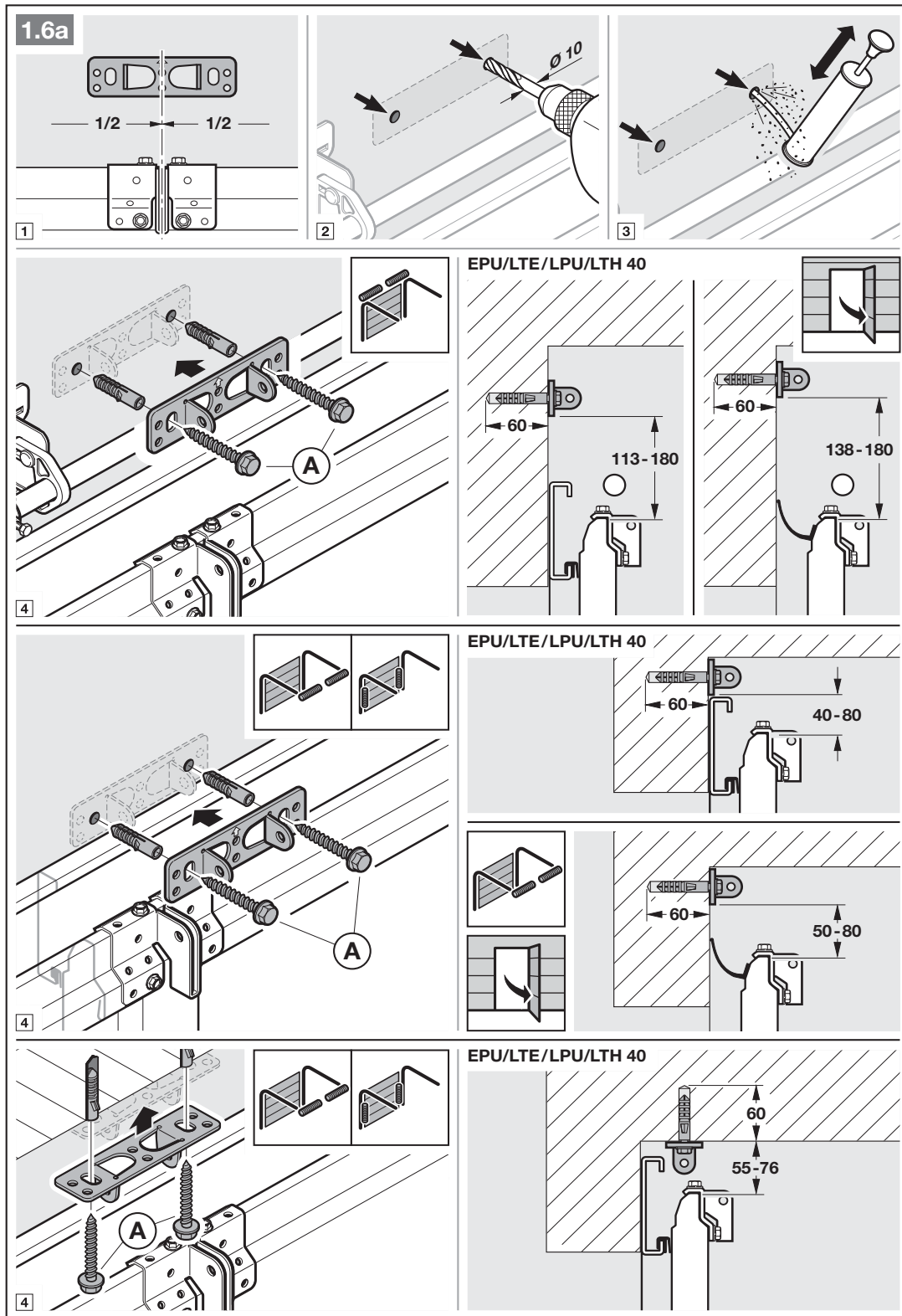


3. Разместите на секционных воротах с затвором, установленным по центру ворот, шарнир перемены и поводковый угольник с отклонением от центральной оси (макс. 500 мм).

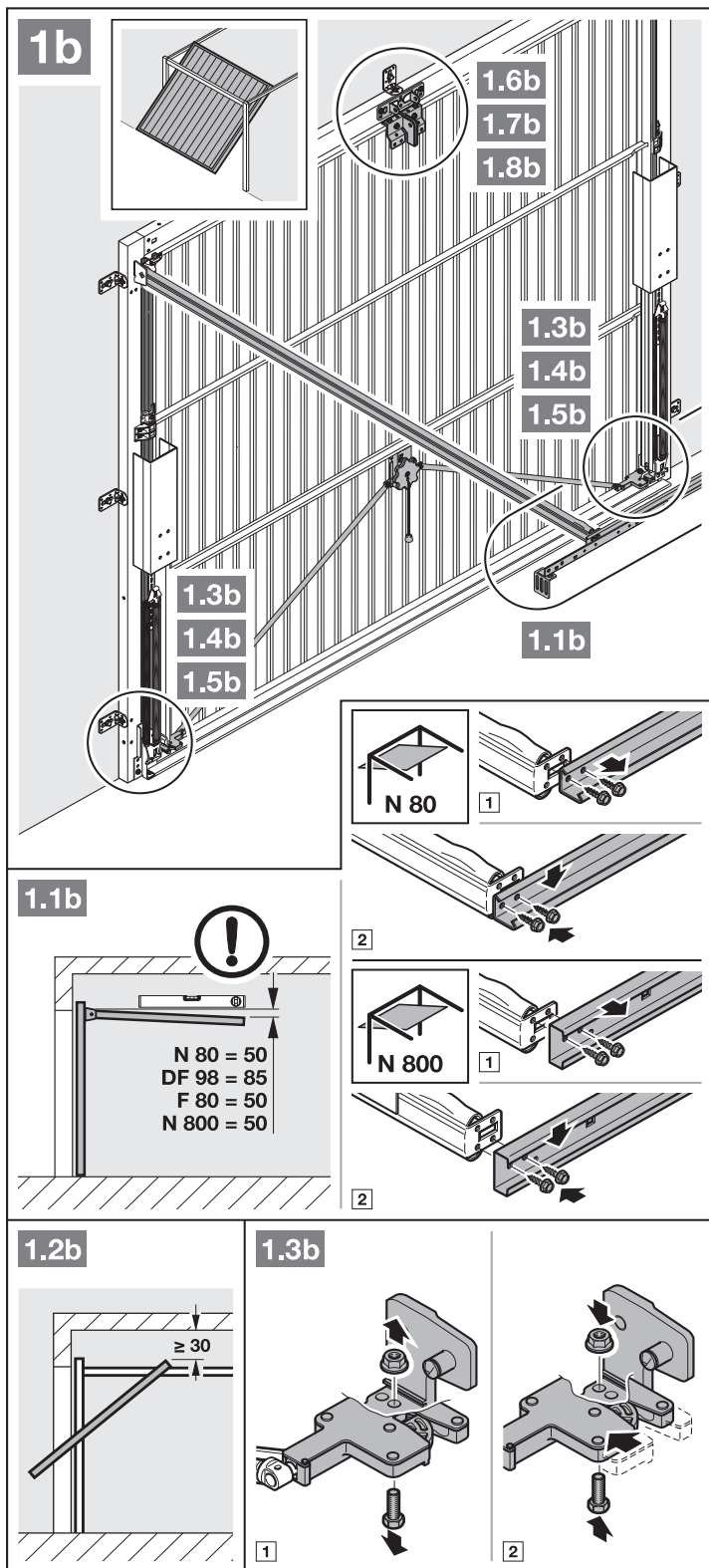
УКАЗАНИЕ:

Отличие от рисунка 1.5 а: используйте для деревянных ворот шурупы 5 × 35, входящие в комплект поставки ворот и упакованные в отдельный пакет (отверстие Ø 3 мм).



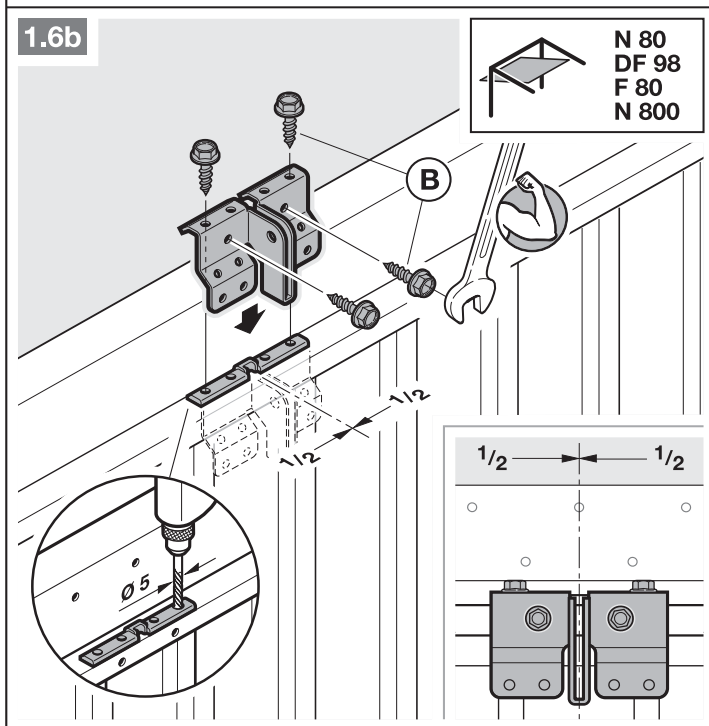
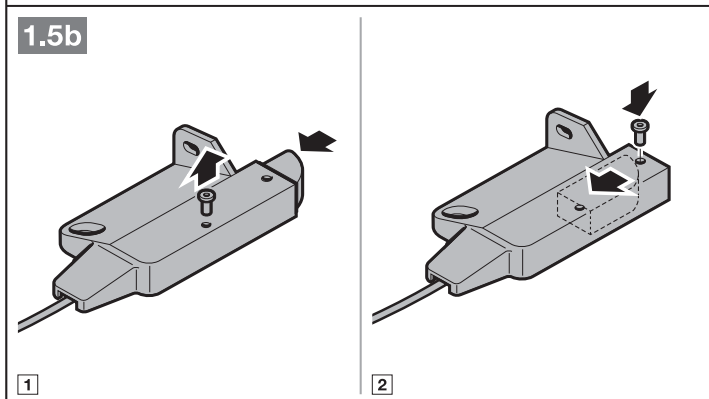
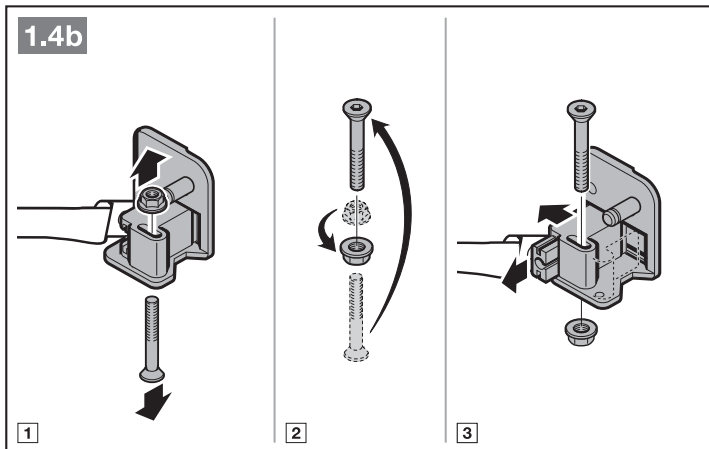


- ▶ Обратите внимание на указания в главе 3.2.
 - Необходимое свободное пространство
- 4. Отключите механические устройства блокировки ворот (см. рис. 1.3b).



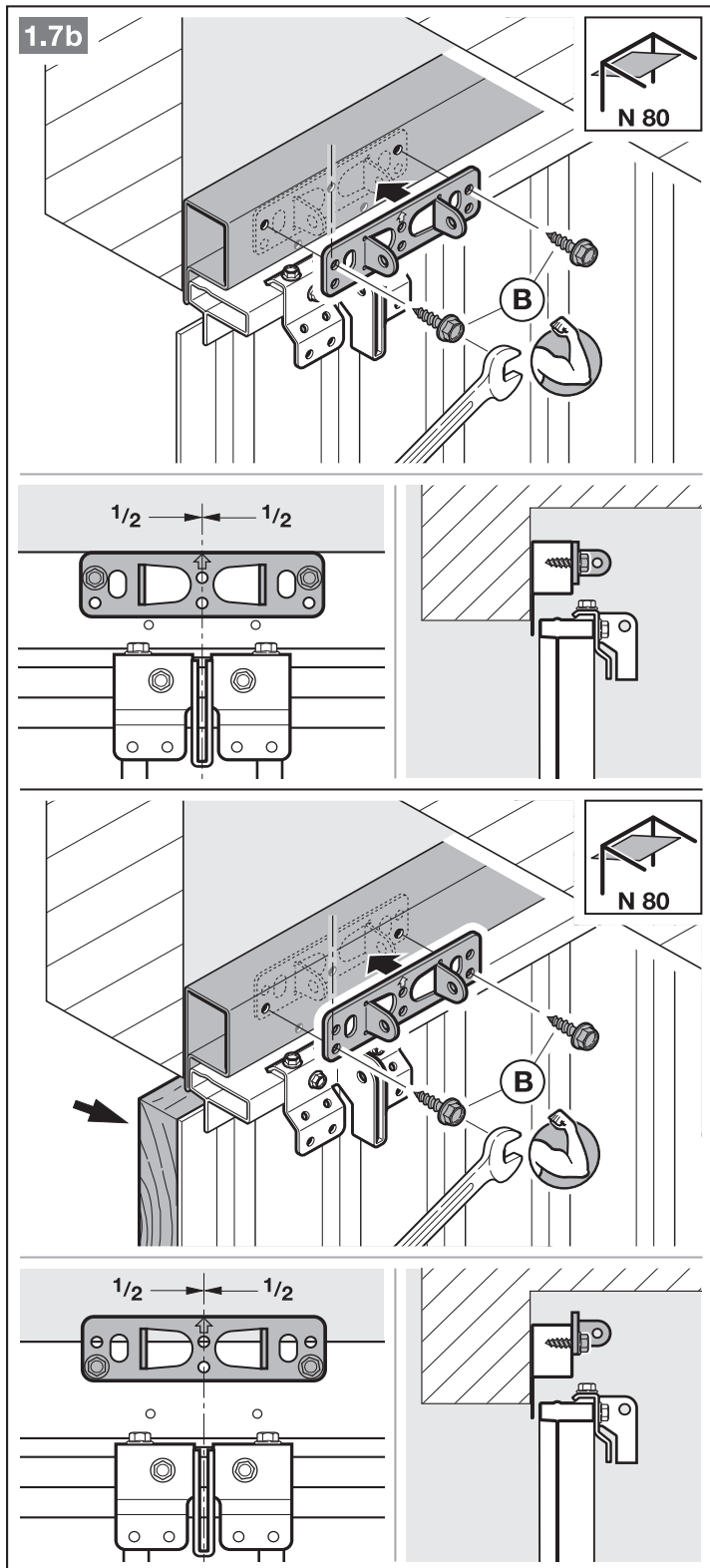
5. Отключите механические устройства блокировки ворот (см. рис. 1.4 b / 1.5 b). Зафиксируйте защелки в случае не представленных здесь моделей ворот.

6. Отличие от рисунка 1.6 b / 1.7 b: разместите на подъемно-поворотных воротах с кованой железной ручкой шарнир переключки и поводковый угольник с отклонением от центральной оси.



УКАЗАНИЕ:

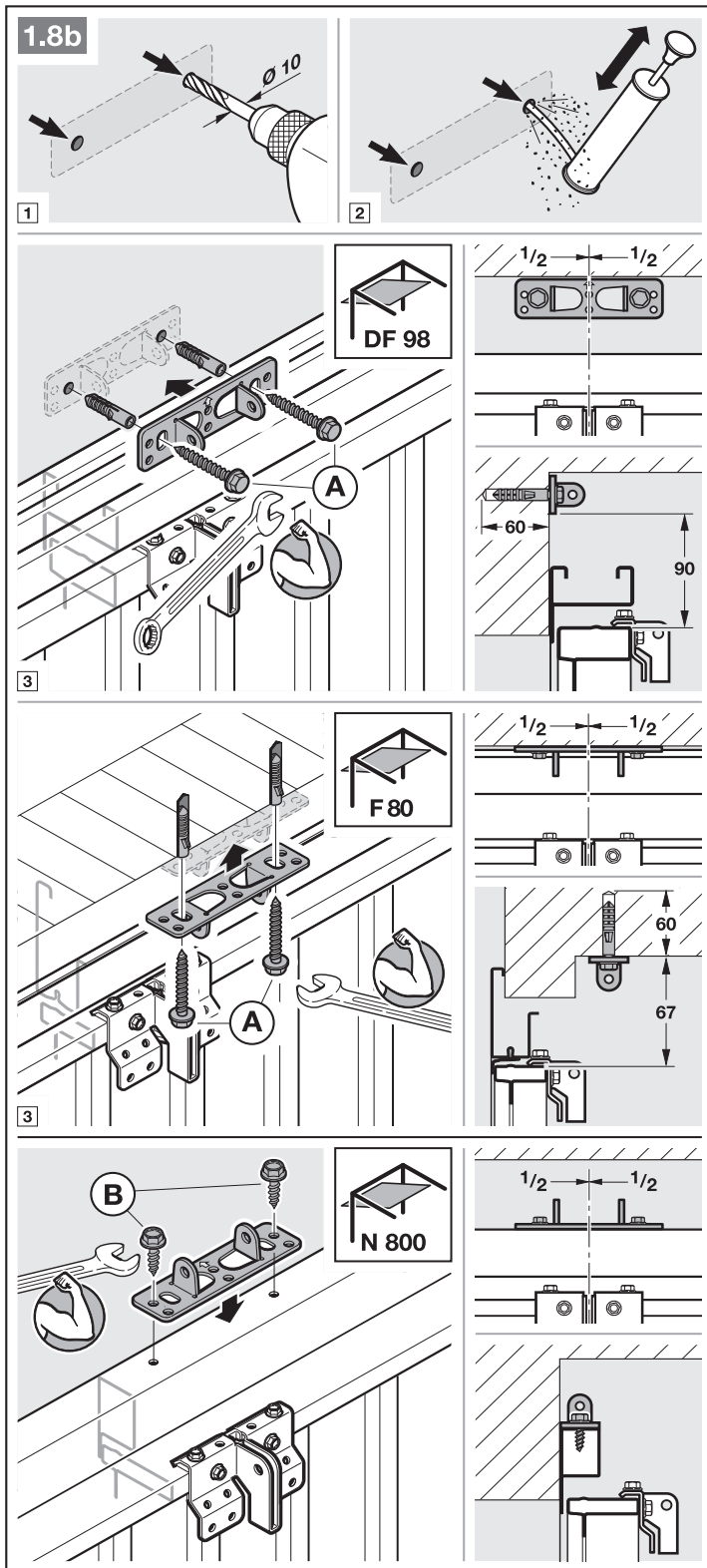
Для монтажа ворот N 80 с деревянной филёнкой используйте нижние отверстия в шарнире перемычки.



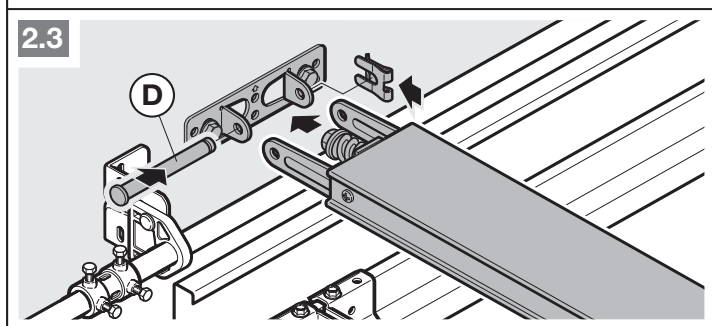
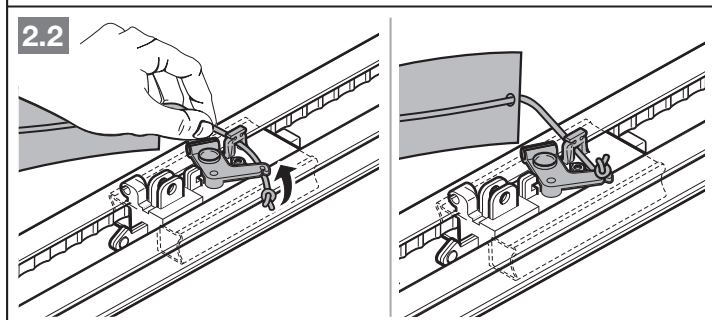
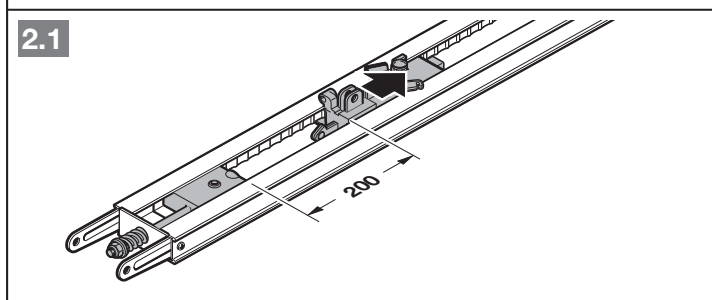
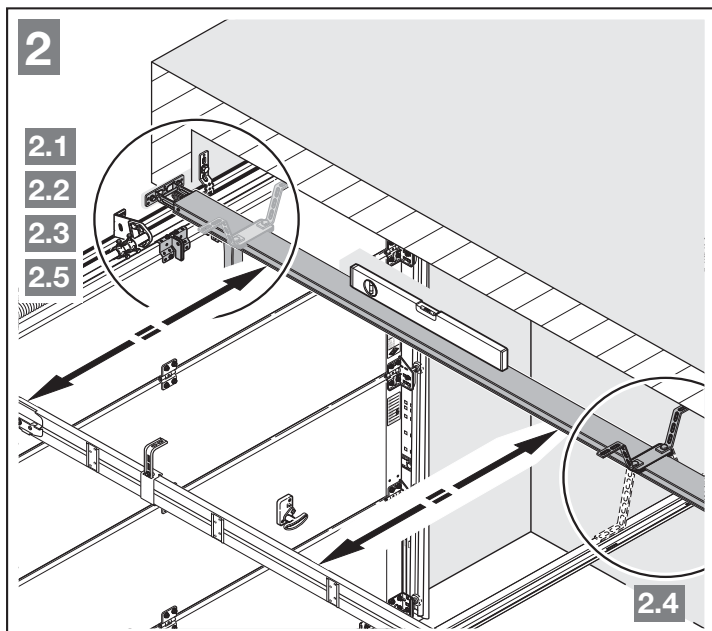
3.4 Монтаж направляющей шины

УКАЗАНИЕ:

Для приводов гаражных ворот используйте – в зависимости от их назначения – исключительно рекомендуемые нами направляющие шины (см. информацию об изделии)!



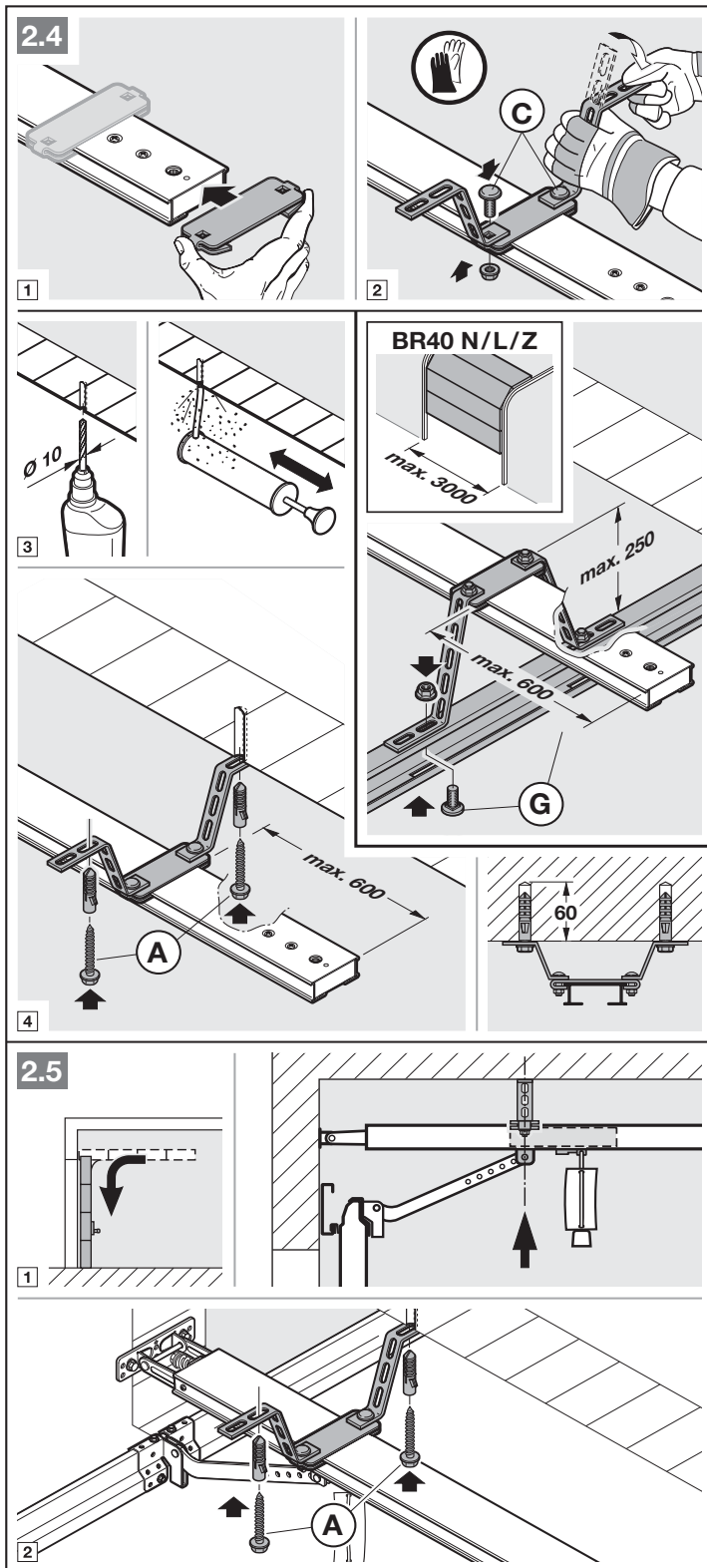
- ▶ Нажмите на зелёную кнопку и переместите ведущую каретку примерно на 200 мм в сторону середины шины (см. рис. 2.1). Иначе, после монтажа концевых упоров и привода, это будет уже невозможно.



УКАЗАНИЕ:

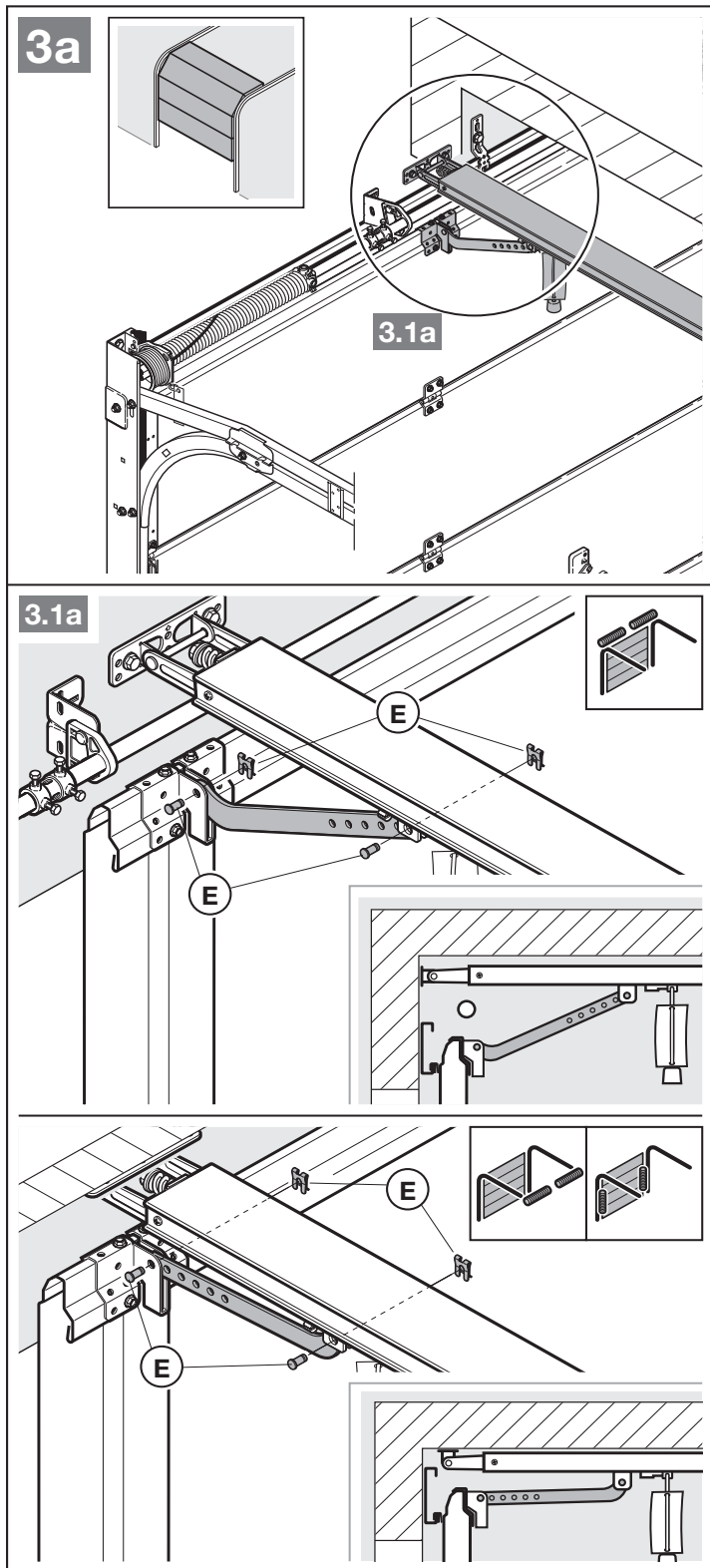
При использовании приводов для подземных и коллективных гаражей направляющую шину необходимо закрепить под крышей гаража при помощи второй дополнительной подвески.

При наличии разделенных шин также рекомендуется использовать вторую подвеску (входит в ассортимент принадлежностей).



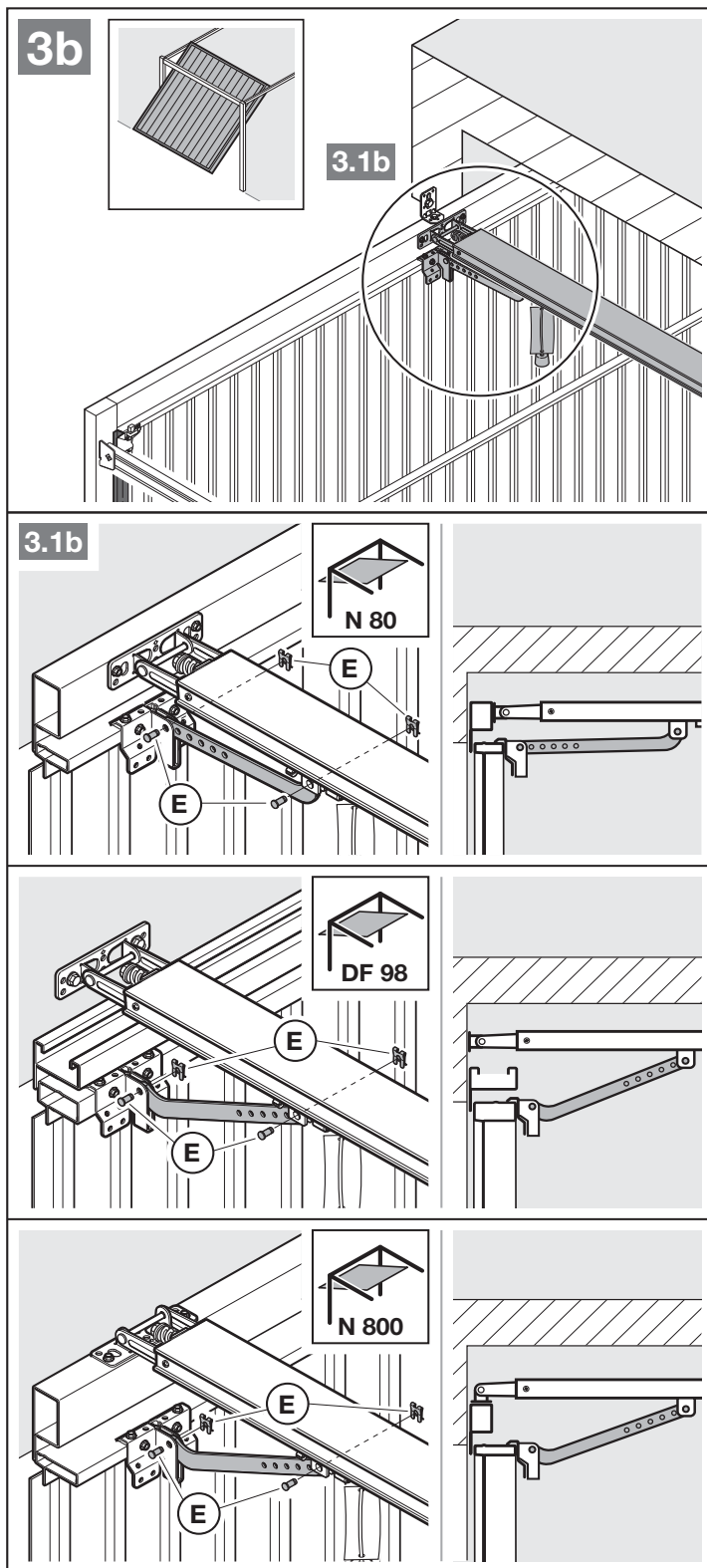
УКАЗАНИЕ:

В зависимости от **типа направляющей** необходимо выдержать правильное направление монтажа поводка ворот.



УКАЗАНИЕ:

В зависимости от **типа ворот** необходимо выдержать правильное направление монтажа поводка ворот.



Подготовка к управлению воротами вручную

- ▶ Потяните за трос механической деблокировки (см. рис. 4).

3.5 Выбор конечных положений ворот

Если не удастся перевести ворота вручную в желаемое конечное положение *Ворота Откр.* или *Ворота Закр.*

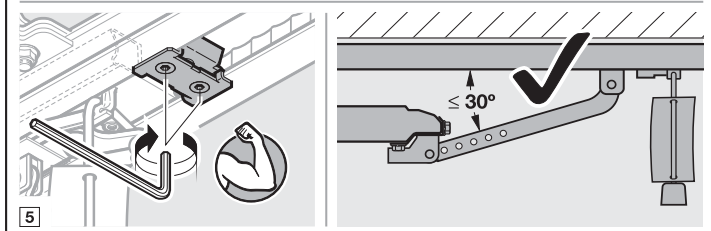
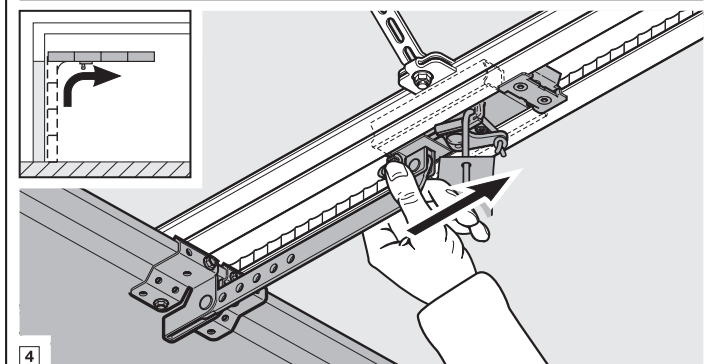
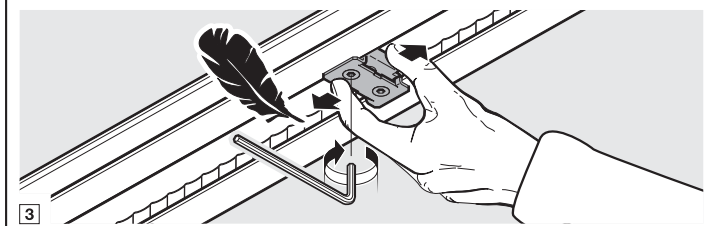
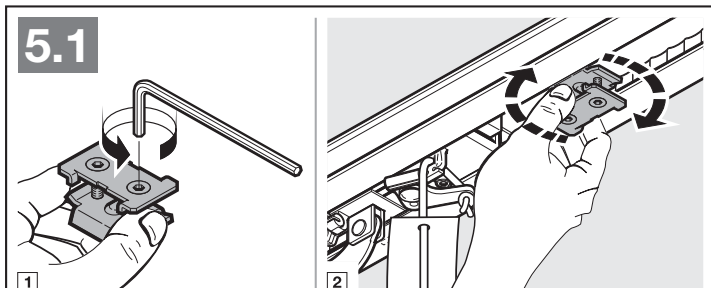
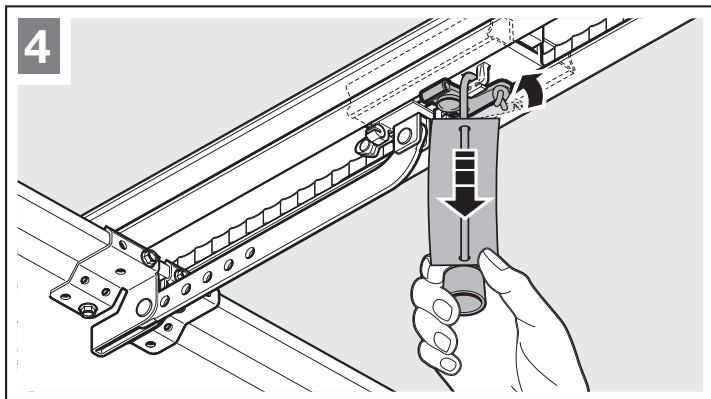
- ▶ Следуйте указаниям, которые Вы найдете в главе 3.1!

3.5.1 Монтаж концевого упора *Ворота Откр.*

1. Вставьте концевой упор в направляющую шину между ведущей кареткой и приводом (без фиксации).
2. Переместите ворота вручную в конечное положение *Ворота Откр.*
3. Зафиксируйте концевой упор.

УКАЗАНИЕ:

Если ворота в конечном положении не открываются на полную высоту проезда, то концевой упор можно убрать. В этом случае будет использоваться встроенный концевой упор (в головке привода).

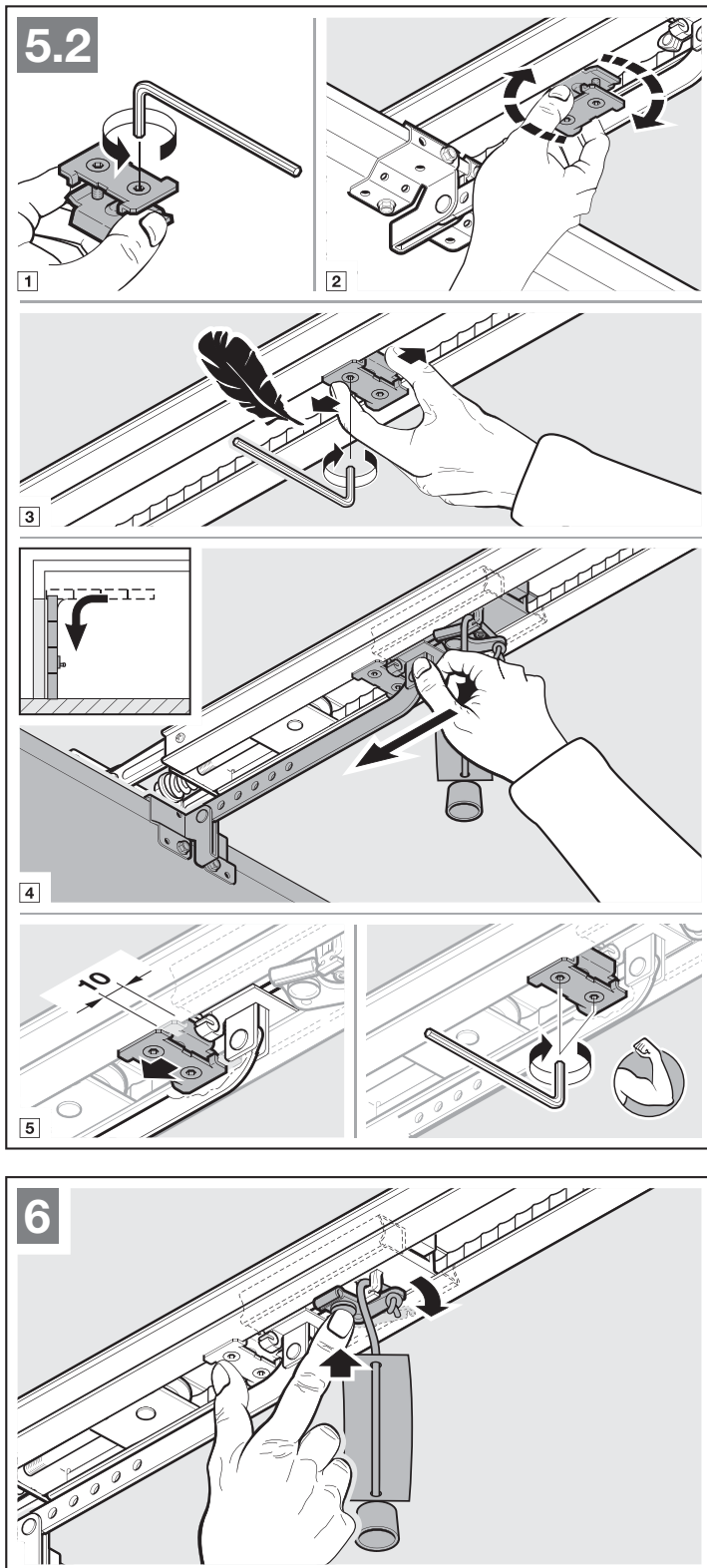


**3.5.2 Монтаж концевой упора
Ворота Закр.**

1. Вставьте концевой упор в направляющую шину между ведущей кареткой и воротами (без фиксации).
2. Переместите ворота вручную в конечное положение *Ворота Закр.*
3. Сдвиньте концевой упор еще дальше в направлении *Ворота Закр.* примерно на 10 мм и зафиксируйте концевой упор.

Для подготовки к автоматическому режиму работы

- ▶ Нажмите на зелёную кнопку на ведущей каретке (см. рис. 6).
- ▶ Двигайте ворота вручную до тех пор, пока не произойдет сцепление ведущей каретки с замковым фиксатором ремня.
- ▶ Соблюдайте указания по технике безопасности, которые Вы найдете в главе 10
– *Опасность защемления в направляющей шине*

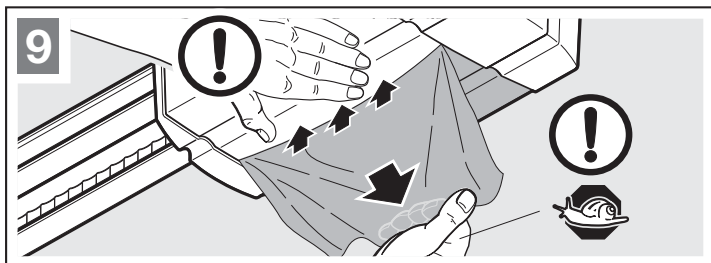
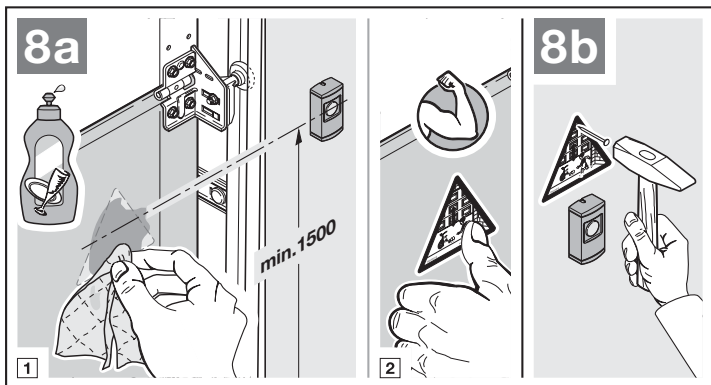
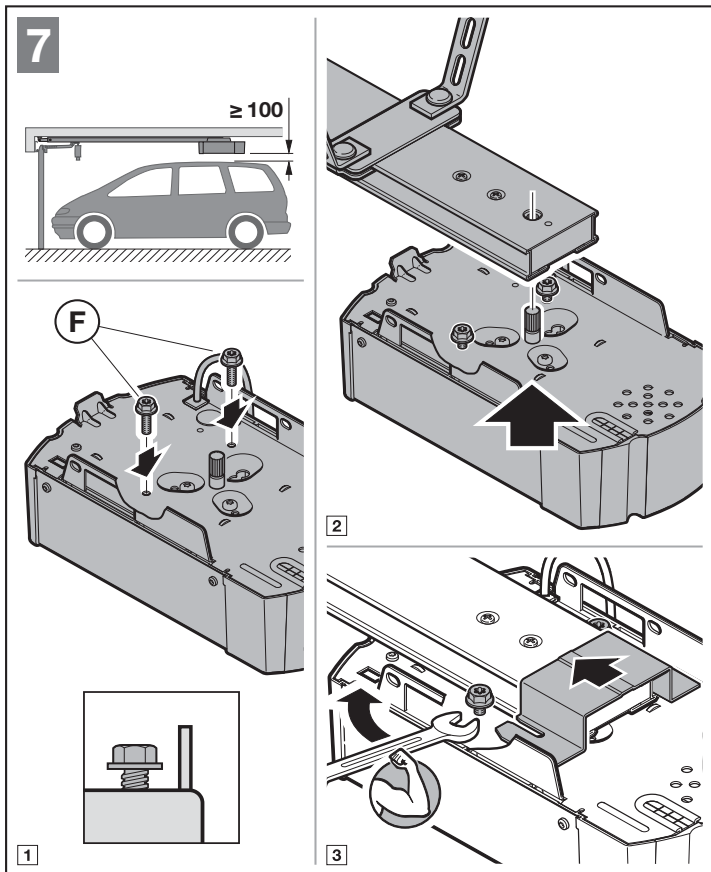


3.5.3 Монтаж головки привода

- ▶ Прикрепите головку привода, стрелка должна указывать в направлении ворот (см. рис. 7).

3.6 Крепление предупреждающего знака

- ▶ Прочно прикрепите на видном месте, например, рядом со стационарными выключателями для управления приводом, табличку, предупреждающую об опасности защемления, предварительно тщательно очистив и обезжирив поверхность.



4 Подключение электрической части

- ▶ Необходимо соблюдать указания по обеспечению безопасности, изложенные в главе 2.6
 - Напряжение сети
 - Внешнее напряжение на соединительных зажимах

Во избежание неисправностей и сбоев в работе:

- ▶ Прокладывайте кабели привода (24 / 37 В пост. тока) в системе проводки, отдельной от других питающих проводов с сетевым напряжением (230 В перем. тока).

4.1 Соединительные клеммы

Все клеммы могут использоваться многократно (см. рис. 10):

- Мин. сечение: $1 \times 0,5 \text{ мм}^2$
- Макс. сечение: $1 \times 2,5 \text{ мм}^2$

К клемме BUS могут быть подключены принадлежности со специальными функциями.

4.2 Подключение дополнительных компонентов / принадлежностей

УКАЗАНИЕ:

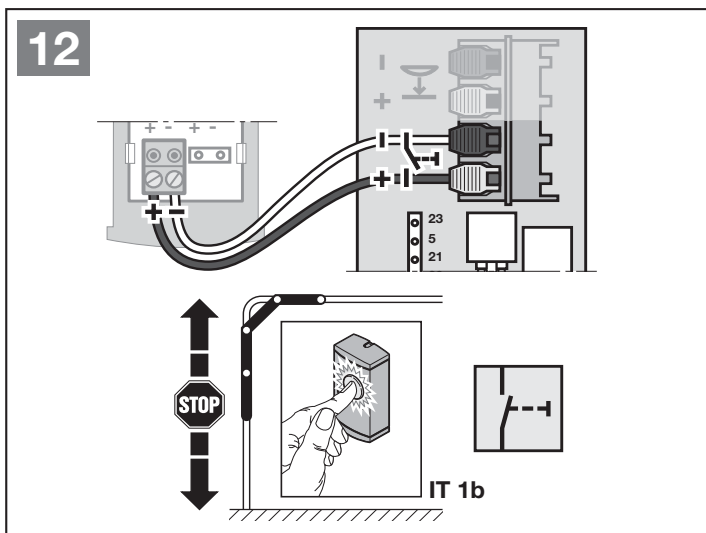
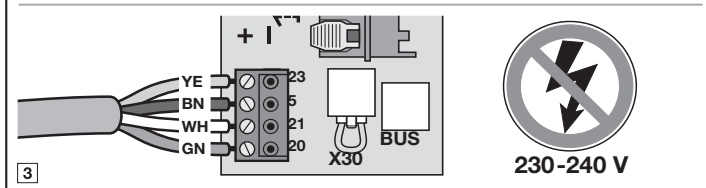
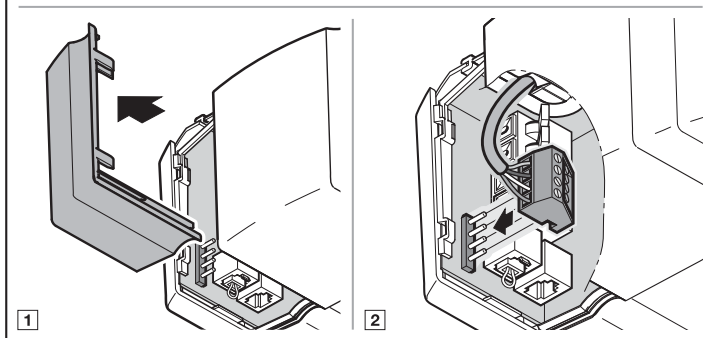
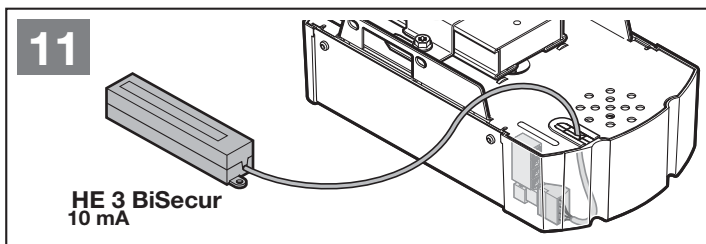
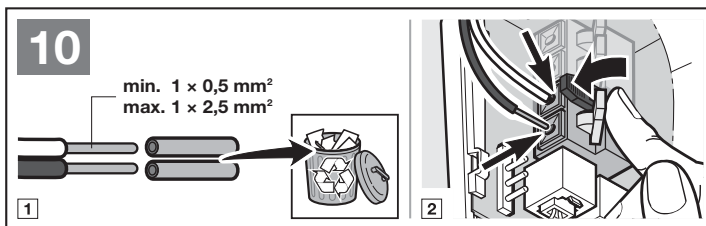
Общая нагрузка всех принадлежностей на привод не должна превышать макс. 250 мА. Потребляемый ток компонентов обозначен на иллюстрациях.

4.2.1 Внешний приемник ДУ*

- ▶ См. рис. 11 и главу 9
- Вставьте штекер приемника в соответствующее гнездо.

4.2.2 Внешний импульсный клавишный выключатель*

- ▶ См. рис. 12
- Возможно параллельное подключение одного или нескольких выключателей с замыкающими контактами (беспотенциальными), например, внутреннего клавишного выключателя или выключателя с ключом.



*Принадлежности, не входят в стандартный объем поставки!

4.2.3 2-проводной световой барьер* (динамический)

► См. рис. 13

УКАЗАНИЕ:

При монтаже светового барьера необходимо обратить внимание на прилагаемую к нему инструкцию.

При срабатывании светового барьера привод останавливается и осуществляется безопасный реверс ворот в конечное положение *Ворота Откр.*

4.2.4 Контакт калитки с самоконтролем*

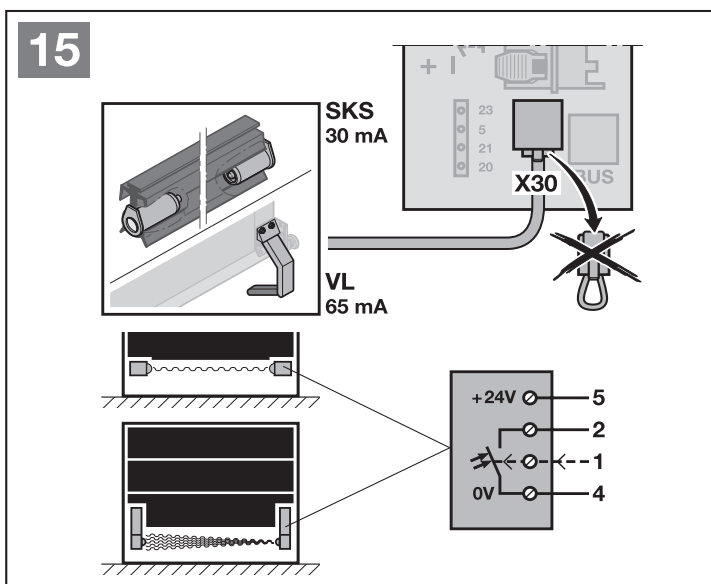
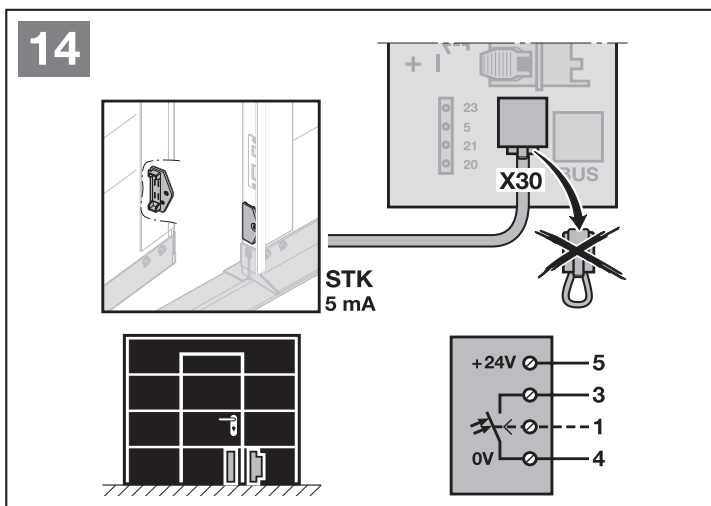
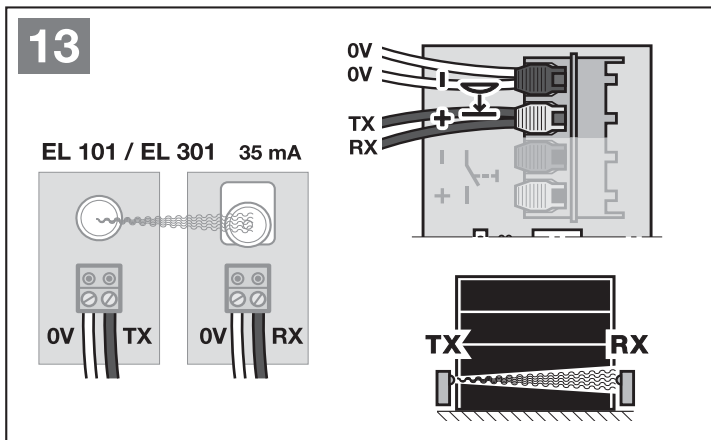
► Присоедините подключаемые к «массе» (0 В) контакты калитки, как показано на рис. 14.

При размыкании контакта калитки ворота мгновенно останавливаются и блокируются на длительное время.

4.2.5 Предохранитель замыкающего контура*

► Присоедините подключаемые к «массе» (0 В) предохранители замыкающего контура, как показано на рис. 15.

После срабатывания предохранителя замыкающего контура привод останавливается и ворота движутся в обратном направлении *Ворота Откр.*



*Принадлежности, не входят в стандартный объем поставки!

4.2.6 Опционное реле HOR 1*

► См. рис. 16 и главу 6.1.4

Опционное реле HOR 1 необходимо для подключения внешней лампы или сигнальной лампы.

4.2.7 Универсальная адаптерная плата UAP 1*

► См. рис. 17 и главу 6.1.4

Универсальная адаптерная плата UAP 1 может использоваться для дополнительных функций.

4.2.8 Аварийный аккумулятор HNA 18-3*

► См. рис. 18

Для управления воротами в случае исчезновения напряжения сети, возможно подключение аварийного аккумулятора, который заказывается отдельно. Переход на эксплуатацию от аварийного аккумулятора происходит автоматически.

⚠ ОПАСНО!

Опасность получения травм вследствие внезапного движения ворот

Внезапное движение ворот может произойти в том случае, если вилка электропитания вынута из сети, а аварийный аккумулятор все еще подключен.

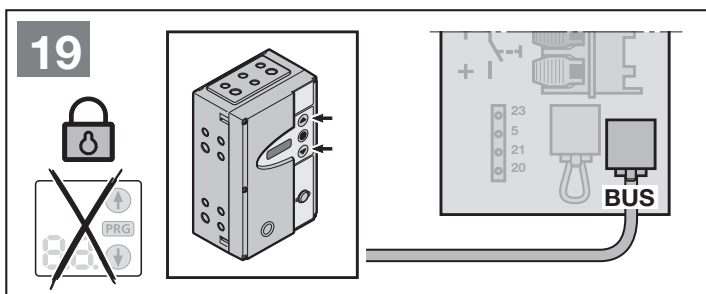
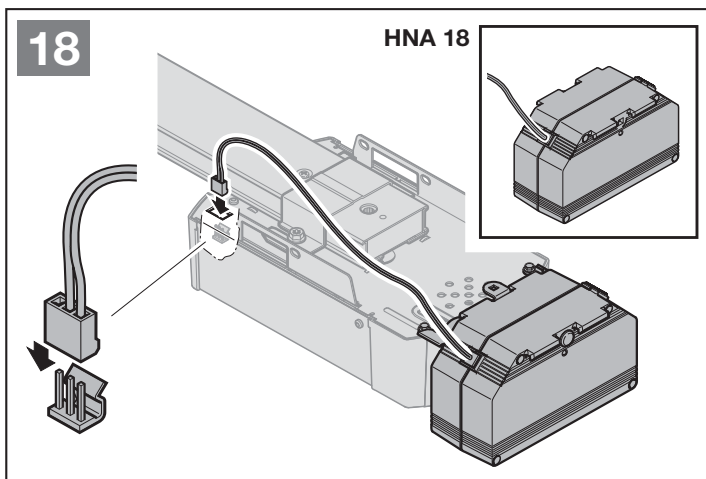
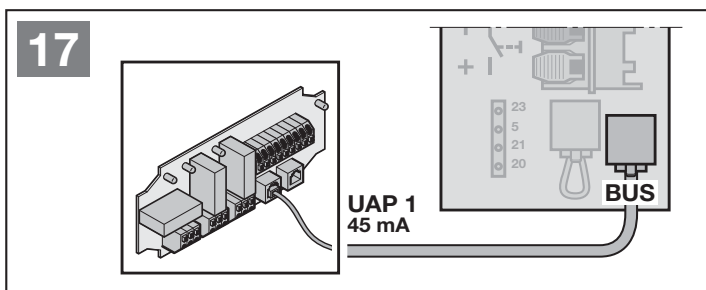
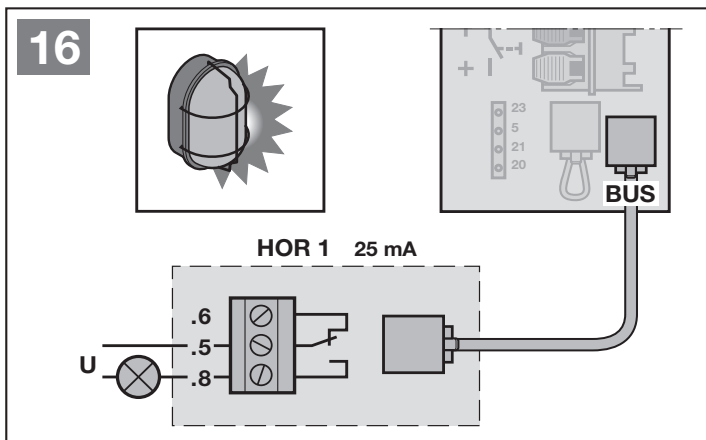
- При проведении любых работ, связанных с воротами, проследите за тем, чтобы вилка электропитания привода и вилка аварийного аккумулятора были вынуты из сети.

4.2.9 Внешний блок управления 360

► См. рис. 19

После присоединения внешнего блока управления 360 клавиши управления приводом заблокированы. Управление приводом с их помощью больше невозможно.

Чтобы разблокировать клавиши управления, необходимо выполнить заводскую настройку (см. главу 12).



*Принадлежности, не входящие в стандартный объем поставки!

5 Ввод в эксплуатацию

- ▶ Перед вводом в эксплуатацию ознакомьтесь с указаниями по обеспечению безопасности в главах 2.6 и 2.8.

УКАЗАНИЯ:

- Ведущая каретка должна быть зацеплена, а в зоне действия устройств безопасности не должно быть никаких препятствий!
 - Устройства безопасности должны быть предварительно смонтированы и подключены.
 - При последующем подключении дополнительных устройств безопасности необходимо заново провести рабочий цикл для программирования в режиме обучения (меню 10).
 - Во время «обучения» привода подключенные устройства безопасности и ограничения усилия не активированы.
- ▶ См. рис. 20
1. Вставьте сетевую вилку в розетку. На дисплее горит **U**.
 2. Выберите имеющийся тип ворот. Затем на дисплее загорается **L**.

Типы ворот:

Меню Тип ворот

- 01** = Секционные ворота
02 = Подъемно-поворотные ворота ¹⁾
03 = Откатные секционные ворота с круговым движением
04 = Подъемно-поворотные ворота гаражных помещений ²⁾ (например, ET 500-2) ³⁾
05 = Откатные ворота гаражных помещений ⁴⁾ (например, ST 500) ³⁾

1) Ворота, поворачивающиеся наружу

2) Ворота, откидывающиеся внутрь

3) В зависимости от типа привода


4) На боковой замыкающей кромке ворот данного типа в направлении *Ворота Откр.* следует установить планку 8k2 с омическими контактами и с помощью блока обработки сигналов 8k2-1T подключить ее к приводу.

УКАЗАНИЕ:

- ▶ Для распашных ворот настройте меню **03**.

Время ожидания:

Если перед началом рабочих циклов для программирования в режиме обучения заканчивается время ожидания (60 секунд), то привод автоматически возвращается в состояние поставки.

3. Нажмите на клавишу .
 - Ворота открываются и ненадолго останавливаются в конечном положении *Ворота Откр.*
 - Ворота автоматически производят 3 полных цикла работы (закрывание и открывание), при этом программируются путь перемещения, необходимые усилия и подключенные устройства безопасности. Во время рабочего цикла для программирования в режиме обучения на дисплее мигает символ **L**.
 - При достижении конечного положения *Ворота Откр.* ворота останавливаются.

Прерывание рабочего цикла для программирования в режиме обучения

- ▶ Нажмите на клавишу  или  клавишу **PRG**, или на внешний элемент управления с импульсной функцией. На дисплее загорается **U**, привод не запрограммирован.

Индикация запрограммированных усилий

После завершения рабочих циклов для программирования в режиме обучения на дисплее горит число.

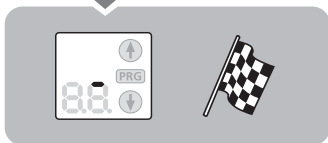
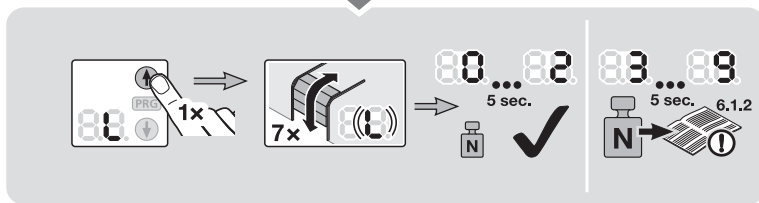
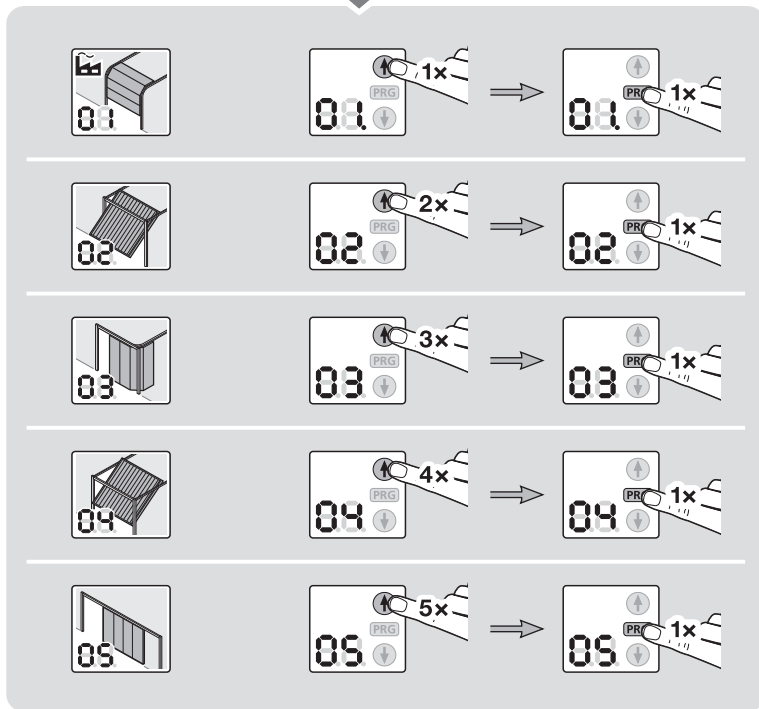
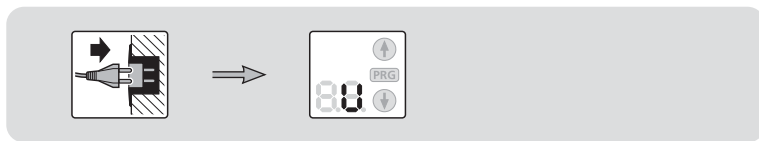
Данное значение свидетельствует о следующем:

- 0–2** Оптимальное соотношение усилий. Ворота имеют легкий ход.
3–9 Плохое соотношение усилий. Необходимо проверить работу ворот и в случае необходимости отрегулировать усилия.

После индикации запрограммированных усилий привод автоматически переходит в рабочий режим.

Привод готов к работе.

20



6 Меню

УКАЗАНИЕ:

- Если функциональные блоки состоят из нескольких меню, то на одном блоке может быть активировано только одно меню.
- После того как привод запрограммирован, на дисплее отображаются только те меню, которые можно выбрать: **10 – 46**. Меню **01 – 05** доступны только при первом вводе в эксплуатацию. Меню **00** служит для выхода из режима программирования.
- Точка рядом с номером меню указывает на то, что меню активировано.

Для перехода в режим программирования: рис. 21

- ▶ Нажмите на клавишу **PRG** и не отпускайте ее до тех пор, пока на дисплее не загорится **00**.

Для выбора меню: рис. 21.1

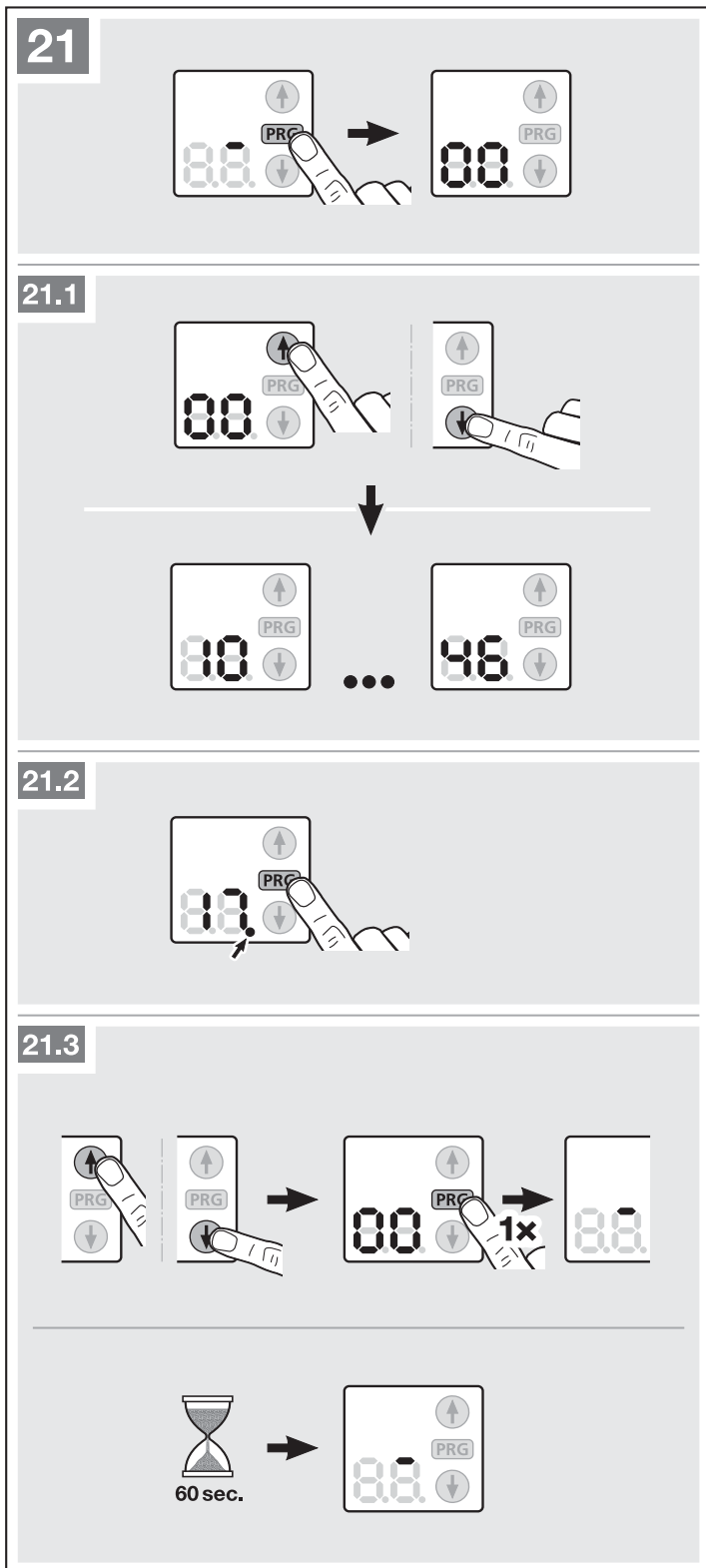
- ▶ Выберите при помощи клавиши или желаемое меню. Нажатие и удерживание нажатой клавиши или позволяет произвести ускоренное движение ворот. ⚡⚡

Активация меню: рис. 21.2

- ▶ Нажмите на клавишу **PRG** и не отпускайте ее, пока рядом с номером меню не загорится точка. Меню немедленно активируется.

Выход из режима программирования: рис. 21.3

- ▶ Выберите при помощи клавиши ⚡ или ⚡ меню **00** и нажмите на клавишу **PRG**. или
- ▶ Ничего не нажимайте в течение 60 секунд (время ожидания).



6.1 Описание меню

Обзор всех меню в виде таблицы Вы найдете в главе 18, начиная со страницы 43.

6.1.1 Меню 01 – 05: Типы ворот

Меню **01 – 05** необходимы для начала эксплуатации привода. Доступ к ним имеется только перед первым вводом привода в эксплуатацию.

Если тип ворот выбран, то все характеристики и данные ворот, такие как скорость, плавный останов, вариант реверсирования при срабатывании устройств безопасности, пределы реверсирования и т.д. уже предварительно автоматически запрограммированы.

► Обзор типов ворот – см. главу 5

6.1.2 Меню 10: Рабочие циклы для программирования в режиме обучения

► Обратите внимание на указания в главе 5.

Рабочие циклы для программирования в состоянии поставки:

При первом вводе в эксплуатацию (глава 5) все рабочие циклы для программирования в режиме обучения производятся автоматически.

Рабочие циклы для программирования после проведения работ по ремонту или техобслуживанию:

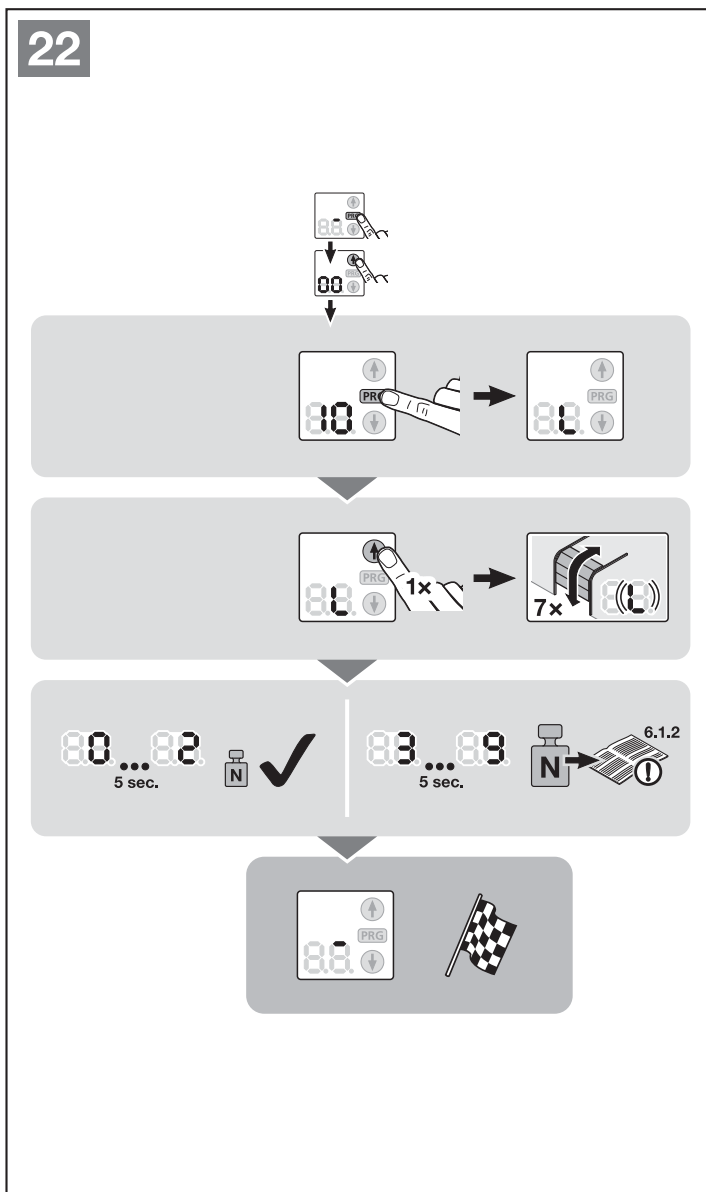
Необходимость в выполнении рабочих циклов для программирования в режиме обучения может быть обусловлена работами по ремонту и техобслуживанию, последующим монтажом устройств безопасности, например светового барьера, контакта калитки или предохраняющей контактной планки, а также изменениями, внесенными в конструкцию ворот. При этом имевшиеся ранее технические характеристики ворот (путь перемещения и усилия) удаляются и программируются заново.

Для преждевременного выхода из меню перед началом рабочих циклов для программирования в режиме обучения:

► Нажмите на клавишу **PRG**.

1. Нажмите на клавишу **PRG** и не отпускайте ее до тех пор, пока на дисплее не загорится **00**.
2. Выберите при помощи клавиши **⬆** или **⬇** желаемое меню **10**.
3. Нажмите на клавишу **PRG** и не отпускайте ее до тех пор, пока на дисплее не загорится **L**.

Продолжите программирование, выполнив операции, указанные в шаге 3, главы 5.



Информация, касающаяся описываемых здесь меню:

- См. также обзор меню, начиная со стр. 43.

6.1.3 Меню 14: Запрос типа ворот

В меню **14** возможен запрос типа ворот, установленного при вводе в эксплуатацию или после заводской настройки.

Запрос типа ворот:

1. Выберите меню **14**, как описано в главе 6.
2. Нажмите клавишу **PRG**.
Установленный тип ворот отображается на дисплее до тех пор, пока нажата клавиша **PRG**.

6.1.4 Меню 24 – 29: Функции с дополнительной платой

Если при действующем меню **27** или **28** не активировано время предупреждения или время удерживания (меню **31 – 35, 41**), то реле остается без функции несмотря на активированное меню.

Оptionное реле **HOR 1** необходимо для подключения внешней лампы или сигнальной лампы.

При помощи универсальной адаптерной платы **UAP 1** возможна активация других функций, например, сигнализации о достижении конечных положений *Ворота Откр.* и *Ворота Закр.* или выбора направления.

Установка желаемой функции:

- Выберите меню желаемой функции, как описано в главе 6.

6.1.5 Меню 30 – 31: Время предупреждения

Меню **30** деактивирует время предупреждения. Если дается команда на перемещение, то ворота немедленно начинают движение.

Если меню **31** активировано и дана команда на перемещение, то подключенная к optionному реле сигнальная лампа перед началом движения ворот мигает 5 секунд в течение времени предупреждения. Время предупреждения активировано в направлении *Ворота Откр.* и *Ворота Закр.*

Установка желаемой функции:

- Выберите меню желаемой функции, как описано в главе 6.

6.1.6 Меню 32 – 36: Автоматическое закрытие

При автоматическом закрытии ворот возможна только команда на перемещение. Ворота закрываются автоматически по истечении заранее установленного времени и времени предупреждения. Если команда на перемещение подается в то время, когда ворота закрываются, то они останавливаются и затем вновь открываются.

УКАЗАНИЯ:

- Согласно DIN EN 12453 автоматическое закрытие может быть активировано только в том случае, если наряду с имеющимся серийным устройством ограничения усилия подключено еще как минимум одно **дополнительное** устройство безопасности (световой барьер).
- Если установлено автоматическое закрытие (меню **32 - 35**), то происходит автоматическая активация времени предупреждения в направлении *Ворота Закр.* на 5 секунд и светового барьера (меню **61**).

Установка желаемой функции:

- Выберите меню желаемой функции, как описано в главе 6.

6.1.7 Меню 37 – 38: Функции времени удерживания

Установленное для функции автоматического закрывания время соответствует времени удерживания перед тем, как ворота автоматически закроются.

Если активировано меню **37**, то радиокод *Импульс*, внешний элемент управления с импульсной функцией, клавиша **Ⓢ** или световой барьер удлиняют время удерживания.

Если активировано меню **38**, то радиокод *Импульс*, внешний элемент управления с импульсной функцией или клавиша **Ⓢ** прерывают время удерживания, и ворота закрываются сразу же по окончании времени предупреждения.

Установка желаемой функции:

- Выберите меню желаемой функции, как описано в главе 6.

6.1.8 Меню 41 – 42: Автоматическое закрытие из положения частичного открывания**Кроме откатных секционных ворот!****УКАЗАНИЕ:**

- Согласно стандарту DIN EN 12453 автоматическое закрытие может быть активировано только в том случае, если наряду с имеющимся серийным устройством ограничения усилия подключено еще как минимум одно **дополнительное** устройство безопасности (световой барьер).
- Если установлено автоматическое закрытие (меню **41**), то автоматически активируется также световой барьер (меню **61**). Время предупреждения (меню **31**) не активируется.

При активированном меню **41** ворота закрываются автоматически через 1 час.

При помощи меню **42** деактивируется автоматическое закрытие из положения частичного закрывания.

Установка желаемой функции:

- Выберите меню желаемой функции, как описано в главе 6.

6.1.9 Меню 43: Изменить положение для проветривания

► См. рис. 23

Положение частичного открывания (положение для проветривания) установлено на заводе в зависимости от типа ворот.

Секционные ворота:

	Ок. 260 мм пути перемещения каретки не доходя до конечного положения <i>Ворота Закрыт</i> .
Минимальная высота	Ок. 120 мм пути перемещения каретки не доходя до каждого конечного положения

Ворота приводятся в положение частичного открывания при помощи внешнего приемника, дополнительной платы УАР 1 или импульса на клеммах 20/23.

Изменение положения частичного открывания:

1. Передвиньте ворота в желаемое положение при помощи клавиш и , а также запрограммированного радиокода *Импульс* или внешнего элемента управления с импульсной функцией.
2. Выберите меню 43.
3. Нажмите на клавишу **PRG** и не отпускайте ее, пока рядом с номером меню не загорится точка.

Измененное положение частичного открывания сохранено.

Если выбранная высота слишком мала, то на дисплее появляется цифра 1 с мигающей точкой (см. главу 17).

6.1.10 Меню 44: Блокировка клавиш управления на приводе

► См. рис. 24

При блокировке деактивированы только клавиши и на приводе. Внешние элементы управления по-прежнему функционируют.

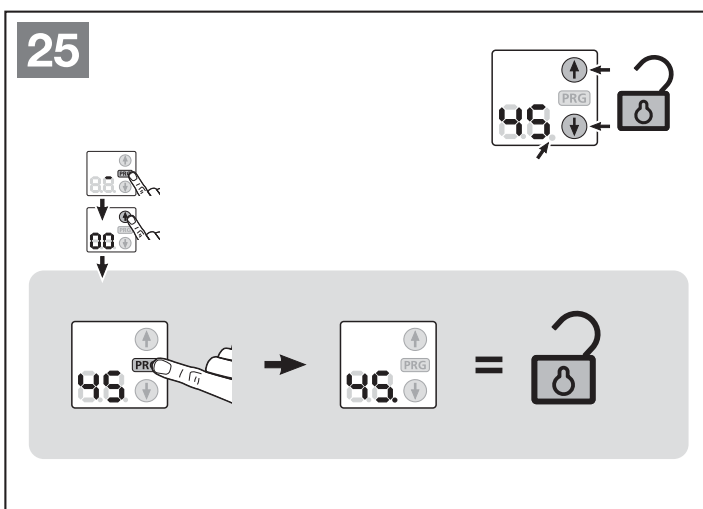
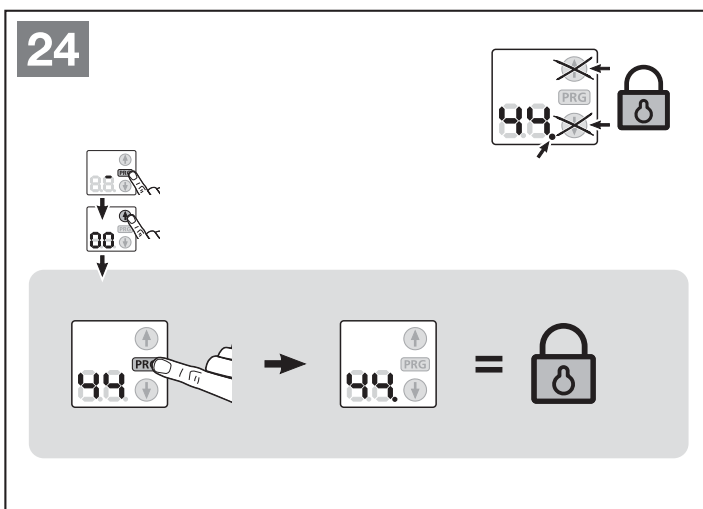
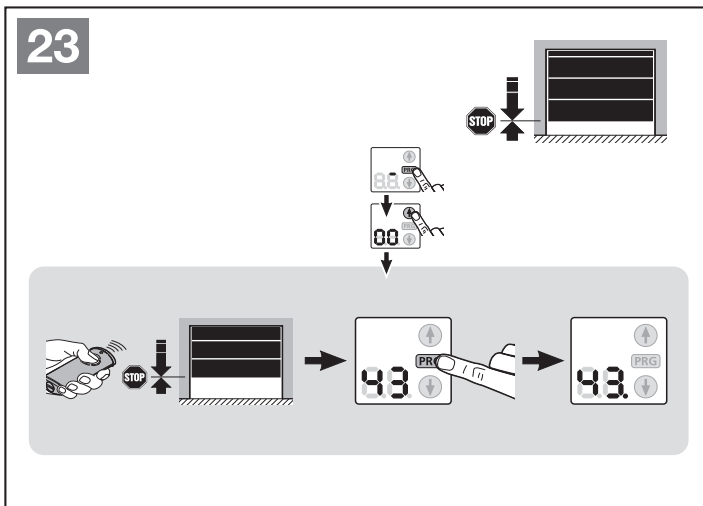
Если рядом с номером меню горит точка, значит элементы управления заблокированы.

6.1.11 Меню 45: Разблокировка клавиш управления на приводе

► См. рис. 25

При разблокировке клавиши и на приводе вновь активируются.

Если рядом с номером меню горит точка, значит клавиши управления не заблокированы



7 Программирование привода

При программировании (рис. 20) привод согласовывают с воротами. При этом длина пути перемещения, необходимые усилия для открывания и закрывания ворот и подключенные устройства безопасности (в случае их наличия) автоматически программируются и сохраняются с защитой от внезапного отключения напряжения. Эти технические данные действительны только для данных конкретных ворот.

⚠ ОСТОРОЖНО
Опасность получения травм в связи с неправильным выбором типа ворот
Если ворота подобраны неправильно, то предварительно настроенные значения будут некорректными. Неправильная работа ворот в таком случае может привести к травмам.
▶ Выбирайте только те меню, которые соответствуют Вашему типу ворот.

⚠ ОПАСНО!
Опасность получения травм вследствие неисправностей и сбоев в работе устройств безопасности
Вследствие неисправности устройств безопасности возможно получение травм при сбоях в работе привода.
▶ После рабочих циклов для программирования в режиме обучения лицо, осуществляющее ввод ворот в эксплуатацию, должно проверить работу устройств(а) безопасности.
Только после этого ворота и привод готовы к эксплуатации.

8 Система дистанционного управления



⚠ ОПАСНО!
Опасность получения травм при движении ворот
При управлении воротами с помощью пульта ДУ перемещение ворот может стать причиной травмирования людей.
▶ Храните пульты ДУ в недоступном для детей месте! К работе с пультами допускаются только лица, ознакомленные с правилами эксплуатации ворот с дистанционным управлением!
▶ Ворота, имеющие только одно устройство безопасности, должны управляться при помощи пульта ДУ исключительно из зоны видимости ворот!
▶ Проходить или проезжать через ворота, управляемые пультом ДУ, можно только в том случае, когда ворота находятся в конечном открытом положении.
▶ Никогда не стойте под открытыми воротами.
▶ Обратите внимание на вероятность случайного нажатия на одну из клавиш пульта ДУ (например, если пульт находится в кармане брюк или в сумочке), вследствие чего может произойти непреднамеренное движение ворот.

⚠ ОСТОРОЖНО
Опасность получения травм вследствие произвольного движения ворот
Во время программирования системы дистанционного управления в режиме обучения может произойти произвольное движение ворот.
▶ Следите за тем, чтобы во время программирования системы дистанционного управления в зоне движения ворот не было ни людей, ни предметов.

УКАЗАНИЕ:

- При отсутствии отдельного входа в гараж любые изменения в системе дистанционного управления, а также ее расширение следует производить находясь внутри гаража.
- После программирования или расширения радиосистемы необходимо провести функциональное испытание.
- При вводе в эксплуатацию радиосистемы, а также при ее расширении, используйте исключительно оригинальные детали.
- Местные условия могут оказывать влияние на дальность действия дистанционного управления.
- Мобильные телефоны GSM 900 при одновременном использовании могут влиять на дальность действия системы дистанционного управления.

9 Внешний приемник ДУ*

УКАЗАНИЯ:

Программирование/удаление данных на устройстве ДУ возможно только тогда, когда привод находится в состоянии покоя. Оптимальное положение приемника по уровню определяется экспериментальным путем.

9.1 Приемник HE 3 BiSecur*

На каждом канале приемника может быть запрограммировано максимум 100 радиокодов.

- ▶ Запрограммируйте клавишу пульта ДУ для функции *Импульс* (канал 1) или *Частичное открывание* (канал 2) при помощи руководства по эксплуатации внешнего приемника ДУ.

9.2 Приемник ESE BiSecur*

На каждом приемнике может быть запрограммировано до 300 радиокодов. Они могут сохраняться произвольно на имеющихся каналах.

- ▶ Запрограммируйте клавишу пульта ДУ для функции *Импульс* (канал 1), *Освещение* (канал 2, только в комбинации с HOR 1*), *Частичное открывание* (канал 3), *Ворота Откр.* (канал 4) или *Ворота Закр.* (канал 5) с помощью руководства по эксплуатации приемника ESE BiSecur.

9.3 Удаление всех радиокодов

- ▶ Удалите радиокоды всех клавиш пультов ДУ, как указано в руководстве по эксплуатации внешнего приемника.

9.4 Выдержка из Сертификата соответствия приемника

Соответствие указанного выше изделия требованиям Директивы о радиоборудовании 2014/53/EC подтверждается выполнением требований следующих стандартов:

- EN 300 220-3
- EN 301 489-1
- EN 300 489-3

Оригинал сертификата соответствия Вы можете запросить у изготовителя ворот.

10 Эксплуатация

	<p style="text-align: center;">⚠ ОПАСНО!</p> <p>Опасность получения травм при движении ворот В зоне движения ворот существует опасность получения травм и повреждений.</p> <ul style="list-style-type: none"> ▶ Не позволяйте детям играть рядом с воротами. ▶ Убедитесь в том, что во время приведения ворот в действие в зоне их движения нет людей или предметов. ▶ Если на воротах установлено только одно устройство безопасности, осуществляйте эксплуатацию привода гаражных ворот только тогда, когда Вы имеете возможность наблюдать за рабочей зоной движения ворот. ▶ Следите за движением ворот до тех пор, пока ворота не достигнут конечного положения. ▶ Проходить или проезжать через ворота, управляемые пультом ДУ, можно только в том случае, когда ворота находятся в конечном открытом положении. ▶ Никогда не стойте под открытыми воротами.
--	--

⚠ ОСТОРОЖНО	
<p>Опасность заземления в направляющей шине Не прикасайтесь к направляющей шине во время движения ворот, поскольку это может привести к заземлению.</p> <ul style="list-style-type: none"> ▶ Во время движения ворот не прикасайтесь к направляющей шине! 	

⚠ ОСТОРОЖНО	
<p>Опасность травм при неправильном обращении с наконечником троса Если Вы будете виснуть на наконечнике троса, то можете упасть и получить травму. Кроме того, может упасть привод и травмировать находящихся под ним людей, а также нанести повреждения предметам или прийти в негодность.</p> <ul style="list-style-type: none"> ▶ Не висните всем телом на наконечнике троса! 	

* Принадлежности не входят в стандартный объем поставки!

⚠ ОСТОРОЖНО

Опасность получения травм из-за неконтролируемого движения ворот в направлении Ворот Закрытия при обрыве имеющихся пружин для уравнивания и деблокировке ведущей каретки.

Если не установлен комплект для дооснащения, то может произойти неконтролируемое движение ворот в направлении Ворот Закрытия. В том случае, если при обрыве компенсирующих пружины для уравнивания на не полностью закрытых или плохо уравнированных воротах произойдет разблокировка ведущей каретки.

- ▶ Ответственный за данные работы монтажник должен произвести монтаж комплекта для дооснащения на ведущей каретке в следующих случаях:
 - Действие стандарта DIN EN 13241-1
 - Дооснащение привода гаражных ворот производится квалифицированным специалистом на **секционных воротах Hörmann без устройства защиты от обрыва пружины (BR30)**.

Данный комплект состоит из винта, который защищает ведущую каретку от неконтролируемой разблокировки, а также новой таблички наконечника троса, на которой изображено, как следует пользоваться комплектом и ведущей кареткой при двух режимах эксплуатации направляющей шины.

УКАЗАНИЕ:

Применение устройства аварийной деблокировки или замка аварийной деблокировки вместе с комплектом для дооснащения **невозможно**.

ВНИМАНИЕ

Повреждения в случае неправильного обращения с тросом механической деблокировки

Если трос механической деблокировки зацепится за несущую конструкцию крыши или другие выступы транспортного средства или ворот, то это может привести к травмам и поломкам.

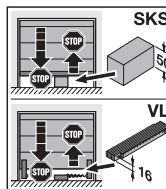
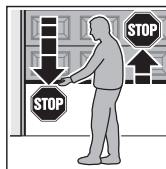
- ▶ Следите за тем, чтобы трос не провисал.

10.1 Инструктирование пользователей

- ▶ Проинструктируйте всех лиц, которые будут пользоваться воротами, о правилах надлежащего и безопасного обслуживания привода гаражных ворот.
- ▶ Продемонстрируйте и опробуйте механическую разблокировку и безопасный реверс.

10.2 Проверка функционирования

Проверка безопасного реверса:



1. Остановите ворота обеими руками во время их движения в направлении **закрывания**. Система ворот должна остановиться и инициировать безопасный реверс.
2. Остановите ворота обеими руками во время их движения в направлении **открывания**. Система ворот должна отключиться.
3. Положите в центре под воротами образец для испытания высотой ок. 50 мм (SKS) или 16 мм (VL) и закройте ворота. Система ворот должна остановиться и инициировать безопасный реверс, как только ворота достигнут образца для испытания.

- ▶ В случае сбоя безопасного реверса поручите специалисту выполнить проверку или ремонт.

10.3 Нормальный режим

Привод гаражных ворот работает в нормальном режиме исключительно в соответствии с импульсным управлением при последовательном прохождении импульсов (Откр. - Стоп - Закрыт - Стоп), если задействован внешний клавишный выключатель или клавиша управления на приводе. См. также разделы 10.4.1 и 10.4.2 (канал 1 / импульс).

10.4 Функции различных радиокодов для внешнего приемника ДУ

Каждой клавише пульта ДУ соответствует один радиокод. Для управления приводом при помощи пульта ДУ соответствующая клавиша пульта ДУ должна быть запрограммирована для желаемой функции, т.е. соответствующий радиокод должен быть передан на внешний приемник ДУ.

УКАЗАНИЕ:

Если радиокод запрограммированной клавиши пульта ДУ раньше был скопирован с другого пульта ДУ, то при **первом** использовании необходимо нажать эту клавишу во второй раз.

10.4.1 Эксплуатация с приемником HE 3 BiSecur

Канал 1 / импульс и канал 2 / частичное открывание

Привод гаражных ворот функционирует в нормальном режиме с импульсным управлением при последовательном прохождении импульсов, которое осуществляется с помощью запрограммированного радиокода *Импульс* или *Частичное открывание*:

- ▶ Для открывания и закрывания на полную высоту нажмите соответствующий импульсный датчик для канала 1.
- ▶ Для частичного открывания и частичного закрывания нажмите соответствующий импульсный датчик для канала 2.

- 1-ый импульс: Ворота движутся в направлении конечного положения.
 - 2-ой импульс: Ворота останавливаются.
 - 3-ий импульс: Ворота движутся в обратном направлении.
 - 4-ый импульс: Ворота останавливаются.
 - 5-ый импульс: Ворота движутся в направлении конечного положения, выбранного при 1-м импульсе.
- и т.д.

Канал 3

Без функции

10.4.2 Эксплуатация с приемником ESE BiSecur

Канал 1 / Импульс

Привод гаражных ворот работает в нормальном режиме исключительно с импульсным управлением при последовательном прохождении импульсов (Откр. – Стоп – Закр. – Стоп), которое запускается посредством запрограммированного радиокода *Импульс*:

- 1-ый импульс: Ворота движутся в направлении конечного положения.
 - 2-ой импульс: Ворота останавливаются.
 - 3-ий импульс: Ворота движутся в обратном направлении.
 - 4-ый импульс: Ворота останавливаются.
 - 5-ый импульс: Ворота движутся в направлении конечного положения, выбранного при 1-м импульсе.
- и т.д.

Канал 2 / Освещение

Только в комбинации с универсальной адаптерной платой UAP1* и установленной снаружи лампой, например, для освещения двора.

Канал 3 / Частичное открывание

Если ворота **не** находятся в положении **частичного открывания**, то они перемещаются при последовательном прохождении импульсов (Откр. – Стоп – Закр. – Стоп), которое запускается посредством запрограммированного радиокода *Частичное открывание*.

Если ворота находятся в положении **частичного открывания**, то они двигаются с помощью радиокода *Частичное открывание* в конечное положение *Ворота Закр.* и радиокода *Импульс* в конечное положение *Ворота Откр.*

Канал 4 / Выбор направления «Ворота Откр.»

Посредством радиокода *Ворота Откр.* ворота при последовательном прохождении импульсов (Откр. – Стоп – Откр. – Стоп) перемещаются в конечное положение *Ворота Откр.*

Канал 5 / Выбор направления «Ворота Закр.»

Посредством радиокода *Ворота Закр.* ворота при последовательном прохождении импульсов (Закр. – Стоп – Закр. – Стоп) перемещаются в конечное положение *Ворота Закр.*

Если ворота **не** находятся в положении **частичного открывания**, то их перемещение в это положение производится посредством радиокода *Частичное открывание*.

Если ворота находятся в положении **частичного открывания**, то посредством радиокода *Частичное открывание* производится их перемещение в конечное положение *Ворота Закр.*, а с помощью радиокода *Импульс* – в конечное положение *Ворота Откр.*

10.5 Работа привода гаражных ворот после двух быстрых открываний ворот подряд

Электродвигатель привода гаражных ворот оснащен защитой от тепловой перегрузки. Если в течение двух минут произойдет два быстрых перемещения ворот в направлении *Ворота Откр.*, то защита от тепловой перегрузки снизит скорость хода ворот, т.е. они будут двигаться в направлении *Ворота Откр.* и *Ворота Закр.* с одинаковой скоростью. Через две минуты нахождения в состоянии покоя следующее движение ворот в направлении *Ворота Откр.* вновь будет осуществляться с более высокой скоростью.

10.6 Сбой в напряжении (без аварийного аккумулятора)

При сбое в напряжении ворота можно открыть или закрыть вручную, отсоединив ведущую каретку от муфты каретки при закрытых воротах.

► См. рис. 4 на стр. 23

10.7 Возобновление подачи электроэнергии (без аварийного аккумулятора)

После возобновления подачи электроэнергии необходимо вновь произвести сцепление ведущей каретки для автоматического режима работы.

► См. рис. 6 на стр. 24

Из соображений безопасности при отключении напряжения в момент движения ворот при подаче первой импульсной команды ворота всегда будут двигаться в направлении *Ворота Откр.*

10.8 Базовый цикл

Базовый цикл производится в случае, если после отключения напряжения положение ворот неизвестно или ограничение усилия срабатывает 3 раза подряд при движении в направлении *Ворота Закр.*

На дисплее одновременно отображаются конечные положения *Ворота Откр.* и *Ворота Закр.*

Базовый цикл выполняется всегда в направлении *Ворота Откр.*

УКАЗАНИЕ:

При многократном срабатывании ограничения усилия в направлении *Ворота Откр.* базовый цикл не производится.

11 Проверка и техобслуживание

Привод гаражных ворот не требует технического обслуживания.

В целях Вашей собственной безопасности мы рекомендуем Вам поручить специалисту выполнить проверку и техобслуживание системы ворот в соответствии с данными фирмы-изготовителя.



Опасность получения травм вследствие внезапного движения ворот

К внезапному движению ворот во время проведения контроля и работ по техобслуживанию может привести случайное включение ворот посторонними лицами.

- При проведении любых работ, связанных с воротами, проследите за тем, чтобы и сетевая вилка привода, и, при необходимости, штекер аварийного аккумулятора были вынуты из сети.
- Следует обеспечить защиту от случайного повторного включения.

* Принадлежности не входят в стандартный объем поставки!

Проверка и техобслуживание должны осуществляться только квалифицированным специалистом. Проконсультируйтесь по этому вопросу с Вашим поставщиком.

Визуальный контроль может выполняться эксплуатирующей стороной.

- ▶ Осуществляйте **ежемесячную** проверку всех функций обеспечения безопасности и защиты
- ▶ Проверяйте все устройства безопасности без самоконтроля **раз в полгода**.
- ▶ Имеющиеся неисправности или недостатки следует **немедленно** устранить.

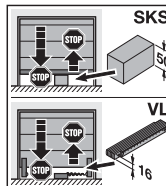
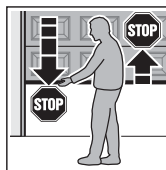
11.1 Натяжение зубчатого ремня

На заводе установлено оптимальное натяжение зубчатого ремня направляющей шины.

На больших воротах в фазе разгона и торможения может наблюдаться кратковременное ослабление натяжения ремня в профиле шины с его провисанием. Однако это явление не имеет негативных технических последствий и не оказывает отрицательного влияния на работоспособность и срок службы привода.

11.2 Проверка безопасного реверса / реверсирования

Проверка безопасного реверса / реверсирования:



1. Остановите ворота обеими руками во время их движения в направлении **закрывания**. Система ворот должна остановиться и инициировать безопасный реверс.
2. Остановите ворота обеими руками во время их движения в направлении **открывания**. Система ворот должна отключиться.
3. Положите в центре под воротами образец для испытания высотой ок. 50 мм (SKS) или 16 мм (VL) и закройте ворота. Система ворот должна остановиться и инициировать безопасный реверс, как только ворота достигнут образца для испытания.

- ▶ В случае сбоя безопасного реверса поручите специалисту выполнить проверку или ремонт.

12 Заводская настройка

Восстановление заводской настройки:

1. Выньте из сети вилку электропитания привода, а также, при необходимости, штекер аварийного аккумулятора.
2. Нажмите на клавишу **PRG** и держите ее нажатой.
3. Вновь вставьте сетевую вилку. На дисплее горит
 - в течение одной секунды **8.8**.
 - в течение одной секунды **C**
 - затем **U**
4. Отпустите клавишу **PRG**.
5. Настройте привод и осуществите его программирование (см. главу 5).

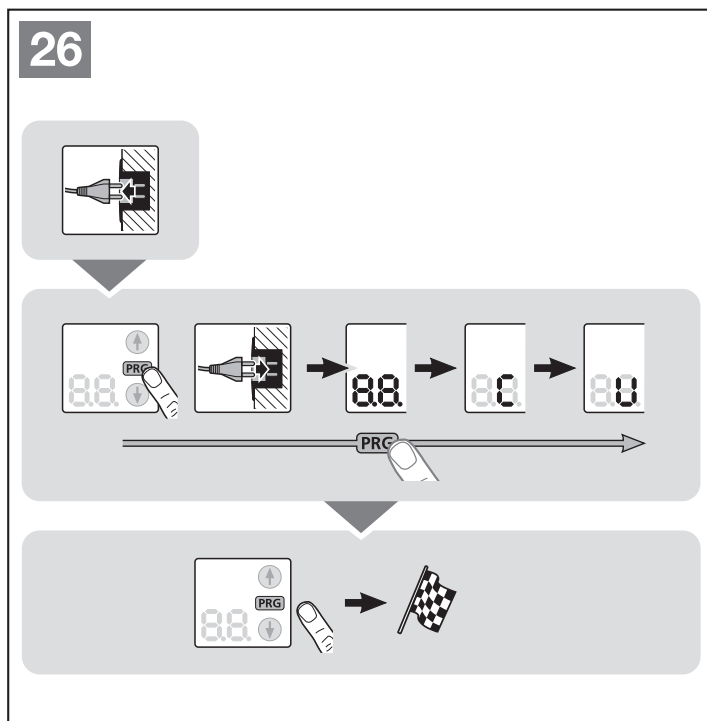
Если не удалось вернуться к заводским настройкам, то привод автоматически возвращается в рабочий режим.

УКАЗАНИЕ:

Запрограммированные радиокоды (*Импульс / Свет / Частичное открывание*) остаются в памяти.

Удаление всех радиокодов:

- ▶ См. руководство по эксплуатации внешнего приемника.



13 Демонтаж и утилизация

УКАЗАНИЕ:

При демонтаже соблюдайте все действующие правила техники безопасности.

Демонтаж и надлежащая утилизация привода гаражных ворот должны производиться квалифицированным специалистом в соответствии с данным руководством в последовательности, обратной их монтажу.

14 Условия гарантии

Гарантийный срок

Дополнительно к гарантии продавца, предусмотренной законодательством и вытекающей из договора купли-продажи, мы предоставляем следующую гарантию на отдельные детали и узлы с даты продажи:

- 5 лет на приводы, электродвигатели и блоки управления электродвигателей
- 2 года на радиоустройства, принадлежности и специальное оборудование

Предъявление гарантийных требований не является основанием для продления срока действия гарантии. Гарантийный срок на детали и узлы, поставляемые в порядке замены, а также на услуги по доработке составляет 6 месяцев, но не менее текущего гарантийного срока.

Обязательные условия:

Гарантийные требования могут предъявляться только в той стране, в которой было куплено изделие. Товар должен быть приобретен официальным путем, предусмотренным нашей компанией. Гарантийные требования могут быть заявлены только в связи с ущербом в отношении собственно предмета договора.

Товарный чек считается документом, подтверждающим Ваше право на удовлетворение гарантийных требований.

Сервис

В течение срока действия гарантии мы устраняем все недостатки изделия, обусловленные ошибками и дефектами материала и производства, при условии, что эти ошибки и дефекты документально подтверждены. Мы обязуемся, на наше усмотрение либо бесплатно произвести замену изделия, либо устранить недостатки, либо компенсировать недостатки за счет снижения цены. Замененные детали и узлы становятся нашей собственностью.

Гарантия исключает возмещение издержек в связи с демонтажем и монтажом, контролем и проверкой соответствующих деталей и узлов, а также предъявление требований по возмещению упущенной прибыли и компенсации убытков.

Наши гарантийные обязательства не распространяются равным образом на дефекты, вызванные следующими причинами:

- Неквалифицированный монтаж и подключение
- Неквалифицированный ввод в эксплуатацию и управление
- Влияние внешних факторов, таких как огонь, вода, аномальные условия окружающей среды
- Механические повреждения вследствие аварии, падения, удара
- Повреждения, нанесенные по халатности или преднамеренно
- Естественный износ или недостатки техобслуживания

- Ремонт, произведенный неквалифицированными лицами
- Использование деталей и узлов других производителей
- Демонтаж или порча заводской таблички

15 Отрывок из руководства по монтажу

(в соответствии с Директивой ЕС по машинному оборудованию 2006/42/EG, действующей при монтаже оборудования с неполной комплектацией согласно Приложению II, часть 1 В)

Описанное с обратной стороны изделие разработано, сконструировано и изготовлено в соответствии со следующими директивами:

- Директива EG 2006/42/EG в отношении машин
- Директива EU 2011/65/EC (директива RoHS)
- Директивы ЕС по низкому напряжению 2014/35/EC
- Директивы ЕС по электромагнитной совместимости 2014/30/EC

При этом мы руководствовались следующими стандартами и спецификациями:

- EN ISO 13849-1, PL «с», кат. 2
Безопасность машин – Детали блоков управления, отвечающие за безопасность – Часть 1: Общие положения
- EN 60335-1/2, в той части, которая применима:
Безопасность электроприборов / Приводы для ворот
- EN 61000-6-3
Электромагнитная совместимость – Излучение помех
- EN 61000-6-2
Электромагнитная совместимость – Помехоустойчивость

Оборудование с неполной комплектацией в соответствии с Директивой ЕС 2006/42/EG предназначено только для встраивания в другие установки или другое оборудование с неполной комплектацией или сооружения, или для объединения с ними, для того, чтобы совместно создать машинное оборудование, как оно описано в вышеуказанной Директиве.

Поэтому это изделие может быть введено в эксплуатацию только тогда, когда будет установлено, что все устройство / сооружение, в которое оно было встроено, соответствует требованиям и положениям, содержащимся в вышеуказанной Директиве.

Это заявление утрачивает силу в случае не согласованного с нами изменения изделия.

16 Технические характеристики

Подключение к сети	230/240 В, 50/60 Гц
Резервирование (Stand by)	Ок. 1 Вт
Класс защиты	Только для сухих помещений
Автоматика отключения	В обоих направлениях движения с самопрограммированием в режиме обучения.
Отключение конечных положений/ограничение усилия	Режим самообучения, без износа, т.к. осуществляется без механического выключателя, дополнительно встроенное ограничение по времени движения (ок. 60 секунд). Автоматика отключения выполняет юстировку при каждом ходе ворот
Номинальная нагрузка	См. заводскую табличку
Тяговое и нажимное усилие	См. заводскую табличку
Электродвигатель	Редукторный двигатель SW2L, 2-канальный / 4-пол.
Трансформатор	С термозащитой
Подключение	Без винтовых соединений для внешних устройств с малым по условиям безопасности напряжением 24 В пост. тока, таких как внутренние и внешние клавишные выключатели с импульсным управлением.
Специальные функции	<ul style="list-style-type: none"> • Возможно подключение кнопки останова/выключателя. • Возможность подключения световых барьеров или предохранителя замыкающего контура • При помощи адаптера шины НСР возможно подключение опционного реле для сигнальной лампы, дополнительного внешнего освещения.
Быстрая деблокировка	В случае перерыва в электроснабжении приводится в действие изнутри, если потянуть за тяговый трос
Универсальная направляющая	Для подъемно-поворотных и секционных ворот

Скорость хода ворот	<ul style="list-style-type: none"> • При движении в направлении <i>Ворота Закр.</i> макс. 14 см/с¹⁾ • При движении в направлении <i>Ворота Откр.</i> макс. 22 см/с¹⁾
Уровень шумового излучения привода гаражных ворот	≤ 70 дБ (А)
Направляющая шина	Чрезвычайно плоская – 30 мм, со встроенной защитой от подваживания и зубчатым ремнем, не требующим технического обслуживания

1) В зависимости от типа привода, типа ворот, размера ворот и веса полотна ворот

17 Индикация сбоев / предупредительных сообщений и режимов эксплуатации

17.1 Индикация сбоев и предупреждений

Индикация	Ошибка / сбой / предупреждение	Возможная причина	Способ устранения
8.1 (*)	Невозможно настроить предел реверсирования	При настройке предела реверсирования SKS / VL в зоне движения ворот находилось препятствие	Устранить препятствие
		Положение предела реверсирования находится на расстоянии > 200 мм не доходя до конечного положения <i>Ворота Закр.</i>	Путем нажатия на клавишу  или  ошибка квитируется. Выберите положение < 200 мм не доходя конечного положения <i>Ворота Закр.</i>
	Невозможно настроить высоту частичного открывания	Высота частичного открывания находится слишком близко к конечному положению <i>Ворота Закр.</i> (≤ 120 мм пути перемещения каретки)	Высота частичного открывания должна быть больше
8.2 (*)	Устройства безопасности (световой барьер)	Не подключен ни один световой барьер	Подключить световой барьер или активировать меню 60
		Препятствие на пути светового сигнала	Настроить световой барьер
		Световой барьер неисправен	Заменить световой барьер
8.3 (*)	Ограничение усилия в направлении <i>Ворота Закр.</i>	Ворота имеют тяжелое или неравномерное движение	Исправить движение ворот
8.4 (*)	Разомкнута цепь тока покоя	В рабочей зоне ворот находится препятствие	Устранить препятствие, при необходимости, запрограммировать привод заново
		Калитка открыта	Закрыть калитку
		Магнит установлен неправильно	Правильно установить магнит (см. инструкцию устройства контакта калитки)
8.5 (*)	Ограничение усилия в направлении <i>Ворота Откр.</i>	Неудовлетворительные результаты тестирования	Заменить контакт калитки
		На UAP нажата клавиша «Стоп»	
		Ворота имеют тяжелое или неравномерное движение	Исправить движение ворот
8.6 (*)	Ограничение по времени движения	В рабочей зоне ворот находится препятствие	Устранить препятствие, при необходимости, запрограммировать привод заново
		Внутренняя ошибка	Восстановить заводские настройки (см. главу 12) и перепрограммировать привод, при необходимости – заменить его
8.7 (*)	Ошибка коммуникации	Ремень порван	Заменить ремень
		Привод неисправен	Заменить привод
8.7 (*)	Ошибка коммуникации	Ошибка связи с дополнительной платой или блок управления.	Проверить подводящие провода, при необходимости, заменить их
			Проверить дополнительную плату, при необходимости, заменить ее
8.8 (*)	Команда на перемещение не исполняется	Привод заблокирован для устройств управления, в то время как была подана команда на перемещение	Разблокировать привод и предоставить доступ к нему элементам управления Проверить подключение IT 3b
8.9 (*)	Предохранитель замыкающего контура	Препятствие на пути светового сигнала	Проверить передатчик и приемник, при необходимости заменить, или полностью заменить предохранитель замыкающего контура
		Планка с омическими контактами 8k2 неисправна или не подключена	Проверить исправность планки с омическими контактами 8k2 и/или подключить ее к приводу при помощи блока обработки сигналов 8k2-1T
8.8 (*)	Отсутствуют базовые значения	Исчезновение напряжения	Перевести ворота в конечное положение <i>Ворота Откр.</i>
		Устройство ограничения усилия сработало 3 раза подряд в направлении <i>Ворота Закр.</i>	
8.0 (*)	Привод не запрограммирован	Привод еще не запрограммирован	Запрограммировать привод (см. главу 5)

Индикация	Ошибка / сбой / предупреждение	Возможная причина	Способ устранения
	Дисплей для технического обслуживания мигает при каждом движении ворот	Ошибок нет Нарушена установленная монтажником периодичность технического обслуживания (превышение сроков ТО)	Поручить специалисту выполнить техосмотр и техобслуживание ворот согласно данным фирмы-изготовителя

17.2 Индикация рабочих состояний

	Привод находится в конечном положении <i>Ворота Откр.</i>		Привод находится в промежуточном положении
	1. Привод в настоящее время движется 2. Время предупреждения активировано		Привод находится в конечном положении <i>Ворота Закр.</i>
	Привод находится в положении частичного открывания		
	Связь с блоком управления 360 установлена.		Связь с блоком управления 360 прервана.

18 Обзор меню и программ

Указанные заводские настройки действительны для типа ворот «Секционные ворота».

Символ	Меню	Действие	Указание	
	00		Выход из режима программирования	
Выбрать тип ворот				
	01		 Выбрать тип ворот – (предварительно установлены все необходимые стандартные настройки, такие как скорость, плавный останов, вариант реверсирования при срабатывании устройств безопасности, пределы реверсирования и т.д.)	
	02			
	03			
	04			ET 500-2
	05			ST 500
Рабочие циклы для программирования в режиме обучения				
	80		Рабочие циклы для программирования в режиме обучения после работ по ремонту и техобслуживанию или внесения каких-либо изменений	

Символ	Меню	Действие	Указание
Запрос типа ворот			
	14		06 = ворота других производителей
Дополнительные функции с реле			
	24		(HOR 1 или 3-е реле UAP 1) Сообщение <i>Конечное положение Вороты Откр.</i>
	25		Сообщение <i>Конечное положение Вороты Закр.</i>
	26		Импульсный сигнал при подаче команды <i>Ворота Откр.</i>
	27		Длительный предупреждающий сигнал о движении ворот без автоматики / ворот с автоматикой
	28		Мигающий предупреждающий сигнал о движении ворот без автоматики / ворот с автоматикой
	29		Реле срабатывает во время движения ворот
Время предупреждения			
	30		
	31		
Автоматическое закрывание – время удерживания			
	32		Необходим световой барьер
	33		
	34		

Символ	Меню	Действие	Указание
	35		
	36		
Срабатывание при нажатии на клавишу – Автоматическое закрытие – Время удерживания			
	37		Нажатие на клавишу удлиняет время удерживания
	38		Нажатие на клавишу прерывает время удерживания
Автоматическое закрытие – Частичное открытие			Необходим световой барьер
	41		
	42		
Изменить положение для проветривания			
	43		
Заблокировать / разблокировать клавиши управления			
	44		
	45		

Spis treści

A	Załączone materiały	2		
B	Narzędzia potrzebne do montażu	2		
1	Informacje dotyczące niniejszej instrukcji.....	47		
1.1	Obowiązujące dokumenty	47		
1.2	Stosowane wskazówki ostrzegawcze	47		
1.3	Stosowane definicje.....	47		
1.4	Stosowane symbole	47		
1.5	Stosowane skróty	48		
2	⚠ Wskazówki dotyczące bezpieczeństwa.....	48		
2.1	Stosowanie zgodne z przeznaczeniem.....	48		
2.2	Stosowanie niezgodne z przeznaczeniem.....	48		
2.3	Kwalifikacje montera.....	48		
2.4	Wskazówki dotyczące bezpiecznego wykonywania montażu, konserwacji, naprawy i demontażu całej bramy.....	48		
2.5	Wskazówki dotyczące bezpiecznego montażu	49		
2.6	Wskazówki dotyczące bezpiecznego uruchomienia i eksploatacji	49		
2.7	Wskazówki bezpieczeństwa dotyczące używania systemu sterowania radiowego	49		
2.8	Atestowane urządzenia zabezpieczające	49		
3	Montaż	50		
3.1	Kontrola bramy / mechanizmu bramy	50		
3.2	Wymagane miejsce.....	50		
3.3	Montaż napędu bramy garażowej	50		
3.4	Montaż przewodnicy	59		
3.5	Ustalanie położenia krańcowych.....	64		
3.6	Mocowanie tabliczki ostrzegawczej	66		
4	Podłączenie do instalacji elektrycznej.....	67		
4.1	Zaciski przyłączeniowe	67		
4.2	Podłączenie elementów dodatkowych / akcesoriów.....	67		
5	Uruchomienie	70		
6	Menu	72		
6.1	Opis menu.....	73		
7	Programowanie napędu	76		
8	System sterowania radiowego	76		
9	Zewnętrzne odbiorniki radiowe.....	76		
9.1	Odbiornik HE 3 BiSecur*	76		
9.2	Odbiornik ESE BiSecur*.....	76		
9.3	Kasowanie wszystkich kodów radiowych	76		
9.4	Wyciąg z deklaracji zgodności odbiornika	76		
10	Eksploatacja.....	77		
10.1	Przeszkolenie użytkowników	77		
10.2	Kontrola działania	78		
10.3	Tryb normalny	78		
10.4	Funkcje różnych kodów radiowych w przypadku zewnętrznego odbiornika radiowego.....	78		
10.5	Zachowanie napędu bramy garażowej po dwóch kolejnych szybkich otwarciach bramy ...	79		
10.6	Eksploatacja bramy w razie braku zasilania (bez akumulatora awaryjnego).....	79		
10.7	Zachowanie bramy po przywróceniu napięcia (bez akumulatora awaryjnego).....	79		
10.8	Bieg odniesienia.....	79		
11	Przegląd i konserwacja	79		
11.1	Napinanie pasa zębatego	79		
11.2	Kontrola biegu powrotnego bezpieczeństwa / zmiany kierunku biegu	79		
12	Przywracanie ustawień fabrycznych	80		
13	Demontaż i utylizacja	81		
14	Warunki gwarancji	81		
15	Wyciąg z deklaracji włączenia.....	81		
16	Dane techniczne	82		
17	Sygnalizacja błędów / komunikatów ostrzegawczych i stanu pracy	83		
17.1	Sygnalizacja błędów i komunikatów ostrzegawczych	83		
17.2	Wyświetlacz stanów eksploatacyjnych.....	84		
18	Zestawienie menu i czynności programowania	84		

Zabrania się przekazywania lub powielania niniejszego dokumentu, wykorzystywania lub informowania o jego treści bez wyraźnego zezwolenia. Niestosowanie się do powyższego postanowienia zobowiązuje do odszkodowania. Wszystkie prawa z rejestracji patentu, wzoru użytkowego lub zdobniczego zastrzeżone. Zmiany zastrzeżone.

Szanowni Klienci,
dziękujemy, że wybraliście Państwo wysokiej jakości produkt naszej firmy.

1 Informacje dotyczące niniejszej instrukcji

Niniejsza instrukcja jest **Instrukcją oryginalną** w rozumieniu dyrektywy 2006/42/WE. Prosimy stosować się do zawartych w niej wskazówek, szczególnie ostrzeżeń i wskazówek dotyczących bezpieczeństwa.





Prosimy starannie przechowywać niniejszą instrukcję oraz upewnić się, że użytkownik urządzenia ma w każdej chwili możliwość wglądu do instrukcji.

1.1 Obowiązujące dokumenty

W celu zapewnienia bezpiecznej eksploatacji i konserwacji bramy użytkownikowi końcowemu należy przekazać następujące dokumenty:

- niniejszą instrukcję
- załączoną książkę kontroli
- instrukcję bramy garażowej

1.2 Stosowane wskazówki ostrzegawcze

 Ogólny symbol ostrzegawczy oznacza niebezpieczeństwo, które może prowadzić do skaleczeń lub śmierci . W części opisowej ogólny symbol ostrzegawczy stosowany jest w połączeniu z niżej określonymi stopniami zagrożenia. W części ilustrowanej dodatkowo odnośnik wskazuje na wyjaśnienia zawarte w części opisowej.
 NIEBEZPIECZEŃSTWO
Oznacza niebezpieczeństwo, które prowadzi bezpośrednio do ciężkich urazów lub śmierci.
 OSTRZEŻENIE
Oznacza niebezpieczeństwo, które może prowadzić do poważnych urazów lub śmierci.
 OSTROŻNIE
Oznacza niebezpieczeństwo, które może prowadzić do skaleczeń niskiego lub średniego stopnia.
UWAGA
Oznacza niebezpieczeństwo, które może spowodować uszkodzenie lub zniszczenie wyrobu .

1.3 Stosowane definicje

Automatyczne zamykanie

Automatyczne zamykanie bramy z położenia krańcowego *Brama otwarta* lub otwarcia częściowego po upływie określonego czasu.

Impulsowe sterowanie programowe

Po każdym uruchomieniu przycisku brama podejmuje pracę w kierunku przeciwnym do ostatnio wykonanego biegu lub zatrzymuje się.

Biegi programujące

Biegi bramy, podczas których następuje zaprogramowanie drogi przebiegu oraz sił potrzebnych do eksploataowania bramy.

Tryb normalny

Ruch bramy po zaprogramowanej drodze i z zaprogramowaną siłą.

Biegu powrotnego bezpieczeństwa / zmiany kierunku biegu

Ruch bramy w kierunku przeciwnym po zadziałaniu urządzenia zabezpieczającego lub ograniczenia siły.

Granica cofania

Po zadziałaniu jednego z urządzeń zabezpieczających brama rozpocznie bieg w kierunku przeciwnym aż do granicy cofania (bieg powrotny bezpieczeństwa), tj. zatrzyma się tuż przed położeniem krańcowym *Brama zamknięta*. Taka reakcja bramy nie zachodzi po przekroczeniu granicy cofania, co umożliwia bezpieczne osiągnięcie położenia krańcowego bez przerywania biegu.

Otwarcie częściowe

Indywidualnie regulowana druga wysokość otwarcia, która umożliwia przewietrzenie garażu.

Timeout

Zdefiniowany czas, w którym oczekiwane jest jakieś działanie (np. wybór menu lub włączenie funkcji). Po bezskutecznym upływie tego czasu napęd automatycznie przełącza się na tryb pracy.

Droga przebiegu

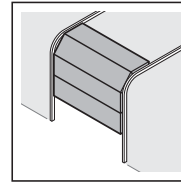
Droga, jaką pokonuje brama z położenia krańcowego *Brama otwarta* do położenia krańcowego *Brama zamknięta*.

Czas ostrzegania

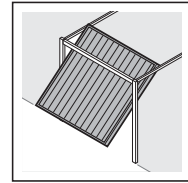
Czas, jaki upływa od momentu wydania polecenia (wystania impulsu) do rozpoczęcia biegu bramy.

1.4 Stosowane symbole

Część ilustrowana przedstawia montaż napędu w bramie segmentowej. Dodatkowo przedstawiono różnice w stosunku do montażu napędu w bramie uchylnej. W tym celu numerom ilustracji przyporządkowano odpowiednio litery:



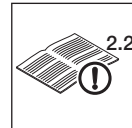
a = brama segmentowa



b = brama uchylna

Wszystkie wymiary w części ilustrowanej podano w [mm].

Symbole:



patrz część opisowa

Na przykład 2.2 oznacza: patrz część opisowa, rozdział 2.2



Ważne wskazówki dotyczące bezpieczeństwa osób i mienia



Potrzebny duży nakład siły



Zwrócić uwagę na płynność pracy



Stosować rękawice ochronne



Ustawienia fabryczne

Wyświetlacz siedmiosegmentowy



Wyświetlacz miga



Wyświetlacz miga wolno



Wyświetlacz miga szybko



Migający punkt

1.5 Stosowane skróty

Kod kolorów dla przewodów, pojedynczych żył i elementów konstrukcyjnych

Skróty kolorów służących do oznaczenia przewodów, żył i elementów konstrukcyjnych są zgodne z międzynarodowym kodem kolorów IEC 757:

WH	biały
BN	brązowy
GN	zielony
YE	żółty

Oznaczenia produktów

HE 3 BiSecur	odbiornik 3-zakresowy
ESE BiSecur	Dwukierunkowy odbiornik 5-zakresowy
IT 1b	sterownik wewnętrzny z podświetlanym przyciskiem impulsowym
EL 101 / EL 301	fotokomórka jednokierunkowa
STK	wyłącznik krańcowy drzwi w bramie
SKS	zespół przyłączeniowy zabezpieczenia krawędzi zamykającej

VL	zespół przyłączeniowy fotokomórki wyprzedzającej
HOR 1	przełącznik opcjonalny
UAP 1	uniwersalna płytki adaptacyjna
HNA 18-3	akumulator awaryjny
SLK	lampa sygnalizacyjna LED, żółta

2 Wskazówki dotyczące bezpieczeństwa

UWAGA:

WAŻNE INSTRUKCJE DOTYCZĄCE BEZPIECZEŃSTWA. W CELU ZAGWARANTOWANIA BEZPIECZEŃSTWA OSÓB NALEŻY STOSOWAĆ SIĘ DO NINIEJSZYCH INSTRUKCJI. PROSIMY O ICH STARANNE PRZECHOWYWANIE.

2.1 Stosowanie zgodne z przeznaczeniem

Napęd bramy garażowej jest przeznaczony do eksploatacji bram segmentowych i uchylnych równoważonych sprężynowo i sterowanych impulsowo oraz bram uchylnych równoważonych ciężarkami. W zależności od typu napęd może służyć do użytku prywatnego / z wyłączeniem działalności gospodarczej lub być stosowany w sektorze działalności gospodarczej (np. w bramach do garaży podziemnych i zbiorczych).

Prosimy przestrzegać danych producenta dotyczących łączenia bramy z napędem. Konstrukcja bramy oraz montaż wykonany zgodnie z wytycznymi producenta eliminuje zagrożenia w rozumieniu normy EN 13241-1. Zezwala się na eksploatację bram montowanych w obiektach użyteczności publicznej i wyposażonych tylko w jedno urządzenie zabezpieczające (np. ograniczenie siły) wyłącznicie pod nadzorem.

Napęd bramy garażowej jest przeznaczony do pracy w suchych pomieszczeniach.

2.2 Stosowanie niezgodne z przeznaczeniem

Zabrania się stosowania napędu w bramach bez zabezpieczenia przed opadnięciem.

2.3 Kwalifikacje monterów

Tylko prawidłowy montaż i konserwacja wykonane według instrukcji przez kompetentny / autoryzowany zakład bądź przez kompetentną osobę / posiadającą stosowne kwalifikacje gwarantuje bezpieczny i przewidziany sposób działania. Osoba posiadająca stosowne kwalifikacje w rozumieniu normy EN 12635 jest to osoba, która posiada odpowiednie wykształcenie, wykwalifikowaną wiedzę i doświadczenie praktyczne do przeprowadzenia prawidłowego i bezpiecznego montażu, kontroli i konserwacji.

2.4 Wskazówki dotyczące bezpiecznego wykonywania montażu, konserwacji, naprawy i demontażu całej bramy



NIEBEZPIECZEŃSTWO

Sprężyny wyrównawcze znajdują się pod dużym napięciem.

► Patrz ostrzeżenie w rozdziale 3.1

⚠ OSTRZEŻENIE

Niebezpieczeństwo skaleczenia w razie nagłego uruchomienia bramy

- ▶ Patrz ostrzeżenie w rozdziale 11

Wykonanie montażu, konserwacji, naprawy i demontażu bramy i napędu bramy garażowej należy zlecić osobie posiadającej odpowiednie kwalifikacje.

- ▶ W razie nieprawidłowego działania napędu bramy garażowej należy zlecić kontrolę lub naprawę bezpośrednio wykwalifikowanemu personelowi.

2.5 Wskazówki dotyczące bezpiecznego montażu

Instalator jest zobowiązany podczas wykonywania montażu do przestrzegania obowiązujących przepisów bhp oraz dotyczących eksploatacji urządzeń elektrycznych. Ponadto należy przestrzegać przepisów krajowych. Konstrukcja bramy oraz montaż wykonany zgodnie z wytycznymi producenta eliminuje zagrożenia w rozumieniu normy EN 13241-1.

Strop garażu należy wykończyć w sposób gwarantujący bezpieczne mocowanie napędu. W przypadku zbyt wysokich lub zbyt lekkich stropów napęd montuje się na dodatkowych podporach.

⚠ OSTRZEŻENIE

Nieodpowiednie materiały mocujące

- ▶ Patrz ostrzeżenie w rozdziale 3.3

Zagrożenie życia ze strony liny ręcznej

- ▶ Patrz ostrzeżenie w rozdziale 3.3

Niebezpieczeństwo skaleczenia wskutek niekontrolowanego uruchomienia bramy

- ▶ Patrz ostrzeżenie w rozdziale 3.3

2.6 Wskazówki dotyczące bezpiecznego uruchomienia i eksploatacji

**⚠ NIEBEZPIECZEŃSTWO**

Napięcie sieciowe

Kontakt z napięciem sieciowym grozi śmiertelnym porażeniem prądem.

Dlatego prosimy bezwzględnie stosować się do poniższych wskazówek.

- ▶ Podłączenia elektryczne mogą być wykonywane wyłącznie przez uprawnionych elektryków.
- ▶ Instalacja elektryczna odbiorcy musi spełniać właściwe przepisy ochronne (230/240 V AC, 50/60 Hz).
- ▶ Aby uniknąć zagrożenia, wymianę uszkodzonego przewodu sieciowego należy zlecić wykwalifikowanemu elektrykowi.
- ▶ Przed przystąpieniem do jakichkolwiek prac na bramie należy odłączyć wtyczkę sieciową i ew. wtyczkę akumulatora awaryjnego.
- ▶ Zabezpieczyć bramę przed włączeniem przez osoby niepowołane.

⚠ OSTRZEŻENIE

Niebezpieczeństwo skaleczenia podczas pracy bramy

- ▶ Patrz ostrzeżenie w rozdziale 10

⚠ OSTROŻNIE

Niebezpieczeństwo skaleczenia wskutek nieprawidłowo dobranego typu bramy

- ▶ Patrz ostrzeżenie w rozdziale 7

⚠ OSTROŻNIE

Niebezpieczeństwo zgniecia w prowadnicy

- ▶ Patrz ostrzeżenie w rozdziale 10

Niebezpieczeństwo skaleczenia o uchwyt liny

- ▶ Patrz ostrzeżenie w rozdziale 10

Niebezpieczeństwo skaleczenia wskutek niekontrolowanego uruchomienia bramy w kierunku Bramy zamknięta w razie pęknięcia zamontowanej sprężyny równoważącej ciężar i odblokowania suwaka.

- ▶ Patrz ostrzeżenie w rozdziale 10

UWAGA

Obce napięcie na zaciskach przyłączeniowych

Niepożądane napięcie na zaciskach przyłączeniowych sterowania prowadzi do uszkodzenia elektroniki napędu.

- ▶ Nie należy podłączać zacisków przyłączeniowych sterowania do napięcia sieciowego (230/240 V AC).

2.7 Wskazówki bezpieczeństwa dotyczące używania systemu sterowania radiowego

⚠ OSTRZEŻENIE

Niebezpieczeństwo skaleczenia podczas pracy bramy

- ▶ Patrz ostrzeżenie w rozdziale 8

⚠ OSTROŻNIE

Niebezpieczeństwo skaleczenia wskutek przypadkowego uruchomienia bramy

- ▶ Patrz ostrzeżenie w rozdziale 8

2.8 Atestowane urządzenia zabezpieczające

Niżej opisane funkcje lub komponenty – jeśli przewidziano – spełniają wymagania kategorii 2, PL „c” zgodnie z EN ISO 13849-1:2008 i zostały w odpowiedni sposób skonstruowane i poddane badaniom.

- Wewnętrzne ograniczenie siły
- Testowane urządzenia zabezpieczające

W razie konieczności wykorzystania tego typu właściwości do innych funkcji lub komponentów należy indywidualnie sprawdzić dopuszczalność danego rozwiązania.

⚠ OSTRZEŻENIE

Niebezpieczeństwo skaleczenia wskutek niesprawnych urządzeń zabezpieczających

- ▶ Patrz ostrzeżenie w rozdziale 7

3 Montaż

UWAGA:

WAŻNE ZALECENIA DOTYCZĄCE BEZPIECZNEGO MONTAŻU. PROSIMY STOSOWAĆ SIĘ DO WSZYSTKICH ZALECEŃ, GDYŻ NIEPRAWIDŁOWO WYKONANY MONTAŻ GROZI DOZNANIEM Poważnych obrażeń.

3.1 Kontrola bramy / mechanizmu bramy

NIEBEZPIECZEŃSTWO

Sprężyny wyrównawcze znajdują się pod dużym napięciem.

Regulowanie sprężyn lub ich poluzowanie może spowodować poważne obrażenia!

- ▶ Wykonanie niezbędnych prac konserwacyjnych i naprawy sprężyn równoważących ciężar bramy radzimy dla Państwa własnego bezpieczeństwa zlecić osobom posiadającym odpowiednie kwalifikacje!
- ▶ Prosimy zaniechać wszelkich prób wymiany, regulacji, naprawy i zmiany usytuowania sprężyn służących do równoważenia ciężaru bramy lub ich obejm.
- ▶ Prosimy ponadto skontrolować cały mechanizm bramy (przeguby, podpory, liny, sprężyny i elementy mocujące) pod kątem zużycia i ewentualnych uszkodzeń.
- ▶ Sprawdzić, czy nie występują ślady rdzy, korozji i pęknięć.

Błędy mechanizmu bramy lub nieprawidłowe ustawienie bramy może prowadzić do ciężkich obrażeń!

- ▶ Nie należy korzystać z bramy, która wymaga naprawy lub regulacji.

Konstrukcja napędu wyklucza stosowanie go do eksploatacji ciężkich bram, to jest takich, których nie można otworzyć lub zamknąć ręcznie lub można je w taki sposób otworzyć lub zamknąć z dużym wysiłkiem.

Brama musi znajdować się w nienagannym stanie mechanicznym, a jej ciężar musi być równoważony w stopniu pozwalającym na jej ręczne otwieranie i zamykanie (EN 12604).

- ▶ Bramę unieść na wysokość około jednego metra i zwolnić. Brama powinna pozostać w niezmienniej pozycji - **jakikolwiek** ruch w górę **lub** w dół jest wykluczony. Jeśli brama poruszy się w którąkolwiek stronę, istnieje ryzyko, że sprężyny równoważące ciężar / ciężarki nie są prawidłowo wyregulowane lub są uszkodzone. W takim przypadku należy liczyć się ze zwiększonym zużyciem lub nieprawidłowym działaniem całej bramy.
- ▶ Sprawdzić, czy brama prawidłowo się otwiera i zamyka.

3.2 Wymagane miejsce

Minimalna ilość wolnego miejsca między najwyższym punktem bramy a stropem (również podczas otwierania bramy) musi wynosić **minimum 30 mm**. W bramach narażonych na obciążenia termiczne napęd należy zamontować o 40 mm wyżej.

Jeśli przestrzeń jest mniejsza, można zamontować napęd także za otwartą bramą (o ile istnieje dostateczna ilość miejsca). W takim przypadku należy zastosować przedłużony zabierak, na który trzeba złożyć odrębne zamówienie.

Dopuszcza się zamocowanie napędu bramy garażowej w odległości maks. 500 mm od osi bramy. Wyjątek stanowią bramy segmentowe z prowadzeniem wysokim (prowadzenie H); takie rozwiązanie wymaga jednak zastosowania prowadzenia specjalnego.

Wymagane gniazdo wtykowe do podłączenia elektrycznego należy umieścić w odległości ok. 500 mm obok głowicy napędu.

- ▶ Prosimy o sprawdzenie tych wymiarów!

3.3 Montaż napędu bramy garażowej

OSTRZEŻENIE

Nieodpowiednie materiały mocujące

Stosowanie nieodpowiednich materiałów mocujących może spowodować odłączenie się napędu ze względu na brak dostatecznego zamocowania.

- ▶ Instalator jest zobowiązany sprawdzić przydatność dostarczonego materiału montażowego (kołków rozporowych) do zastosowania w przewidzianym miejscu montażu; w razie potrzeby należy zastosować inny materiał, gdyż dostarczone elementy mocujące nadają się do betonu ($\geq B15$), lecz nie posiadają dopuszczenia nadzoru budowlanego (patrz rys. 1.6a / 1.8b / 2.4).

OSTRZEŻENIE

Zagrożenie życia ze strony liny ręcznej

Pracująca lina ręczna może spowodować śmierć przez powieszenie.

- ▶ Podczas wykonywania montażu napędu należy zdemonstrować linę ręczną (patrz rysunek 1.3.a).

OSTRZEŻENIE

Niebezpieczeństwo skażenia wskutek niekontrolowanego uruchomienia bramy

Nieprawidłowy montaż lub obsługa napędu może wywołać niekontrolowany ruch bramy i spowodować przytraśnięcie ludzi lub przedmiotów.

- ▶ Prosimy postępować według wszystkich wskazówek zawartych w tej instrukcji.

Nieprawidłowo zamontowane urządzenia sterujące (np. sterowniki) mogą wywołać niekontrolowany ruch bramy i spowodować przytraśnięcie ludzi lub przedmiotów.



- ▶ Urządzenia te należy umieścić na wysokości co najmniej 1,5 m (w miejscu niedostępnym dla dzieci).
- ▶ Zainstalowane na stałe urządzenia sterujące (takie jak sterowniki i in.) należy zamontować w miejscu, z którego brama będzie w zasięgu wzroku, jednak z daleka od poruszających się elementów.

UWAGA

Uszkodzenie wskutek zabrudzenia

Pył i opiłki pochodzące z wiercenia mogą powodować zakłócenia działania.

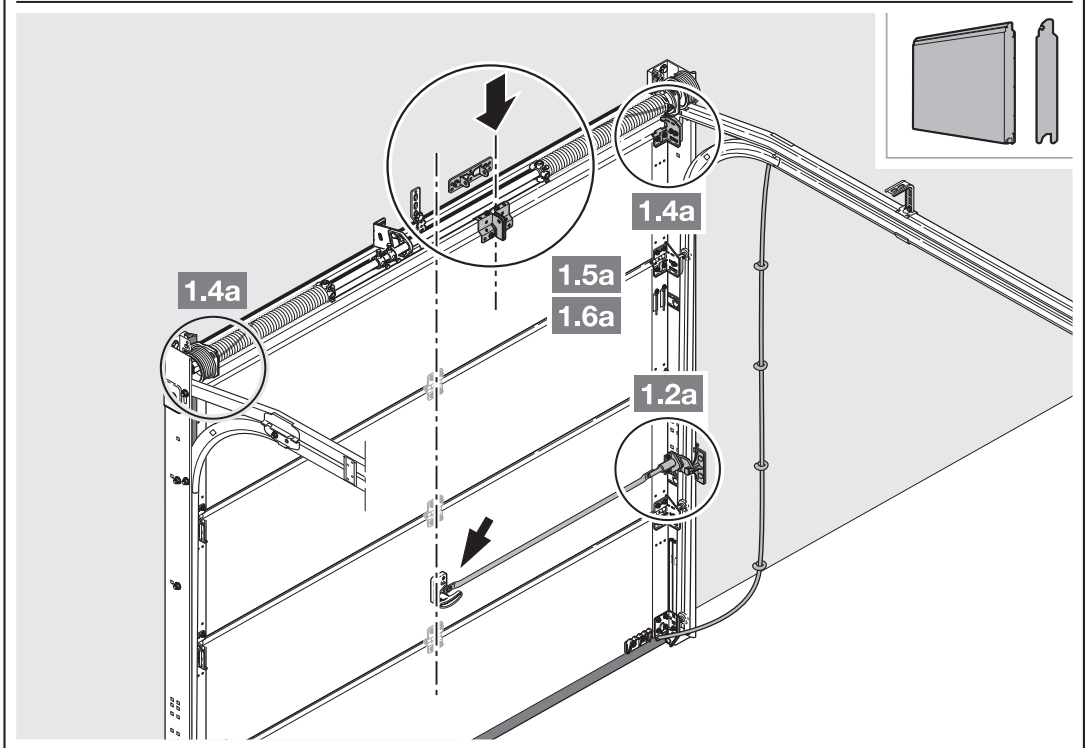
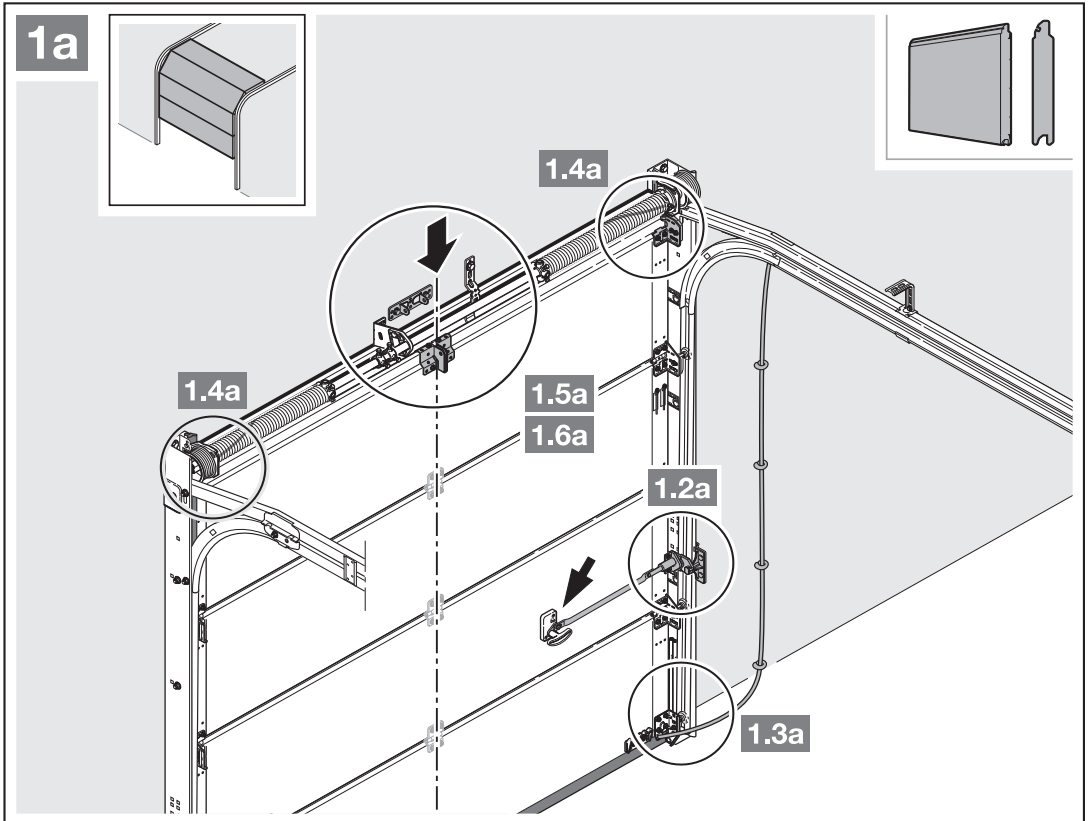
- ▶ Podczas tych prac należy przykryć napęd.

WSKAZÓWKI:

W garażach bez drugiego wejścia wymagany jest montaż odryglowania awaryjnego na wypadek ewentualnego zatrzaśnięcia w razie awarii zasilania. Odryglowanie awaryjne należy zamówić oddzielnie.

- ▶ Raz w miesiącu kontrolować sprawność działania odryglowania awaryjnego.

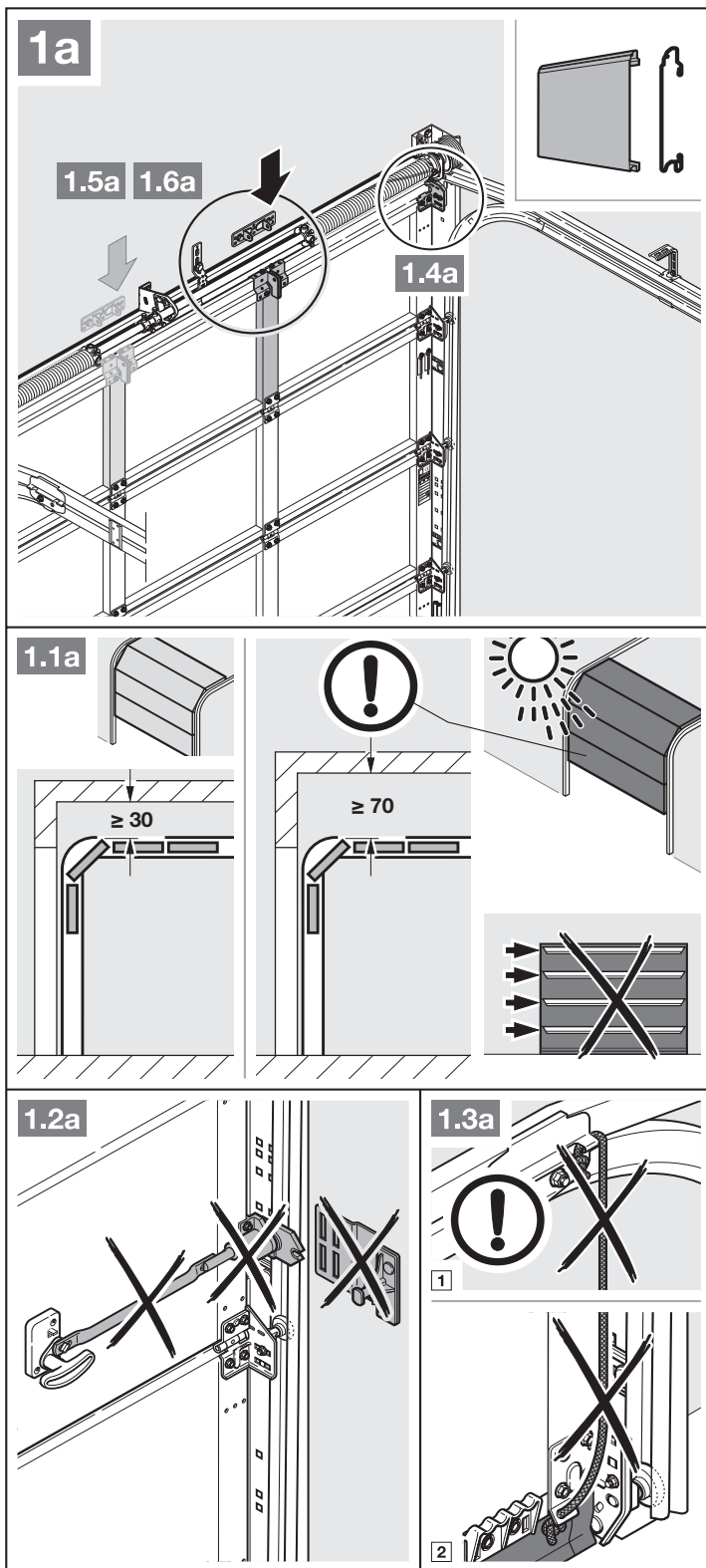
W celu spełnienia wymogów określonych w **wytycznej TTZ dotyczącej odporności bram garażowych na włamanie** należy usunąć uchwyt linki z suwaka.

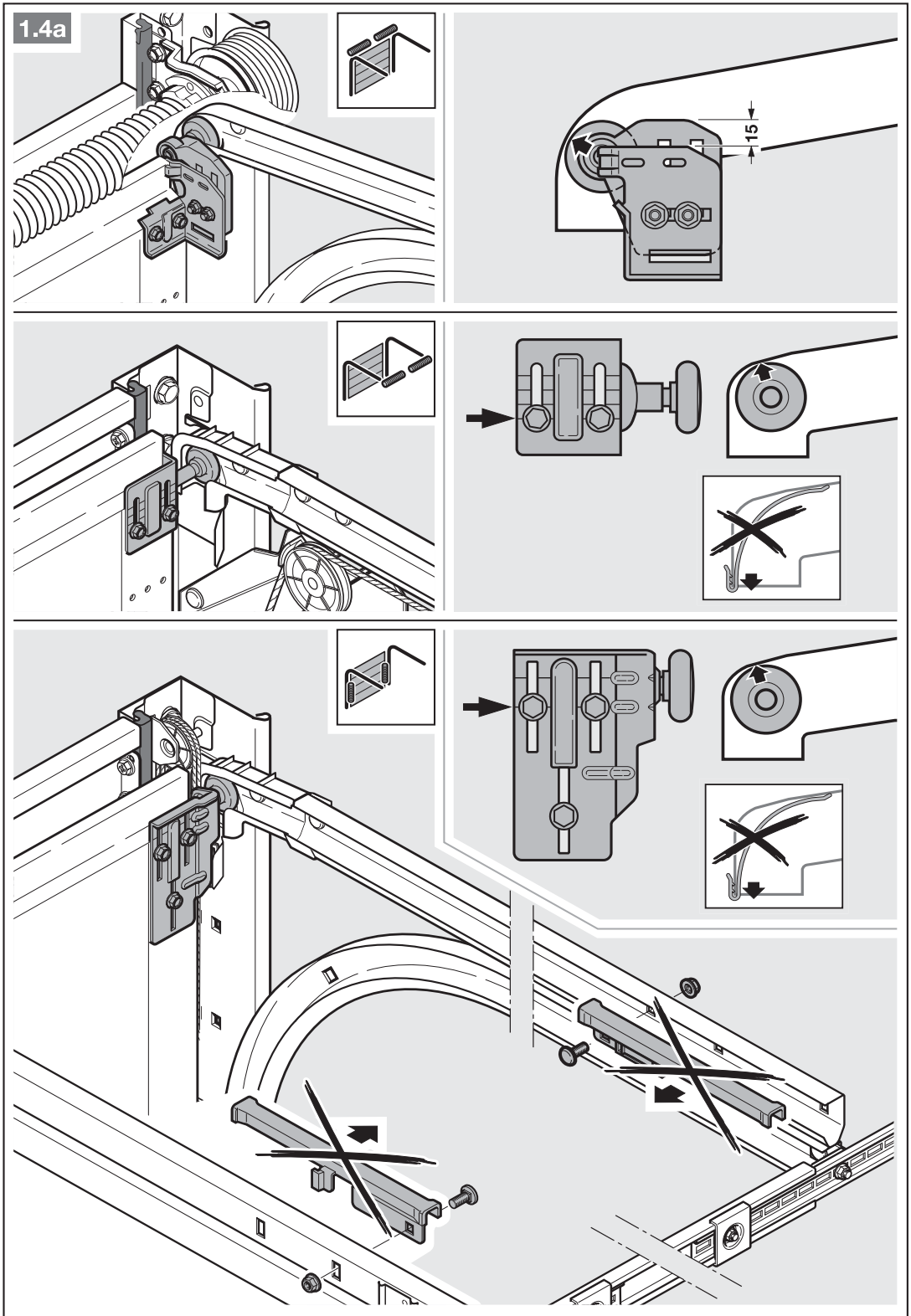


- ▶ Stosować się do wskazówek w rozdziale 3.2.

– Wymagane miejsce

1. Całkowicie zdemontować mechaniczne ryglowanie bramy. Odlączyć mechaniczne ryglowania.
2. W przypadku profilu wzmacniającego bramy segmentowej umieszczonego decentralnie kątownik zabieraka należy przymocować do najbliższego profilu wzmacniającego z prawej lub lewej strony (por. rysunek 1a).

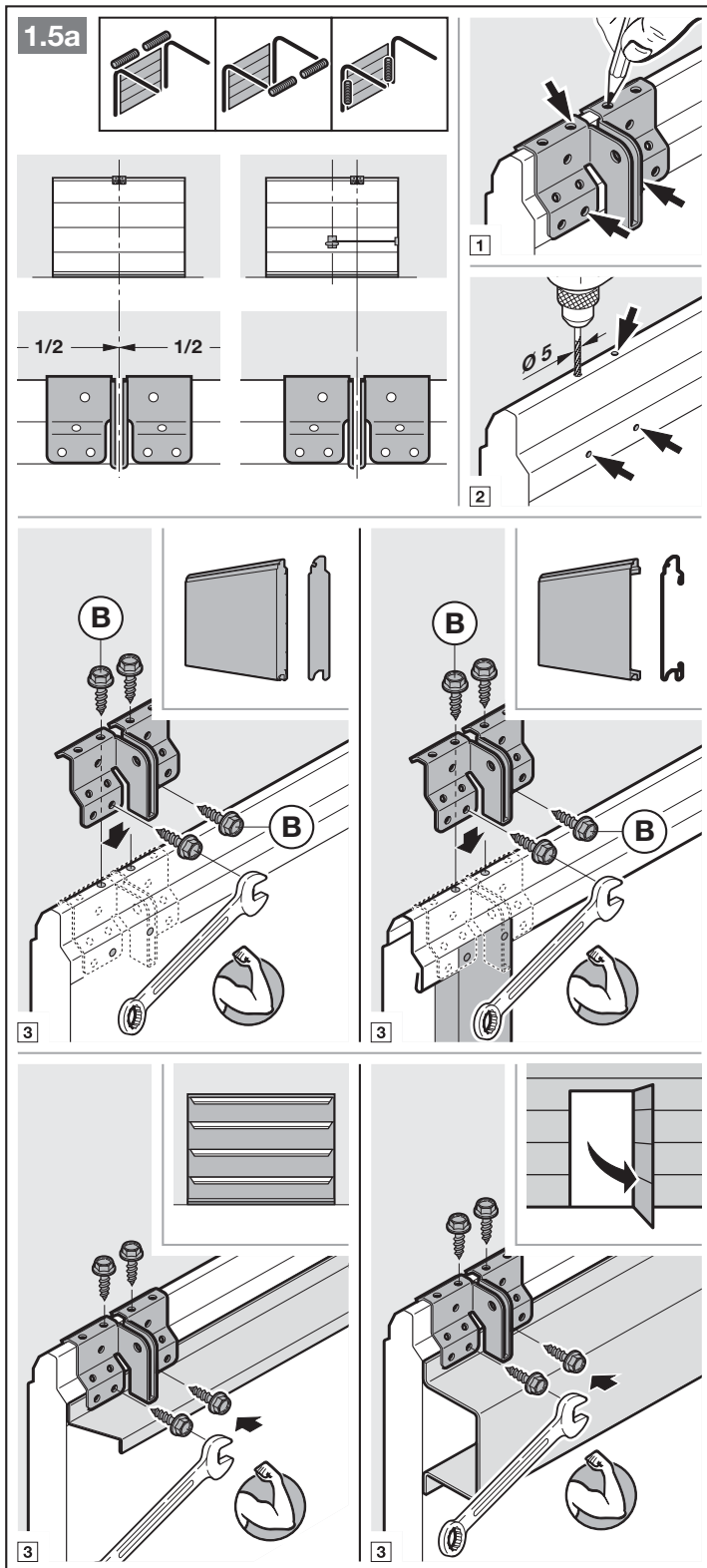


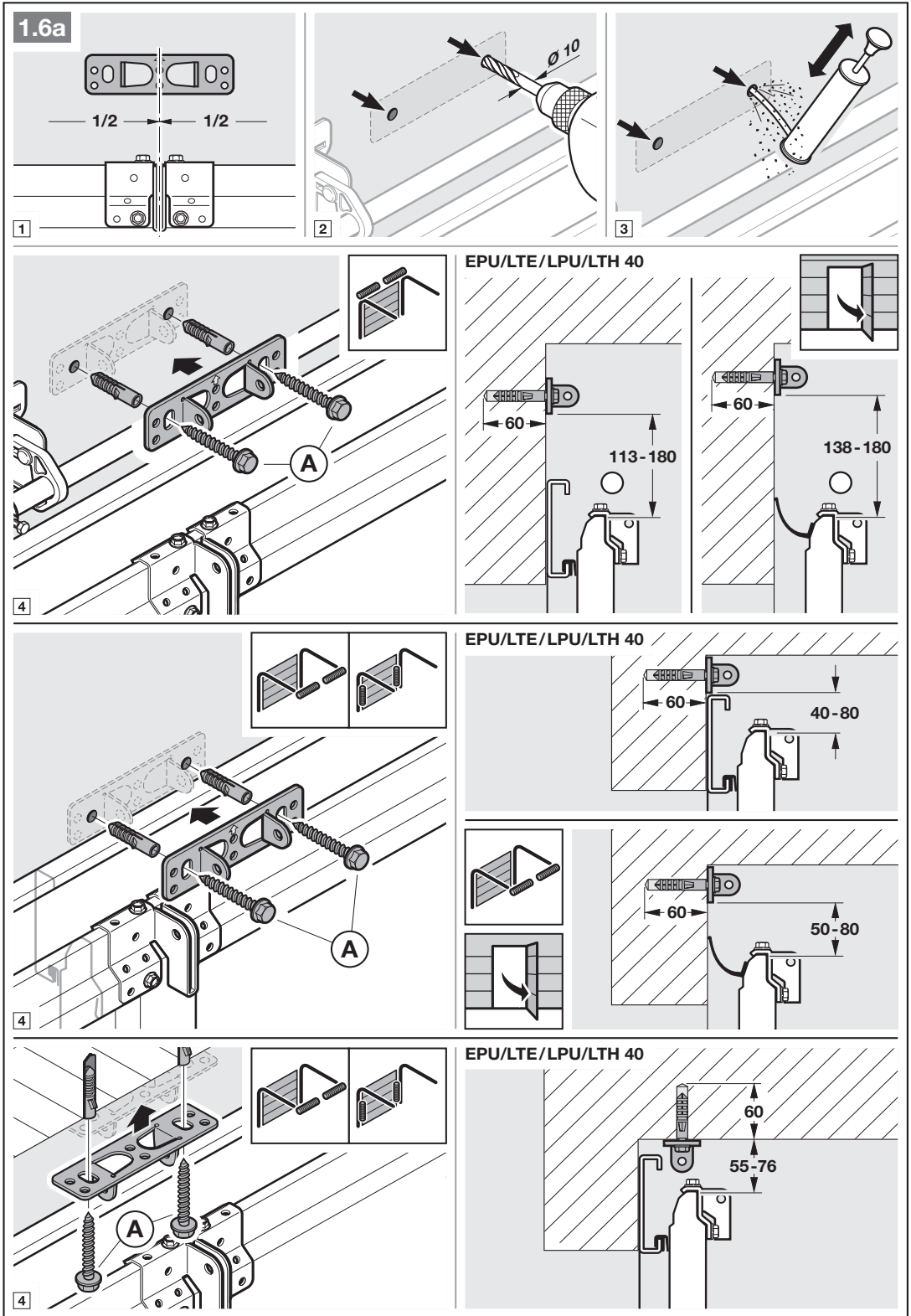


3. Konsolę nadproża i kątownik zabieraka w bramach segmentowych wyposażonych w środkowe zamknięcie należy mocować w odległości maksymalnie 500 mm od osi bramy.

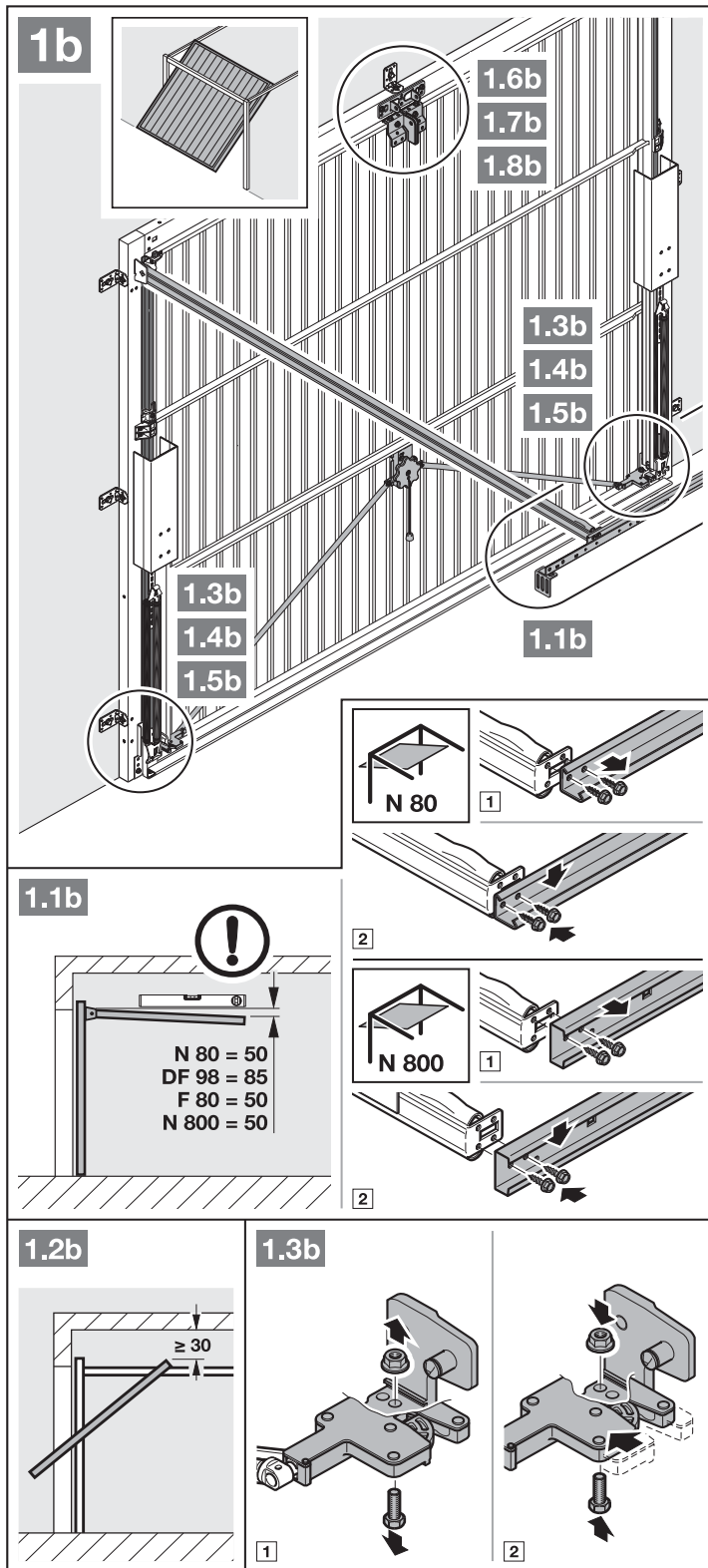
WSKAZÓWKA:

W odróżnieniu do rysunku 1.5.a w przypadku bram drewnianych należy stosować wkręty do drewna 5 × 35 z zestawu dołączonego do bramy (otwór Ø 3 mm).

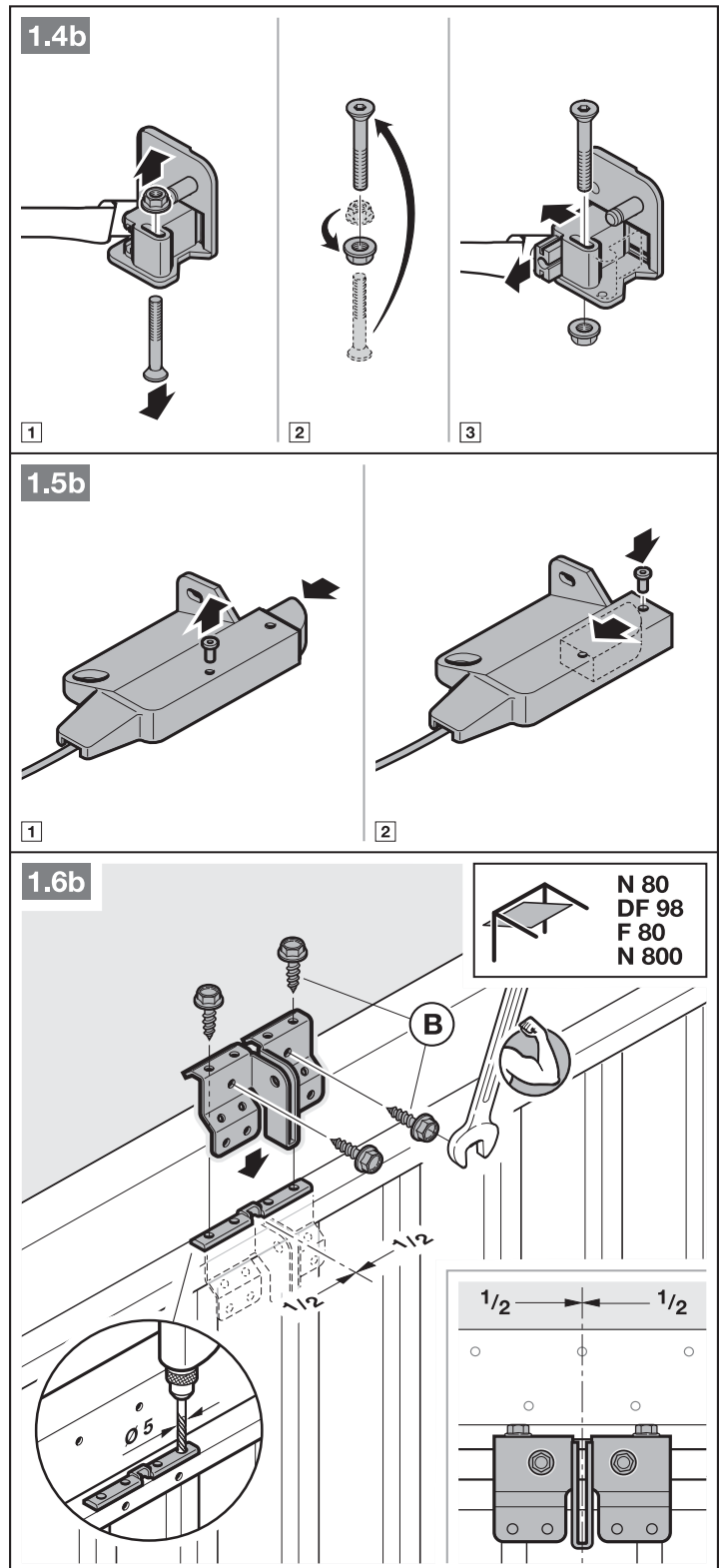




- ▶ Stosować się do wskazówek w rozdziale 3.2.
– Wymagane miejsce
- 4. Odłączyć mechaniczne ryglowania bramy (patrz rys. 1.3b).

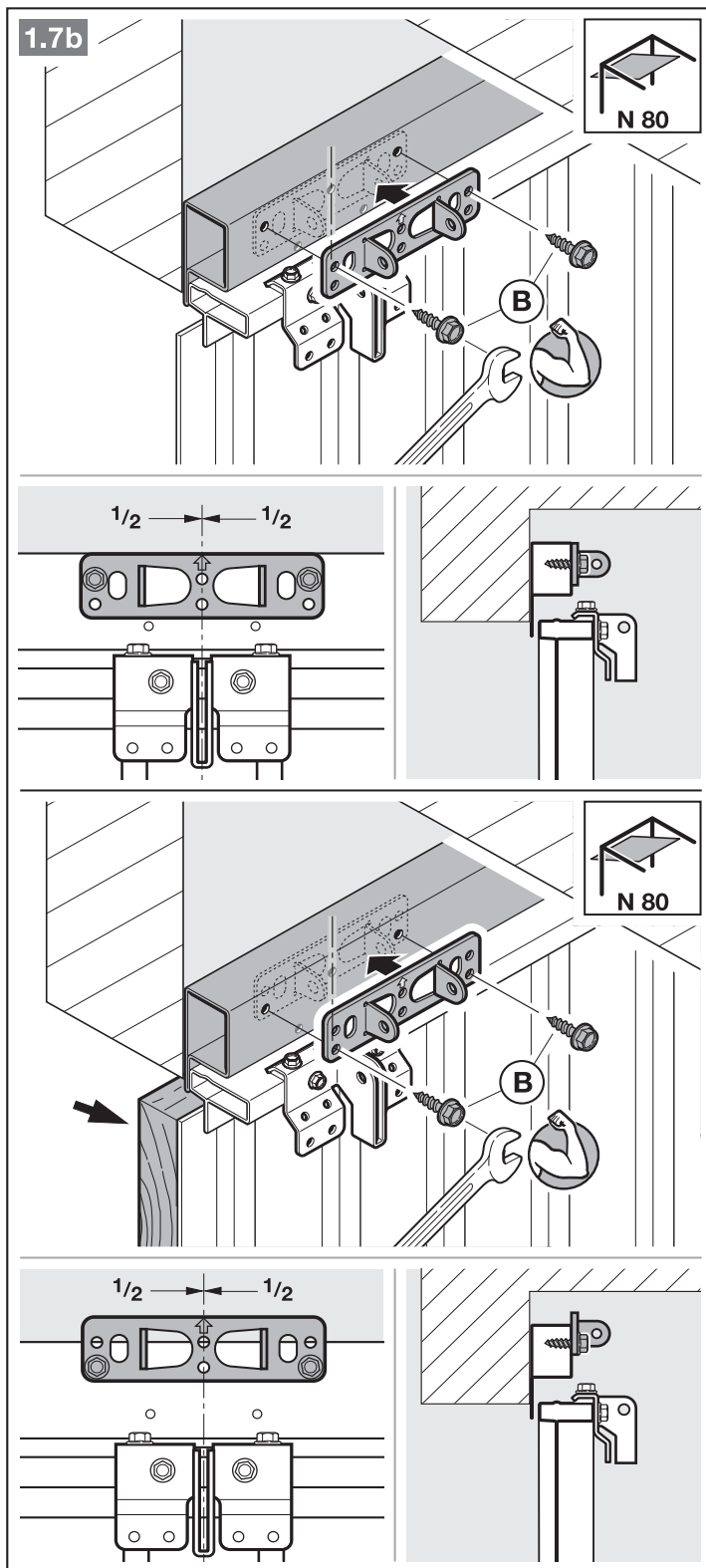


5. Odłączyć mechaniczne ryglowania bramy (patrz rys. **1.4b / 1.5b**).
W modelach bram, których nie wymieniono w niniejszej instrukcji, montaż zapadek wykonuje odbiorca.
6. W odróżnieniu do rysunków **1.6b / 1.7b** w bramach uchylnych wyposażonych w uchwyt z kutego żelaza przegub nadproża i kątownik zabieraka należy zamontować decentralnie.



WSKAZÓWKA:

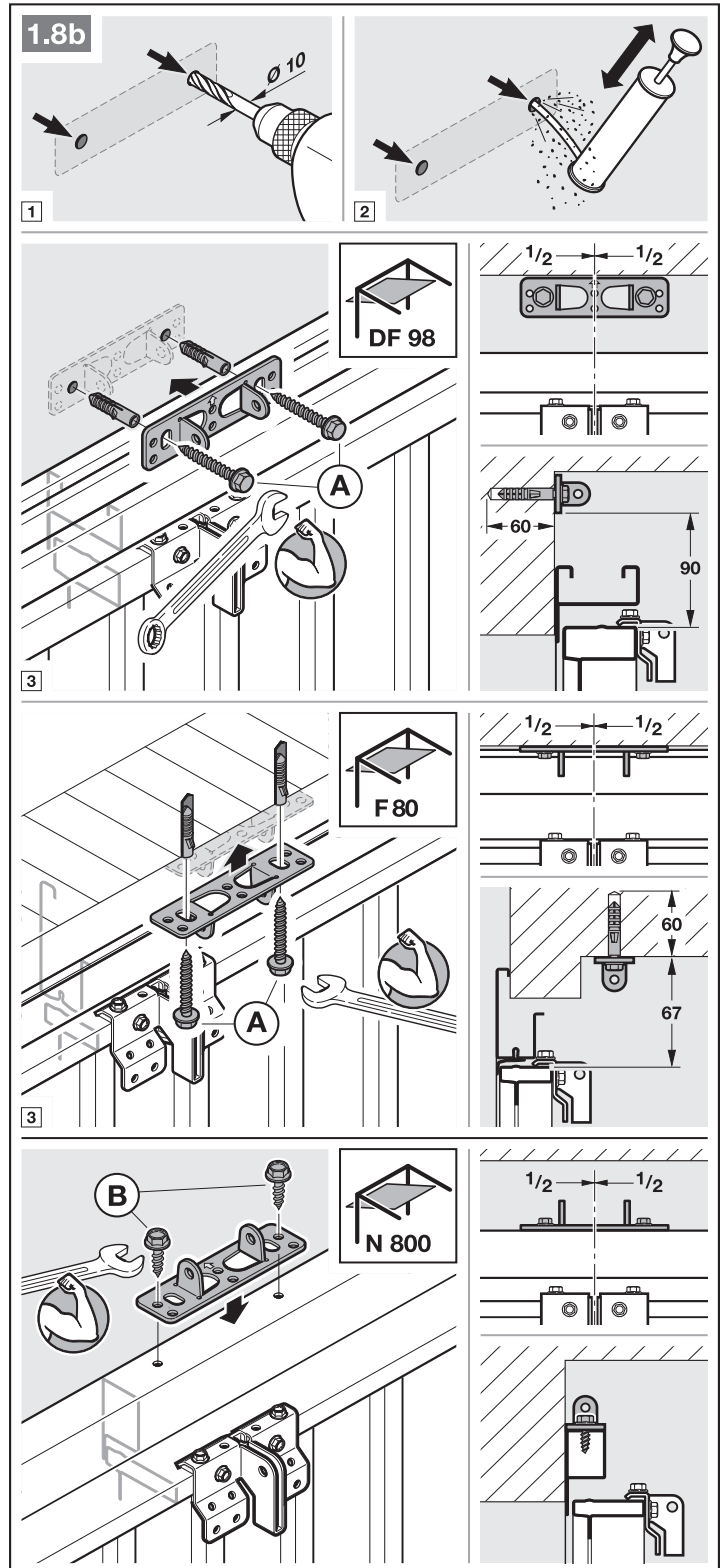
W bramach N80 z wypełnieniem drewnianym do montażu należy wykorzystać dolne otwory w przegubie nadproża.



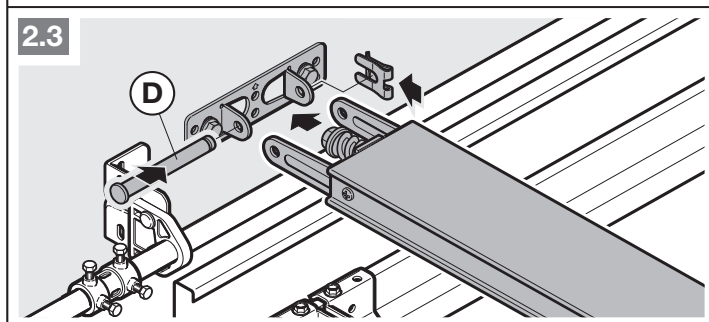
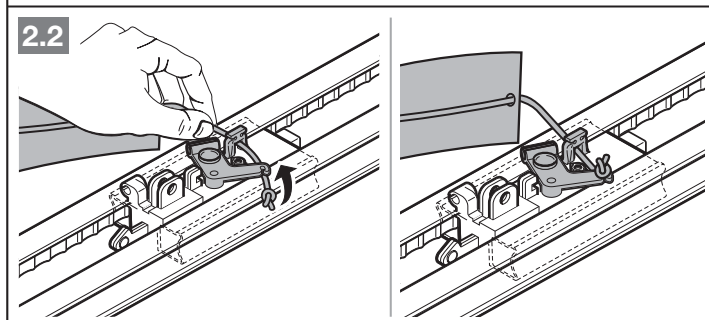
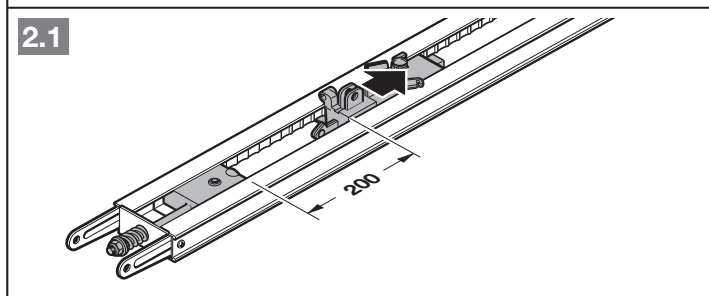
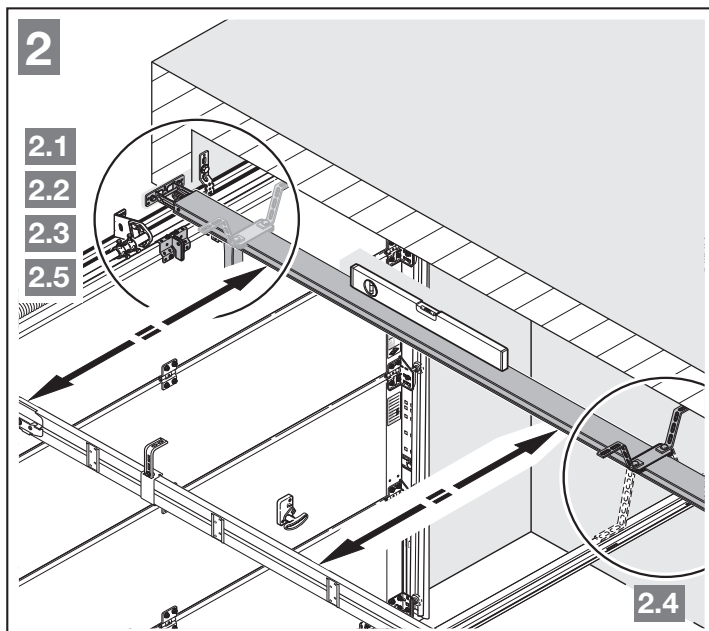
3.4 Montaż prowadnicy

WSKAZÓWKA:

W zależności od danego celu zastosowania w napędach bram garażowych należy stosować wyłącznie zalecane przez nas prowadnice (patrz informacja o produkcie)!



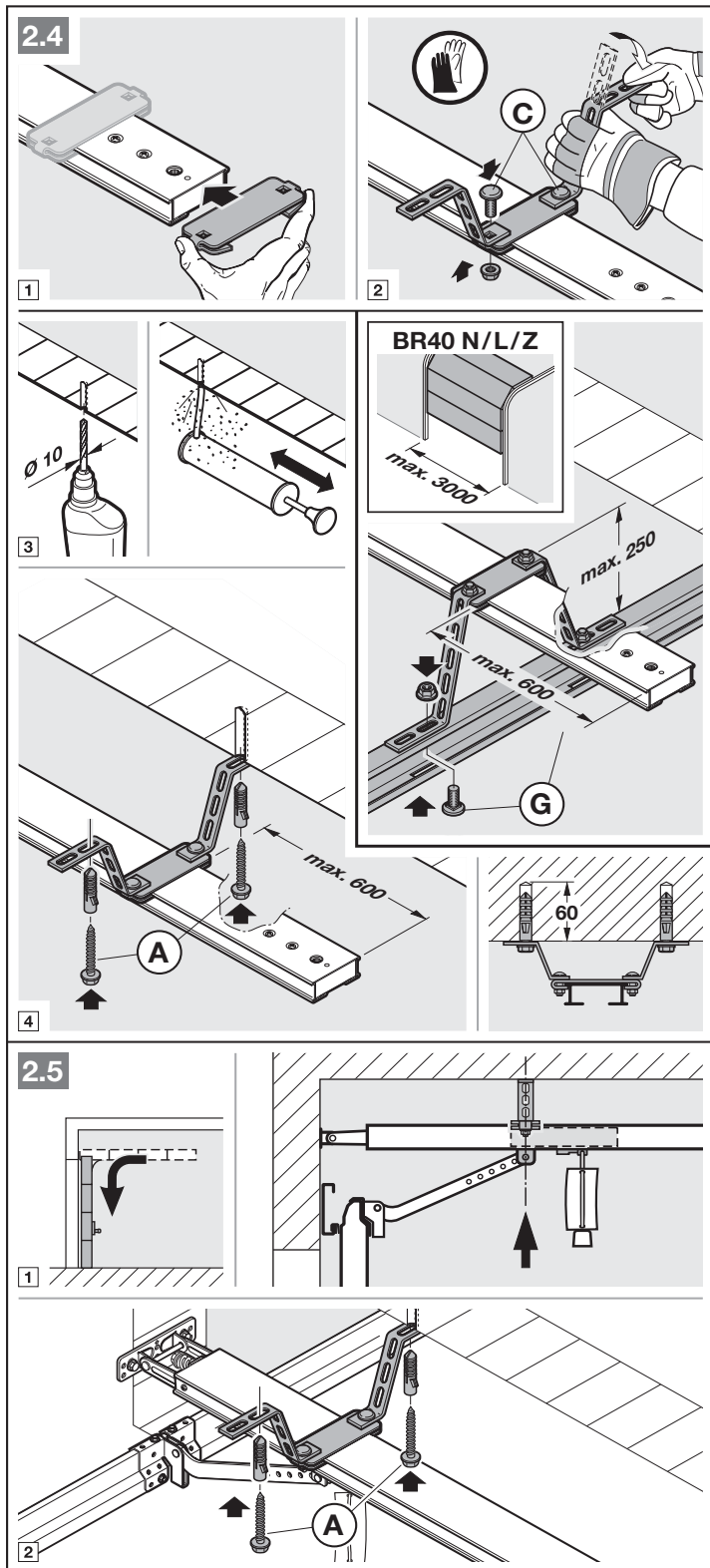
- ▶ Nacisnąć zielony przycisk i przesunąć suwak ok. 200 mm w kierunku środka szyny (patrz rys. 2.1). Tej czynności nie można wykonać po zamontowaniu ograniczników krańcowych i napędu.



WSKAZÓWKA:

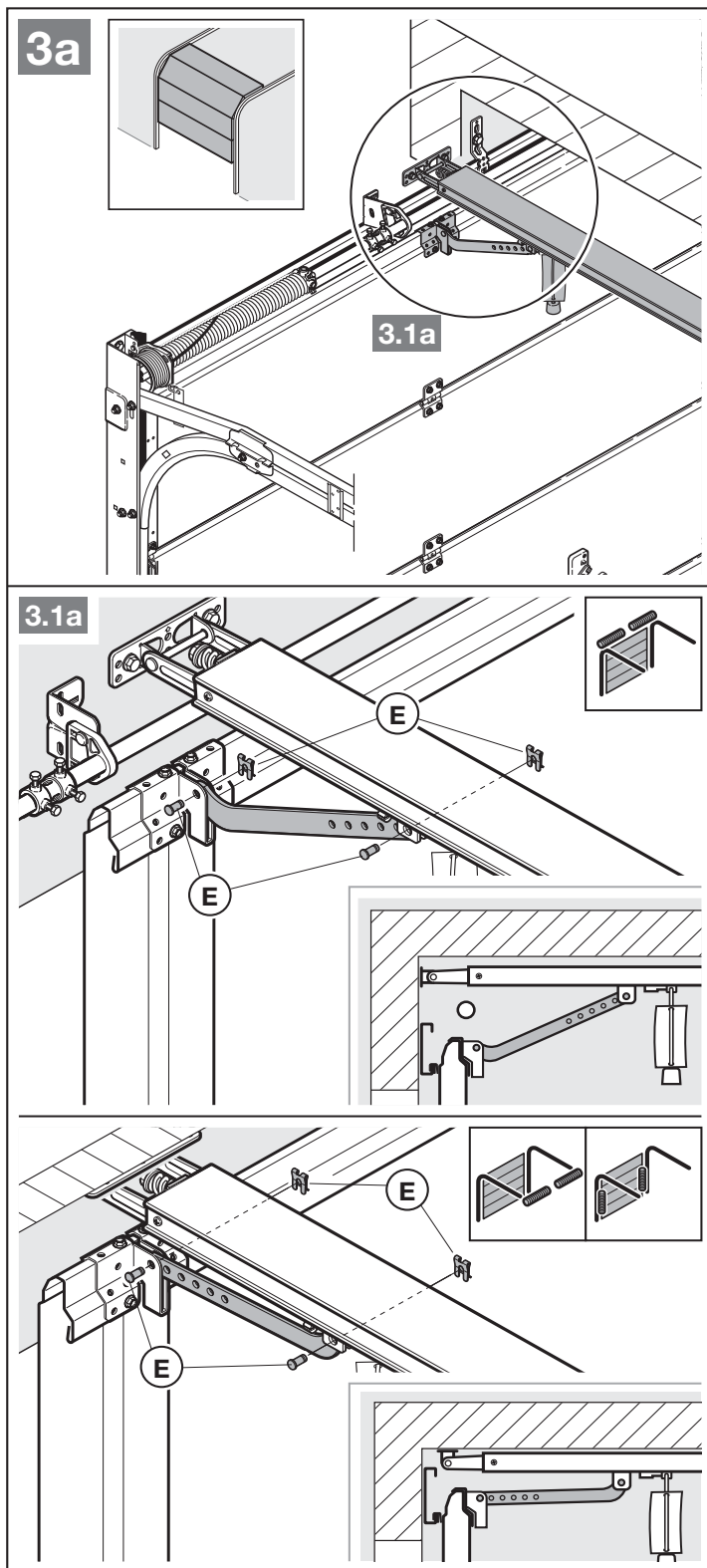
W napędach do bram montowanych w garażach podziemnych i garażach zbiorczych wymagane jest mocowanie prowadnicy z drugim zawieszeniem pod stropem garażu.

Drugie zawieszenie jest także wymagane w przypadku dzielonych szyn (dostarczane w ramach wyposażenia).



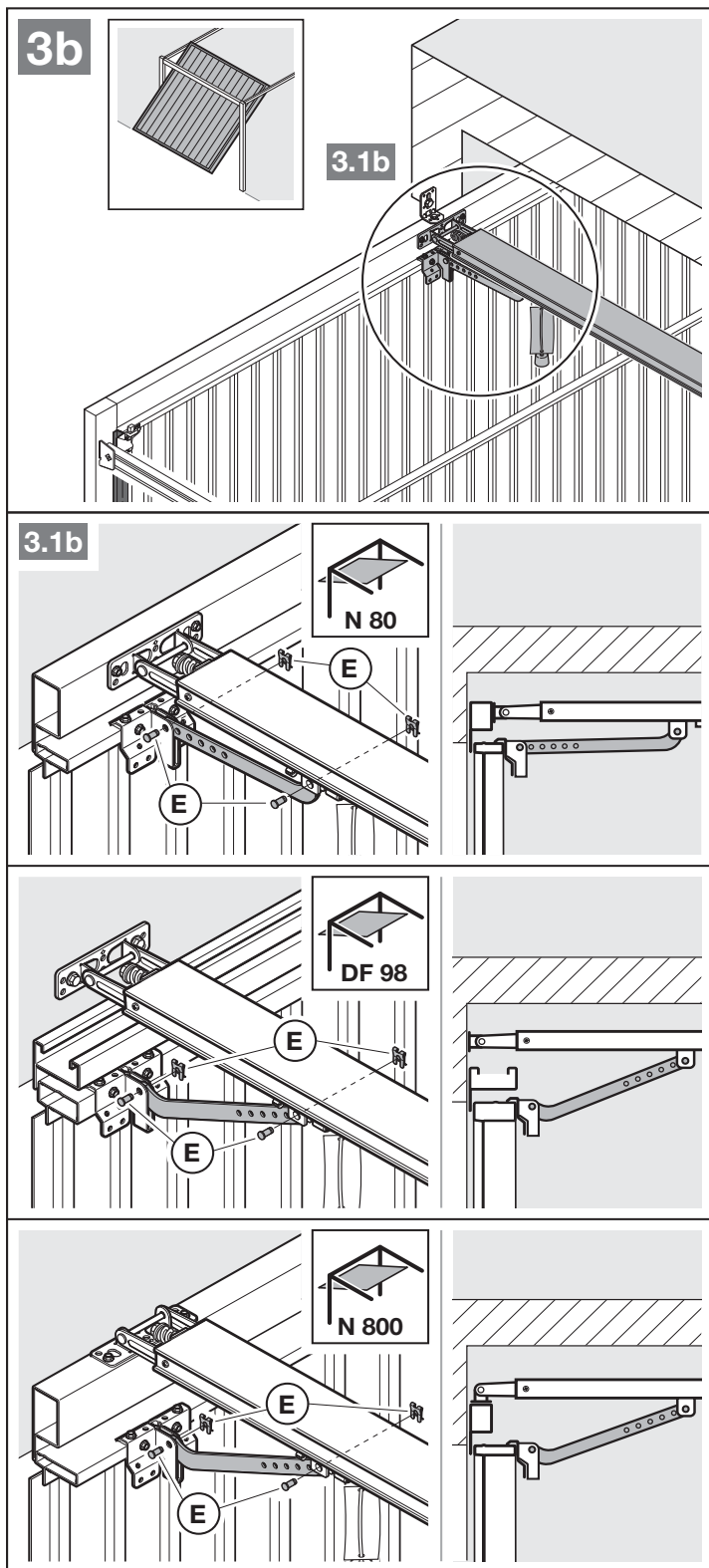
WSKAZÓWKA:

W zależności od typu **przewodzenia bramy** należy zwrócić uwagę na kierunek montażowy zabieraka bramy.



WSKAZÓWKA:

W zależności od **typu bramy** należy zwrócić uwagę na kierunek montażowy zabieraka bramy.



Przygotowanie do ręcznej obsługi bramy

- ▶ Pociągnąć za linkę rozryglowania mechanicznego (rysunek 4).

3.5 Ustalanie położeń krańcowych

Jeśli brama garażowa z trudem przesuwa się ręcznie w wybrane położenie krańcowe *Brama otwarta* wzgl. *Brama zamknięta*.

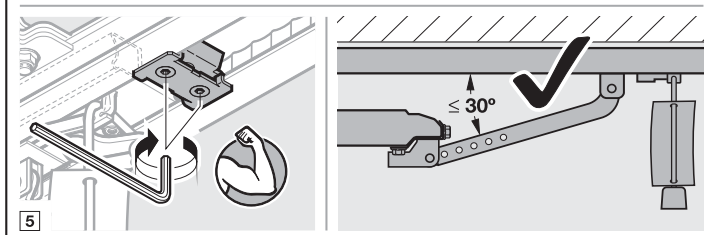
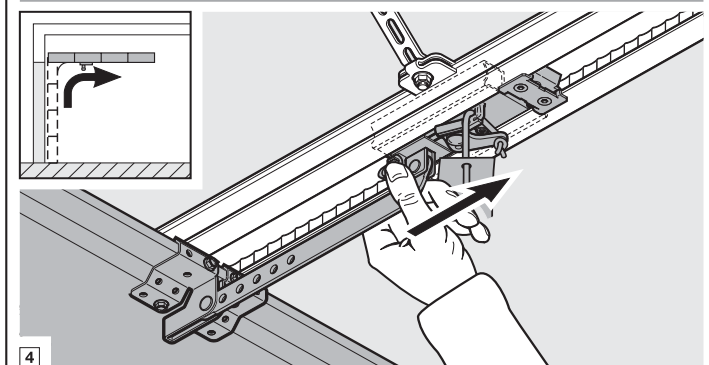
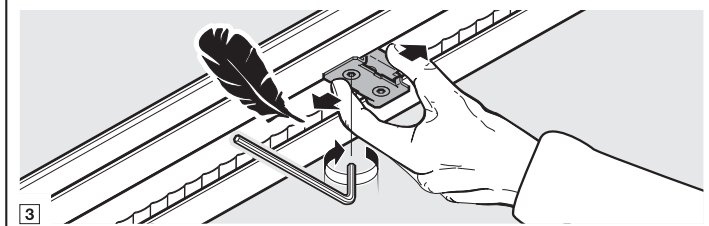
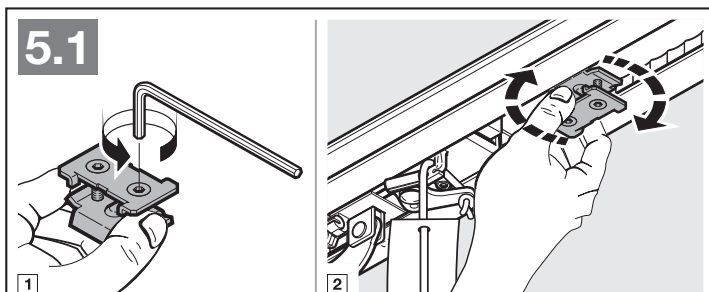
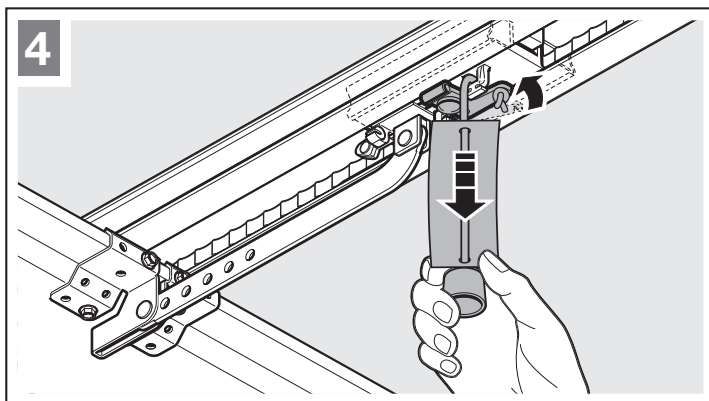
- ▶ Stosować się do wskazówek w rozdziale 3.1!

3.5.1 Montaż ogranicznika krańcowego *Brama otwarta*

1. Ogranicznik krańcowy umieścić luźno w prowadnicy między suwakiem a napędem.
2. Ręcznie przesunąć bramę w położenie krańcowe *Brama otwarta*.
3. Unieruchomić ogranicznik.

WSKAZÓWKA:

Jeśli brama w położeniu krańcowym nie osiąga pełnej wysokości przejazdu, można usunąć ogranicznik, co spowoduje uruchomienie zintegrowanego ogranicznika (na głowicy napędu).

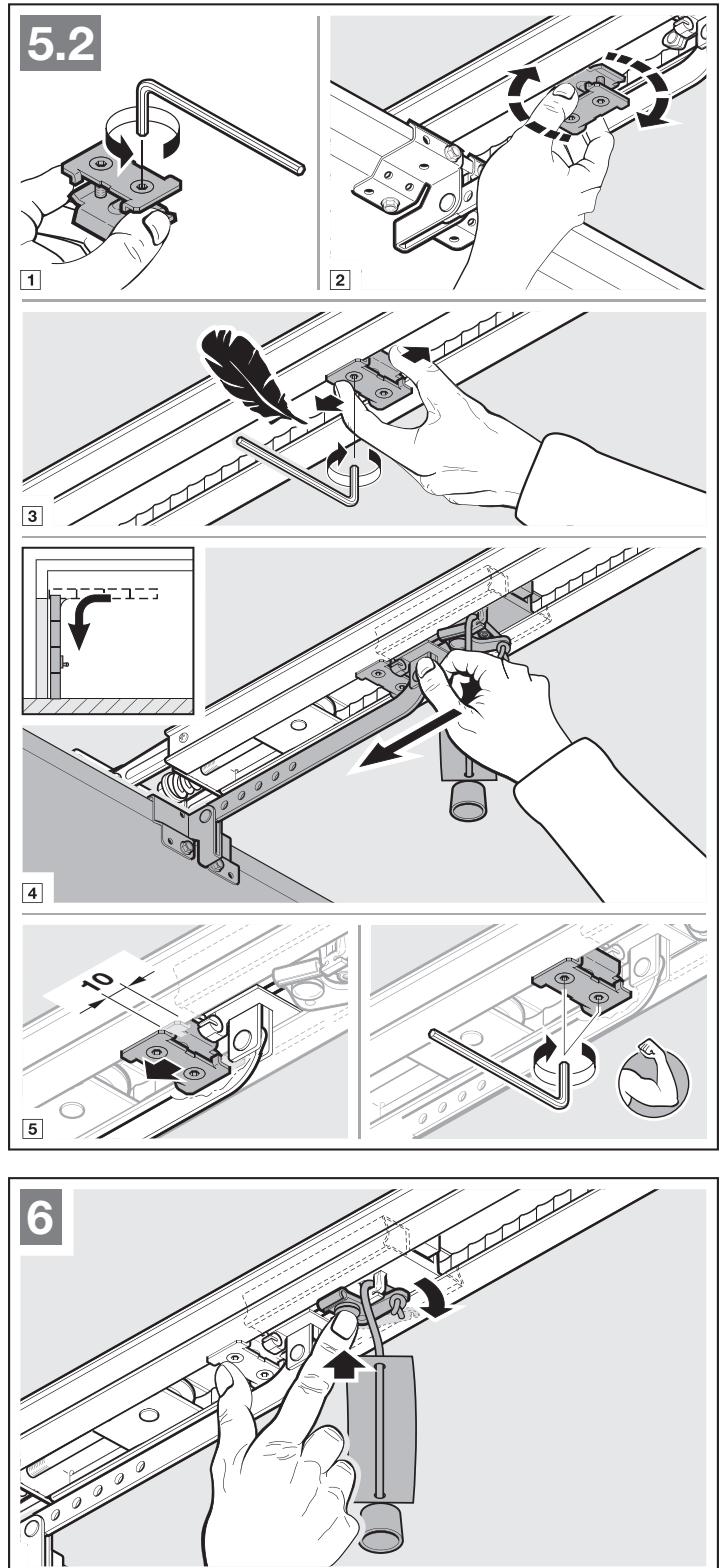


3.5.2 Montaż ogranicznika krańcowego Brama zamknięta

1. Ogranicznik krańcowy umieścić luźno w prowadnicy między suwakiem a bramą.
2. Ręcznie przesunąć bramę w położenie krańcowe *Brama zamknięta*.
3. Przesunąć ogranicznik krańcowy o ok. 10 mm w kierunku *Brama zamknięta* i unieruchomić.

Przygotowanie do automatycznego trybu pracy

- ▶ Nacisnąć zielony przełącznik na suwaku (rysunek 6).
- ▶ W tym celu bramę należy przesunąć ręcznie, aż suwak zostanie wprzęgnięty w zamek pasa.
- ▶ Przestrzegać zasad bezpieczeństwa opisanych w rozdziale 10 – *Niebezpieczeństwo zgniecenia w prowadnicy*

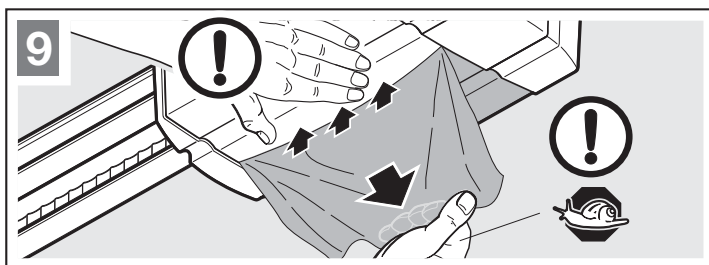
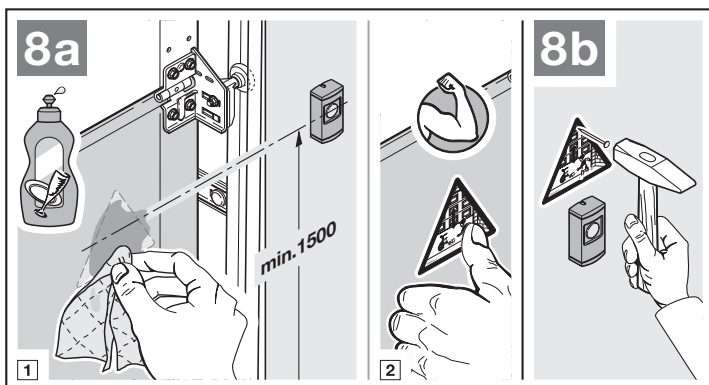
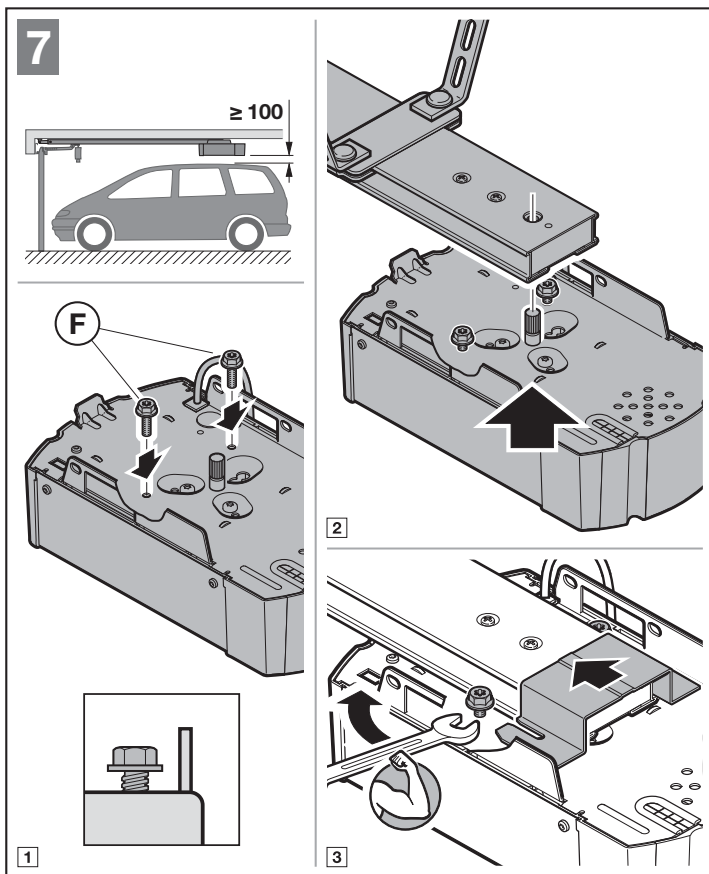


3.5.3 Montaż głowicy napędu

- ▶ Przymocować głowicę napędu strzałką skierowaną w kierunku bramy (rysunek 7).

3.6 Mocowanie tabliczki ostrzegawczej

- ▶ Tabliczkę ostrzegającą przed przytraśnięciem należy trwale zamocować w widocznym miejscu, uprzednio oczyszczonym i odłuszczonej, na przykład w pobliżu zainstalowanych na stałe sterowników napędu.



4 Podłączenie do instalacji elektrycznej

- ▶ Przestrzegać zasad bezpieczeństwa opisanych w rozdziale 2.6
 - Napięcie sieciowe
 - Obecne napięcie na zaciskach przyłączeniowych

W celu uniknięcia zakłóceń:

- ▶ Przewody sterowania napędu (24 / 37 V DC) należy ułożyć w systemie instalacyjnym oddzielnym od innych przewodów zasilających (230 V AC).

4.1 Zaciski przyłączeniowe

Wszystkie zaciski przyłączeniowe można obciążać wielokrotnie (patrz rys. 10):

- grubość minimalna: $1 \times 0,5 \text{ mm}^2$
- grubość maksymalna: $1 \times 2,5 \text{ mm}^2$

Do zacisku przyłączeniowego BUS można podłączyć wyposażenie dodatkowe obsługujące funkcje specjalne.

4.2 Podłączenie elementów dodatkowych / akcesoriów

WSKAZÓWKI:

Dopuszczalne obciążenie napędu przez wszystkie elementy wyposażenia dodatkowego wynosi łącznie **maks. 250 mA**. Zużycie prądu przez komponenty podano na ilustracjach.

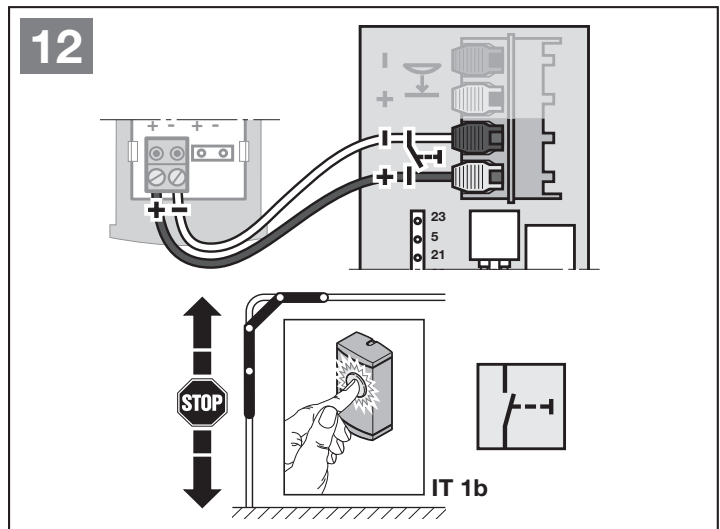
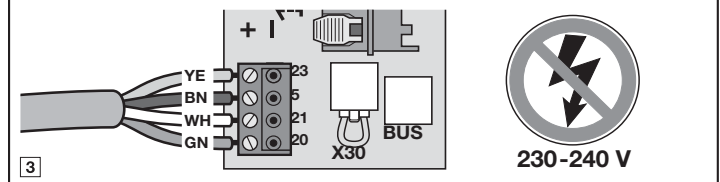
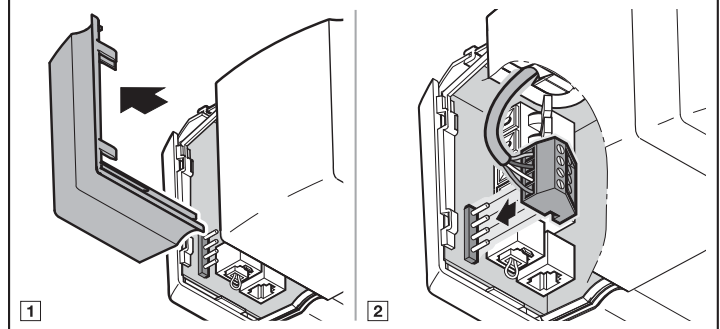
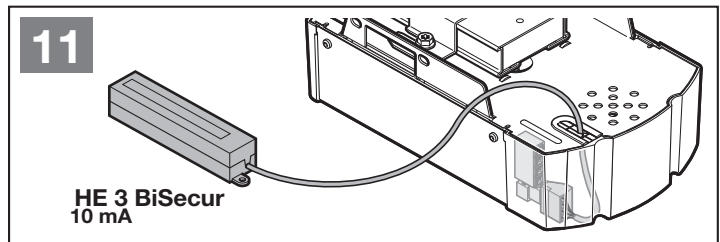
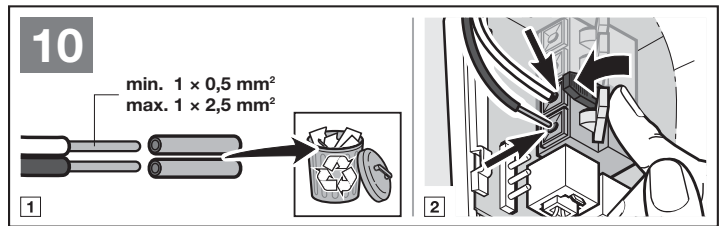
4.2.1 Zewnętrzny odbiornik radiowy*

- ▶ Patrz rysunek 11 i rozdział 9
- Podłączyć wtyczkę odbiornika w odpowiednim miejscu.

4.2.2 Zewnętrzny sterownik impulsowy*

- ▶ Patrz rysunek 12

Jeden lub więcej sterowników z zestykiem zwiernym (bezpotencjałowym), np. sterownik wewnętrzny lub sterownik na klucz, można podłączać równoległe.



*Oprządkowanie, nie obejmujące wyposażenia standardowego!

4.2.3 Fotokomórka dwużyłowa* (dynamiczna)

► Patrz rysunek 13

WSKAZÓWKA:

Należy postępować zgodnie z instrukcją montażu fotokomórki.

Po zadziałaniu fotokomórki napęd zatrzyma się i nastąpi bezpieczne cofnięcie bramy w położenie krańcowe *Brama otwarta*.

4.2.4 Testowany wyłącznik krańcowy drzwi w bramie*

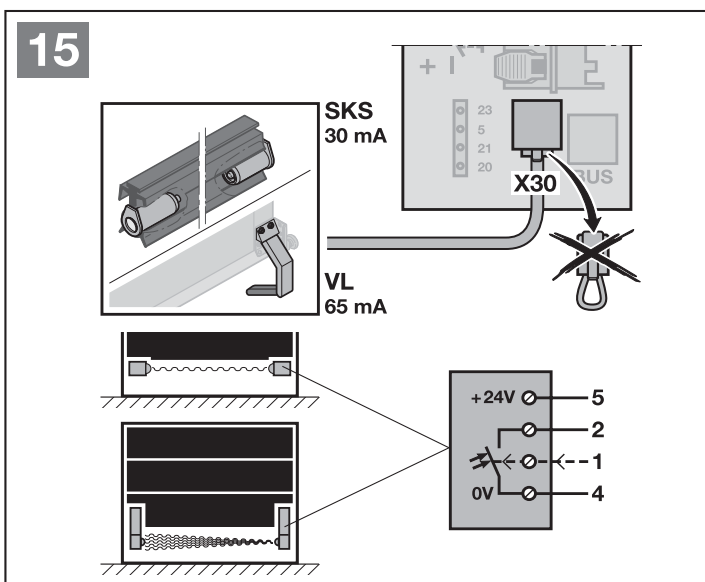
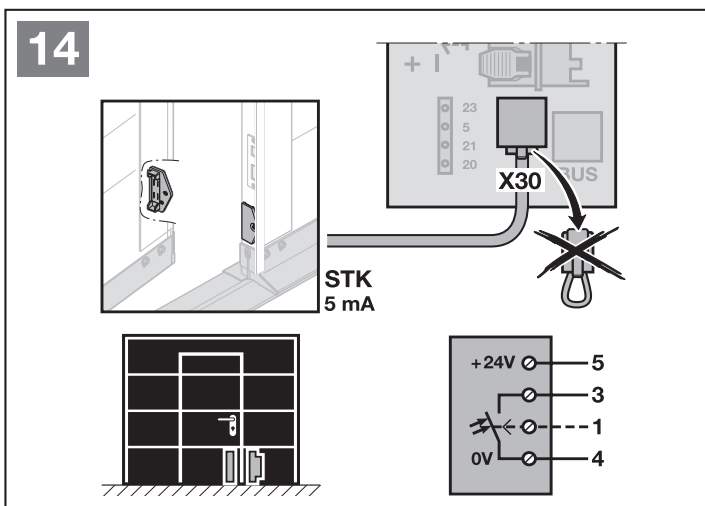
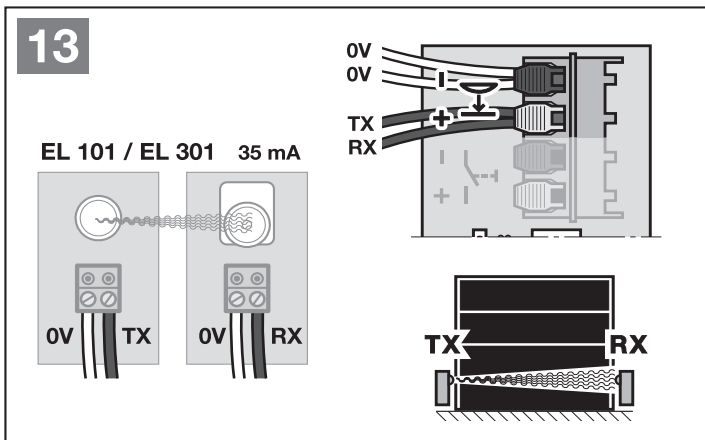
► Zestyki drzwiowe przełączane po masie (0 V) podłączyć w sposób przedstawiony na rys. 14.

Otwarcie zestyku drzwi w bramie spowoduje natychmiastowe zatrzymanie biegu bramy i jej stałe zablokowanie.

4.2.5 Zabezpieczenie krawędzi zamykającej*

► Zabezpieczenia krawędzi zamykającej przełączane po masie (0 V) podłączyć w sposób przedstawiony na rys. 15.

Po zadziałaniu zabezpieczenia krawędzi zamykającej napęd zatrzyma się i nastąpi cofnięcie bramy w kierunku *Brama otwarta*.



*Oprządkowanie, nie obejmuje wyposażenia standardowego!

4.2.6 Przełącznik opcjonalny HOR 1*

► Patrz rysunek 16 i rozdział 6.1.4

Przełącznik opcjonalny HOR 1 jest wymagany do podłączenia zewnętrznej lampy lub lampy sygnalizacyjnej.

4.2.7 Uniwersalna płytki adaptacyjna UAP 1*

► Patrz rysunek 17 i rozdział 6.1.4

Uniwersalna płytki adaptacyjna UAP 1 może być stosowana do obsługi innych funkcji dodatkowych.

4.2.8 Akumulator awaryjny HNA 18-3*

► Patrz rysunek 18

Opcjonalny akumulator awaryjny umożliwia korzystanie z bramy także w razie awarii zasilania sieciowego. Przełączenie na tryb pracy z akumulatorem następuje automatycznie.

⚠ OSTRZEŻENIE

Niebezpieczeństwo skaleczenia w razie nagłego uruchomienia bramy

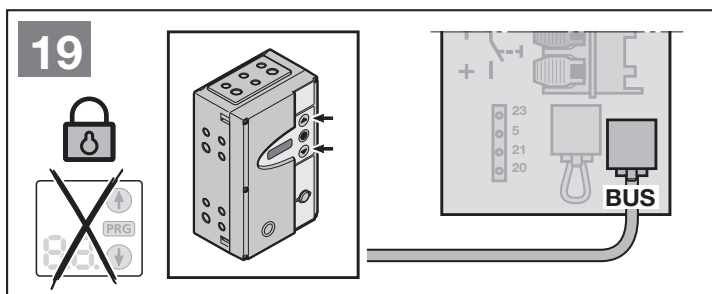
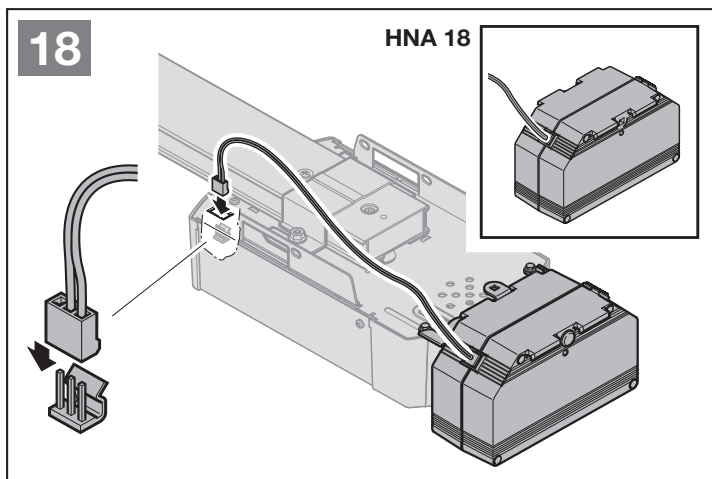
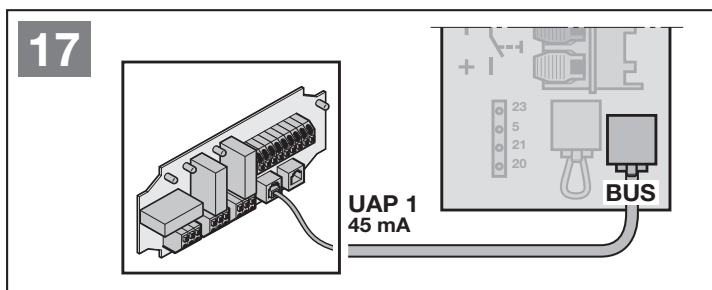
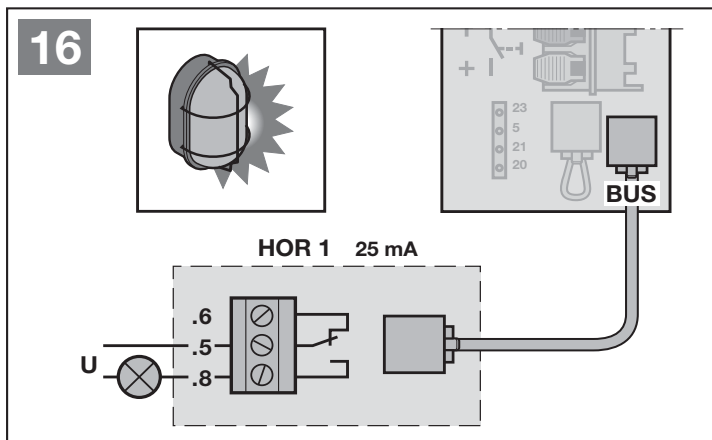
Do nagłego, nieoczekiwanego uruchomienia bramy może dojść w sytuacji, gdy mimo odłączonej wtyczki sieciowej nadal jest podłączony akumulator awaryjny.

► Przed przystąpieniem do jakichkolwiek prac na bramie należy odłączyć wtyczkę sieciową i wtyczkę akumulatora awaryjnego.

4.2.9 Zewnętrzne sterowanie 360

► Patrz rysunek 19

Po podłączeniu zewnętrznego sterowania 360 przyciski funkcyjne napędu są zablokowane. Napędu nie można obsługiwać przy ich pomocy. Aby odblokować przyciski, należy zresetować napęd (patrz rozdział 12).



*Oprzrządowanie, nie obejmuje wyposażenia standardowego!

5 Uruchomienie

- ▶ Przed uruchomieniem prosimy zapoznać się i przestrzegać zasad bezpieczeństwa opisanych w rozdziale 2.6 i 2.8.

WSKAZÓWKI:

- Suwak musi być podłączony, a w obszarze działania urządzeń zabezpieczających nie mogą się znajdować żadne przeszkody!
- Przedtem należy zamontować i podłączyć urządzenia zabezpieczające.
- Podłączenie kolejnych urządzeń zabezpieczających w późniejszym terminie wymaga przeprowadzenia ponownego biegu programującego (menu 10).
- Podczas programowania podłączone urządzenia zabezpieczające i ograniczenie siły pozostają nieaktywne.

▶ Patrz rysunek 20

1. Ponownie włożyć wtyczkę sieciową.
Na wyświetlaczu pojawi się symbol **U**.
2. Wybrać dany typ bramy.
Na wyświetlaczu pojawi się symbol **L**.

Typy bram:

Menu	Typ bramy
01	= brama segmentowa
02	= brama uchylna ¹⁾
03	= boczna brama segmentowa
04	= brama uchylna do hal parkingowych ²⁾ (np. ET 500-2) ³⁾
05	= brama przesuwana do hal parkingowych ⁴⁾ (np. ST 500) ³⁾

1) brama wychylana na zewnątrz

2) brama wychylana do środka

3) w zależności od typu napędu


4) W bramach tego typu wymagana jest listwa opornikowa 8k2 dla kierunku *Otwieranie bramy* zamontowana na bocznej krawędzi zamykającej i podłączona do napędu poprzez moduł analizujący 8k2-1T.

WSKAZÓWKA:



- ▶ Dla bram skrzydłowych należy wybrać menu 03.

Timeout:

Jeżeli przed uruchomieniem biegu programującego upłynie Timeout (60 sekund), napęd powróci automatycznie do ustawień fabrycznych.

3. Nacisnąć przycisk .
 - Brama otworzy się, a następnie zatrzyma w położeniu krańcowym *Brama otwarta*.
 - Brama wykona automatycznie 3 pełne cykle (otwieranie i zamykanie), podczas których nastąpi zaprogramowanie drogi przebiegu, wymaganych sił i podłączonych urządzeń zabezpieczających. Podczas biegów programujących na wyświetlaczu miga symbol **L**.
 - Brama zatrzyma się w położeniu krańcowym *Brama otwarta*.

W celu przerwania biegu programującego:

- ▶ nacisnąć jeden z przycisków  lub , przycisk **PRG** lub uruchomić zewnętrzny sterownik impulsowy.
Na wyświetlaczu świeci się symbol **U**, napęd jest niezaprogramowany.

Wyświetlanie zaprogramowanych sił

Po zakończeniu biegów programujących na wyświetlaczu jest wyświetlana określona liczba, która oznacza maksymalną wartość ustalonej siły.

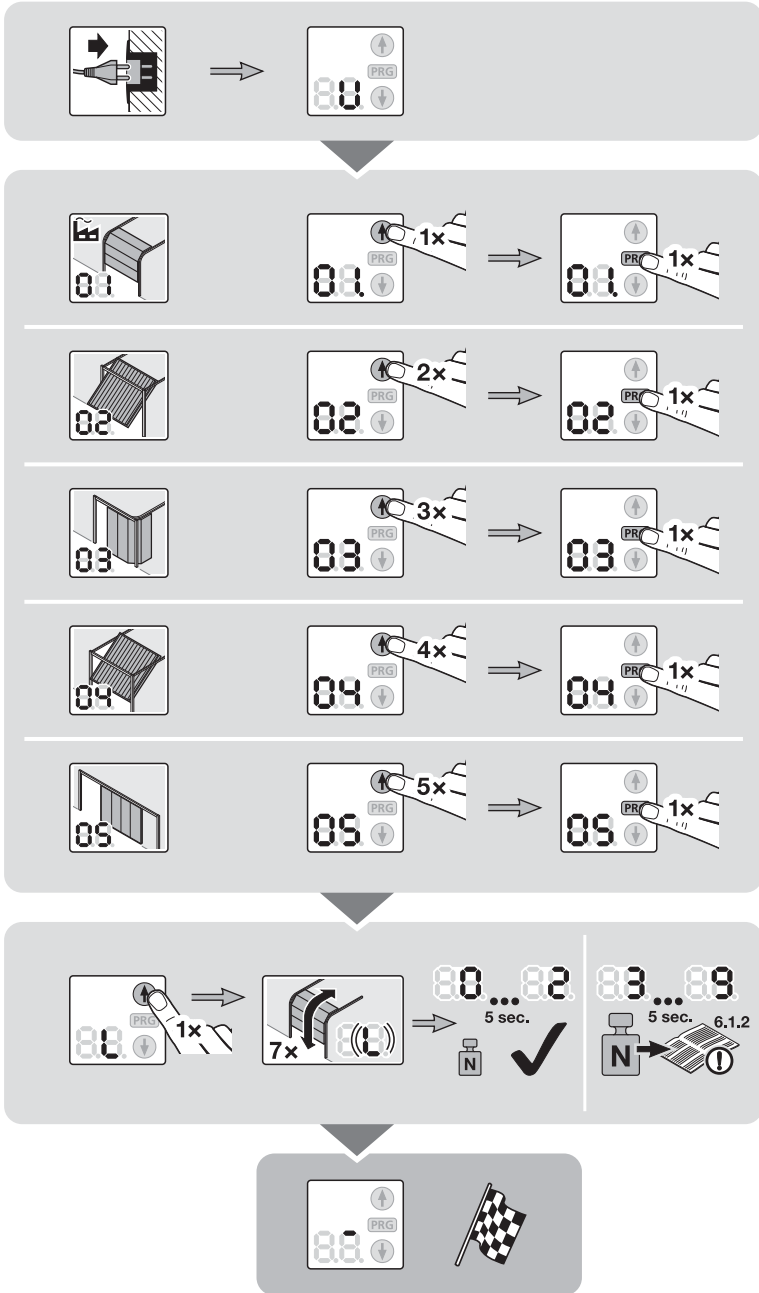
Mogą to być następujące wartości:

- 0-2** optymalna siła
Brama pracuje lekko.
- 3-9** nieprawidłowa siła
Należy sprawdzić wzgl. wyregulować mechanizm bramy.

Po wyświetleniu wartości zaprogramowanych sił napęd automatycznie powróci do trybu pracy.

Napęd jest gotowy do pracy.

20



6 Menu

WSKAZÓWKI:

- W przypadku bloków funkcyjnych składających się z kilku menu można aktywować tylko jedno menu na blok.
- Po zaprogramowaniu napędu wyświetlane są już tylko dostępne menu **10–46**. Menu **01–05** są dostępne tylko podczas pierwszego uruchamiania. Menu **00** służy do wyjścia z trybu programowania.
- Punkt dziesiętny wyświetlany obok numeru menu wskazuje, które menu jest aktywne.

Aby przejść do trybu programowania: rysunek 21

- ▶ Naciśnięcie przycisk **PRG** do momentu pojawienia się **00** na wyświetlaczu.

Aby wybrać menu: rysunek 21.1

- ▶ Przy pomocy przycisków \uparrow lub \downarrow wybrać żądane menu. Naciśnięcie i przytrzymanie przycisku \uparrow lub \downarrow umożliwia szybsze przewijanie.

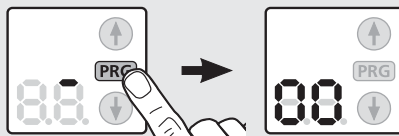
Aby aktywować menu: rysunek 21.2

- ▶ Przytrzymać wciśnięty przycisk **PRG** do momentu pojawienia się punktu dziesiętnego obok numeru menu. Menu zostało natychmiast aktywowane.

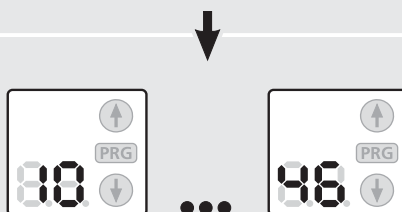
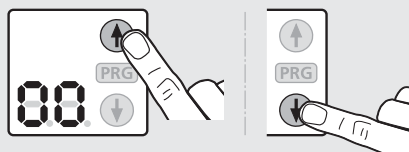
Aby wyjść z menu programowania: rysunek 21.3

- ▶ Przy pomocy przycisków \uparrow lub \downarrow wybrać menu **00** i naciśnięcie przycisk **PRG**.
lub
- ▶ przez 60 sekund nie podejmować żadnego działania (Timeout).

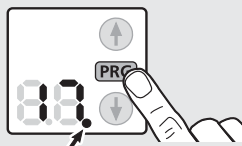
21



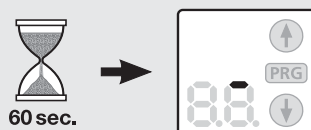
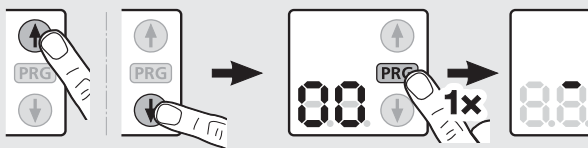
21.1



21.2



21.3



6.1 Opis menu

Tabelaryczne zestawienie wszystkich menu znajduje się w rozdziale 18, od strony 84.

6.1.1 Menu 01 – 05: typy bramy

Menu 01 – 05 służą do uruchomienia napędu. Są dostępne tylko podczas pierwszego uruchomienia lub po przywróceniu ustawień fabrycznych.

Po wybraniu typu bramy wszystkie wartości charakterystyczne dla danego typu bramy, takie jak: prędkość pracy, funkcja łagodnego wyhamowania, reakcja urządzeń zabezpieczających, granice cofania itp., są predefiniowane.

- ▶ Zestawienie typów bram – patrz rozdział 5

6.1.2 Menu 10: biegi programujące

- ▶ Stosować się do wskazówek w rozdziale 5.

Biegi programujące w urządzeniu z chwili dostawy:

Podczas pierwszego uruchomienia (rozdział 5) wszystkie biegi programujące są przeprowadzane automatycznie.

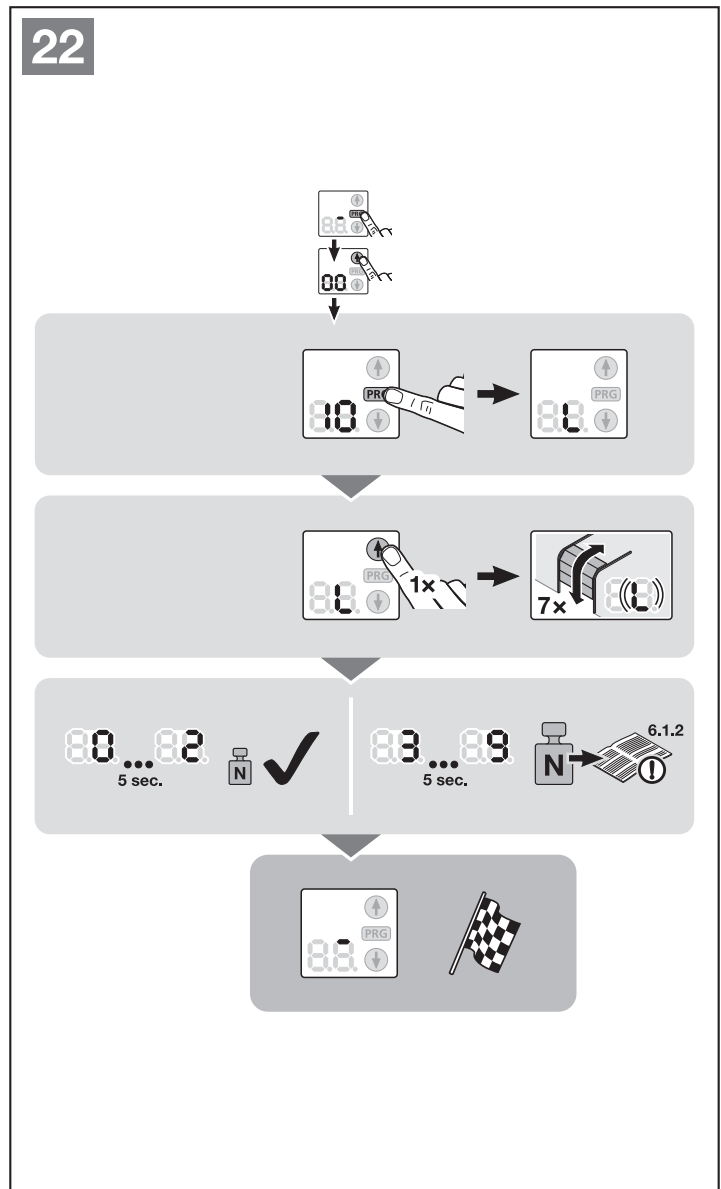
Biegi programujące po wykonaniu prac serwisowych i konserwacyjnych:

Wykonanie prac serwisowych i konserwacyjnych, późniejszy montaż urządzeń zabezpieczających, wyłącznika krańcowego drzwi w bramie lub zabezpieczającej listwy stykowej bądź wykonanie innych zmian na bramie może spowodować konieczność przeprowadzenia biegów programujących. W takim przypadku kasowane są najpierw istniejące dane bramy (droga przebiegu i siły) i ponownie programowane.

Aby wyjść z menu jeszcze przed rozpoczęciem biegów programujących, należy:

- ▶ Nacisnąć przycisk PRG

1. Nacisnąć przycisk **PRG** do momentu pojawienia się 00 na wyświetlaczu.
2. Przy pomocy przycisków \uparrow lub \downarrow wybrać żądane menu 10.
3. Nacisnąć przycisk **PRG** do momentu pojawienia się na wyświetlaczu symbolu L.
4. Kontynuować czynności od punktu 3, w rozdziale 5.



Uwaga do opisywanych tu menu:

- ▶ Patrz także zestawienie od strony 84.

6.1.3 Menu 14: odczytywanie typu bramy

W menu **14** istnieje możliwość odczytania ustawionego typu bramy podczas uruchamiania lub po przywróceniu ustawień fabrycznych.

Aby odczytać typ bramy, należy:

1. Wybrać menu **14** w sposób opisany w rozdziale 6.
2. Nacisnąć przycisk **PRG**.
Ustawiony typ bramy jest wyświetlany do momentu naciśnięcia przycisku **PRG**.

6.1.4 Menu 24–29: funkcje z zastosowaniem dodatkowej płytki

Jeżeli przy aktywnym menu **27** lub **28** nie jest włączony czas ostrzegania ani czas zatrzymania (menu **31–35**, **41**) to przekaźnik nie pełni żadnej funkcji mimo aktywowanego menu.

Przekaźnik opcjonalny **HOR 1** jest wymagany do podłączenia zewnętrznej lampy lub lampy sygnalizacyjnej.

Uniwersalna płytką adaptacyjną **UAP 1** może służyć do ustawiania innych funkcji, np. sygnalizacji położenia końcówczych *Brama otwarta* i *Brama zamknięta* lub sterowania kierunkowego.

Aby ustawić wybraną funkcję, należy:

- ▶ Wybrać menu żądanej funkcji w sposób opisany w rozdziale 6.

6.1.5 Menu 30–31: czas ostrzegania

Menu **30** powoduje wyłączenie czasu ostrzegania. Brama uruchamia się natychmiast po wysłaniu polecenia uruchomienia bramy.

Jeżeli aktywowano menu **31** i wysłano polecenie uruchomienia bramy, to w czasie ostrzegania - zanim nastąpi uruchomienie bramy - miga przez 5 sekund lampa sygnalizacyjna podłączona do przekaźnika opcjonalnego. Czas ostrzegania jest aktywny dla kierunku *Otwieranie bramy* i *Zamykanie bramy*.

Aby ustawić wybraną funkcję, należy:

- ▶ Wybrać menu żądanej funkcji w sposób opisany w rozdziale 6.

6.1.6 Menu 32–36: automatyczne zamykanie

Przy uruchomionej funkcji automatycznego zamykania wysłanie polecenia uruchomienia bramy spowoduje wyłączenie jej otwarcie. Brama zamyka się automatycznie po upływie ustawionego czasu i czasu ostrzegania. Wysłanie polecenia uruchomienia bramy w trakcie jej zamykania spowoduje zatrzymanie bramy i ponowne otwarcie.

WSKAZÓWKI:


- Korzystanie z funkcji automatycznego zamykania jest dopuszczalne / możliwe tylko w zakresie obowiązywania normy DIN EN 12453 pod warunkiem, że oprócz standardowo oferowanego ograniczenia siły podłączono **dotatkowe** urządzenie zabezpieczające (fotokomórkę).
- Jeżeli ustawiono funkcję automatycznego zamykania (menu **32–35**), następuje automatyczna aktywacja 5-sekundowego czasu ostrzegania w kierunku *Zamykanie bramy* oraz aktywacją fotokomórki (menu **61**).


Aby ustawić wybraną funkcję, należy:

- ▶ Wybrać menu żądanej funkcji w sposób opisany w rozdziale 6.

6.1.7 Menu 37–38: funkcje czasu zatrzymania w pozycji otwartej

Czas ustawiony dla automatycznego zamykania bramy jest taki sam jak czas zatrzymania bramy w pozycji otwartej przed jej automatycznym zamknięciem.

Jeżeli aktywowano menu **37**, to wysłanie kodu radiowego *Impuls*, uruchomienie zewnętrznego sterownika impulsowego, przycisku  lub fotokomórki spowoduje przedłużenie czasu zatrzymania.

Jeżeli aktywowano menu **38**, to wysłanie kodu radiowego *Impuls*, uruchomienie zewnętrznego sterownika impulsowego lub przycisku  spowoduje przerwanie odliczania czasu ostrzegania i brama zamknie się natychmiast po upływie czasu ostrzegania.

Aby ustawić wybraną funkcję, należy:

- ▶ Wybrać menu żądanej funkcji w sposób opisany w rozdziale 6.

6.1.8 Menu 41–42: automatyczne zamykanie z położenia otwarcia częściowego**Nie nadaje się do stosowania w bocznych bramach segmentowych!****WSKAZÓWKI:**

- Korzystanie z funkcji automatycznego zamykania jest dopuszczalne / możliwe tylko w zakresie obowiązywania normy DIN EN 12453 pod warunkiem, że oprócz standardowo oferowanego ograniczenia siły podłączono **dotatkowe** urządzenie zabezpieczające (fotokomórkę).
- Jeżeli wybrano funkcję automatycznego zamykania (menu **41**), to fotokomórka (menu **61**) aktywuje się automatycznie. Czas ostrzegania (menu **31**) *nie* aktywuje się.

W przypadku aktywowanego menu **41** brama zamyka się automatycznie po upływie 1 godziny.

Menu **42** powoduje wyłączenie automatycznego zamykania z położenia otwarcia częściowego.

Aby ustawić wybraną funkcję, należy:


- ▶ Wybrać menu żądanej funkcji w sposób opisany w rozdziale 6.

6.1.9 Menu 43: zmiana położenia wentylacyjnego

► Patrz rysunek 23



Położenie otwarcia częściowego (położenia wentylacyjnego) zależy od typu bramy i jest ustawione fabrycznie.

Brama segmentowa:

	droga suwaka ok. 260 mm przed położeniem krańcowym <i>Brama zamknięta</i>
Wysokość minimalna	droga suwaka ok. 120 mm przed każdym położeniem krańcowym

Otwarcie częściowe bramy jest sterowane zewnętrznym odbiornikiem, płytką dodatkową UAP 1 lub impulsem na zaciskach 20/23.

Aby zmienić położenie otwarcia częściowego bramy, należy:



1. Za pomocą przycisków  i , zaprogramowanego kodu radiowego *Impuls* lub zewnętrznego sterownika impulsowego przemieścić bramę w wybrane położenie.
2. Wybrać menu 43.
3. Przytrzymać wciśnięty przycisk **PRG** do momentu pojawienia się punktu dziesiątego obok numeru menu.

Zmienione położenie otwarcia częściowego zostało zapisane.

Jeżeli wybrana wysokość jest za niska, na wyświetlaczu pojawi się cyfra 1 z migającym punktem dziesiątym (patrz rozdział 17).



6.1.10 Menu 44: włączenie blokady przycisków funkcyjnych na napędzie

► Patrz rysunek 24

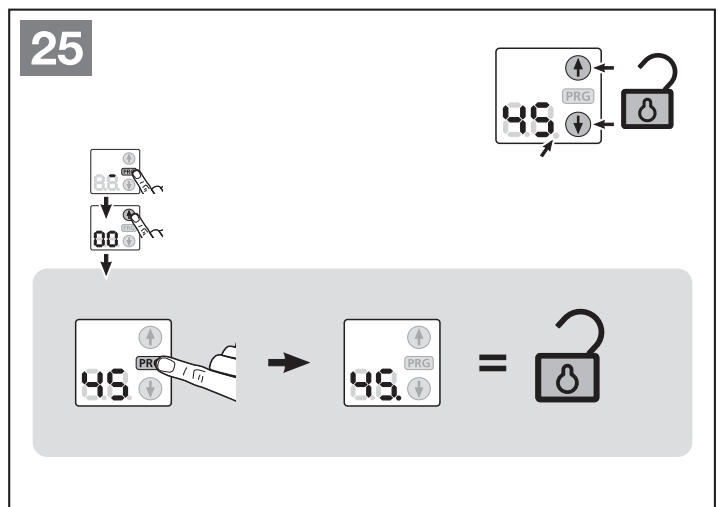
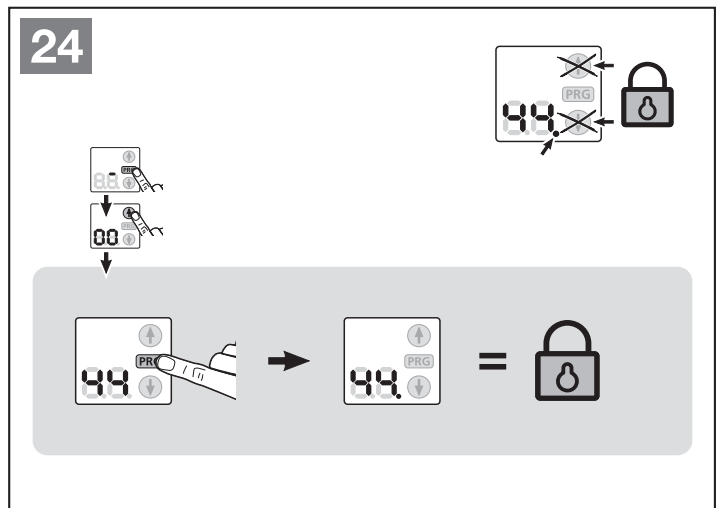
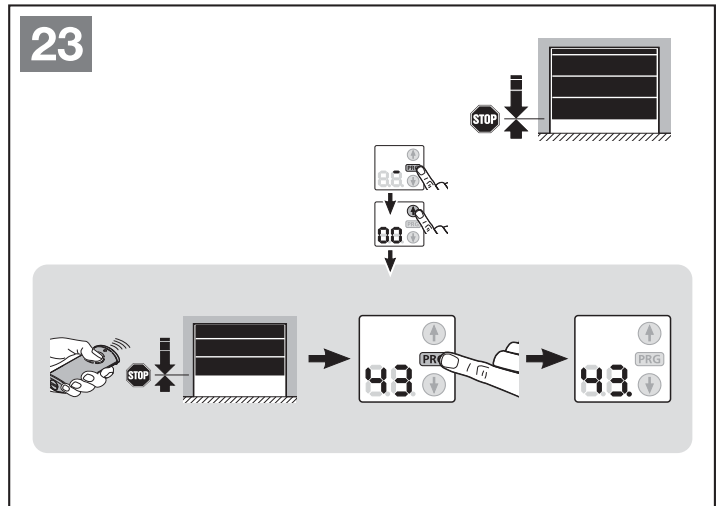
Włączenie blokady powoduje zablokowanie tylko przycisków  i  na napędzie. Zewnętrzne sterowniki i nadajniki pozostają nadal aktywne. Punkt dziesiąty wyświetlany obok numeru menu oznacza, że przyciski funkcyjne są zablokowane.

6.1.11 Menu 45: wyłączenie blokady przycisków funkcyjnych na napędzie

► Patrz rysunek 25

Wyłączenie blokady powoduje ponowne odblokowanie przycisków  i  na napędzie.

Punkt dziesiąty wyświetlany obok numeru menu oznacza, że przyciski funkcyjne **nie** są zablokowane.



7 Programowanie napędu

Podczas programowania (rysunek 20) następuje dostosowanie napędu do bramy. Tu odbywa się automatyczne zaprogramowanie i zapisanie długości drogi przebiegu, siły wymaganej do otwarcia i zamknięcia bramy oraz ew. podłączonych urządzeń zabezpieczających. Te dane obowiązują tylko dla konkretnej bramy.

OSTROŻNIE

Niebezpieczeństwo skaleczenia wskutek nieprawidłowo dobranego typu bramy

Wybranie nieprawidłowego typu bramy spowoduje predefiniowanie niespecyficznych wartości. Błędne reakcje bramy grożą doznaniem obrażeń.

- ▶ Należy wybrać tylko to menu, które jest zgodne z typem zamontowanej bramy.

OSTRZEŻENIE

Niebezpieczeństwo skaleczenia wskutek niesprawnych urządzeń zabezpieczających

W razie awarii może dojść do obrażeń wskutek niesprawnych urządzeń zabezpieczających.

- ▶ Po przeprowadzeniu biegów programujących osoba uruchamiająca napęd jest zobowiązana skontrolować działanie urządzenia zabezpieczającego / urządzeń zabezpieczających.

Urządzenie jest gotowe do pracy dopiero po wykonaniu tych czynności.

8 System sterowania radiowego



OSTRZEŻENIE

Niebezpieczeństwo skaleczenia podczas pracy bramy

Podczas korzystania z pilota może dojść do skaleczenia ludzi przez bramę w ruchu.

- ▶ Należy się upewnić, że pilot jest poza zasięgiem dzieci i korzystają z niego jedynie osoby, które zaznałymi się z zasadą działania zdalnie sterowanej bramy!
- ▶ Jeśli brama posiada tylko jedno urządzenie zabezpieczające, z pilota można korzystać zasadniczo tylko wtedy, gdy brama znajduje się w zasięgu wzroku użytkownika!
- ▶ Przez zdalnie sterowaną bramę garażową można przejeżdżać lub przechodzić dopiero po zatrzymaniu się bramy w położeniu otwartym!
- ▶ Nie należy zatrzymywać się pod otwartą bramą.
- ▶ Należy pamiętać o możliwości przypadkowego uruchomienia przycisku nadajnika (noszonego np. w kieszeni / torebce) i niekontrolowanego wyzwolenia ruchu bramy.

OSTROŻNIE

Niebezpieczeństwo skaleczenia wskutek przypadkowego uruchomienia bramy

Podczas programowania systemu sterowania radiowego może dojść do niekontrolowanego wyzwolenia ruchu bramy.

- ▶ Podczas programowania systemu sterowania radiowego należy uważać, aby w obszarze pracy bramy nie znajdowały się żadne osoby ani przedmioty.

WSKAZÓWKI:

- Jeśli garaż nie posiada oddzielnego wejścia, to każdą zmianę lub każde rozszerzenie systemów radiowych należy przeprowadzać wewnątrz garażu.
- Po zakończeniu programowania lub rozszerzenia systemu radiowego należy przeprowadzić kontrolę działania.
- Do uruchomienia lub rozszerzenia systemu radiowego prosimy stosować wyłącznie oryginalne części.
- Lokalne warunki mogą zmniejszać zasięg działania systemu radiowego.
- Równoczesne korzystanie z telefonów komórkowych GSM 900 może także zmniejszyć zasięg zdalnego sterowania.

9 Zewnętrzne odbiorniki radiowe*

WSKAZÓWKI:

Kody radiowe można programować / kasować, jeżeli napęd jest w spoczynku. Najlepsze ustawienie odbiornika należy ustalić w drodze prób.

9.1 Odbiornik HE 3 BiSecur*

Istnieje możliwość zaprogramowania maks. 100 kodów radiowych na każdym kanale odbiornika.

- ▶ Aby zaprogramować przycisk nadajnika do obsługi funkcji sterowania *impulsowego* (kanał 1) lub *otwarcia częściowego* (kanał 2), należy posłużyć się instrukcją obsługi zewnętrznego odbiornika.

9.2 Odbiornik ESE BiSecur*

Na odbiorniku można zaprogramować maks. 300 kodów radiowych. Można je dowolnie podzielić na istniejące kanały.

- ▶ Aby zaprogramować przycisk nadajnika do obsługi funkcji sterowania *impulsowego* (kanał 1), *oświetlenia* (kanał 2, tylko w połączeniu z HOR 1*), *funkcji otwierania częściowego* (kanał 3), *otwierania bramy* (kanał 4) lub *zamykania bramy* (kanał 5), należy posłużyć się instrukcją obsługi odbiornika ESE BiSecur.

9.3 Kasowanie wszystkich kodów radiowych

- ▶ Aby skasować kody radiowe na wszystkich przyciskach nadajnika, należy posłużyć się instrukcją obsługi zewnętrznego odbiornika.

9.4 Wyciąg z deklaracji zgodności odbiornika

Zgodność wyżej wymienionego produktu z przepisami dyrektywy 2014/53/UE w sprawie urządzeń radiowych została potwierdzona poprzez zachowanie następujących norm:

- EN 300 220-3
- EN 301 489-1
- EN 300 489-3

Producent udostępniła oryginał deklaracji zgodności.

*Oprzrządowanie, nie obejmuje wyposażenia standardowego!

10 Eksploatacja

	<p style="text-align: center;">⚠ OSTRZEŻENIE</p>
	<p>Niebezpieczeństwo skaleczenia podczas pracy bramy</p> <p>W obszarze pracy bramy istnieje ryzyko doznania obrażeń lub spowodowania uszkodzeń przez bramę w ruchu.</p> <ul style="list-style-type: none"> ▶ Dzieci nie mogą bawić się przy bramie. ▶ Należy się upewnić, że w obszarze pracy bramy nie znajdują się żadne przedmioty ani nie przebywają ludzie, w szczególności dzieci. ▶ Jeżeli brama garażowa jest wyposażona tylko w jedno urządzenie zabezpieczające, z napędu można korzystać wyłącznie pod warunkiem, że widoczny jest cały obszar pracy bramy. ▶ Nadzorować pracę bramy dopóki nie osiągnie położenia krańcowego. ▶ Przez zdalnie sterowaną bramę garażową można przejeżdżać lub przechodzić dopiero po zatrzymaniu się bramy w położeniu otwartym! ▶ Nie należy zatrzymywać się pod otwartą bramą.

<p>⚠ OSTRZEŻENIE</p>
<p>Niebezpieczeństwo zgniecenia w prowadnicy</p> <p>Chwytność za prowadnicę w czasie pracy bramy grozi zgnieceniem palców.</p> <ul style="list-style-type: none"> ▶ Zabrania się chwytności za prowadnicę, gdy brama jest w ruchu.

<p>⚠ OSTRZEŻENIE</p>
<p>Niebezpieczeństwo skaleczenia o uchwyt liny</p> <p>Wieszanie się na uchwycie liny może prowadzić do upadku i skaleczenia. Napęd może się zerwać i spowodować obrażenia wśród znajdujących się pod nim ludzi, szkody materialne i sam ulec zniszczeniu.</p> <ul style="list-style-type: none"> ▶ Nie należy wieszać się całym ciężarem ciała na uchwycie linki.

<p>⚠ OSTROŻNIE</p>
<p>Niebezpieczeństwo skaleczenia wskutek niekontrolowanego uruchomienia bramy w kierunku Brama zamknięta w razie pęknięcia zamontowanej sprężyny równoważącej ciężar i odblokowania suwaka.</p> <p>Jeżeli na suwaku nie zamontowano dodatkowego zestawu montażowego, to w momencie odblokowania suwaka dochodzi do niekontrolowanego uruchomienia bramy w kierunku Brama zamknięta, gdy sprężyna równoważąca ciężar jest pęknięta, a brama nie jest całkowicie zamknięta.</p> <ul style="list-style-type: none"> ▶ Osoba odpowiedzialna za montaż jest zobowiązana do zamontowania zestawu na suwaku, jeśli spełniono następujące warunki: <ul style="list-style-type: none"> – obowiązuje norma DIN EN 13241-1 – napęd bramy garażowej jest montowany przez osobę posiadającą odpowiednie kwalifikacje w już zainstalowanej bramie segmentowej Hörmann niewyposażonej w zabezpieczenie przed pęknięciem sprężyny (BR30) <p>Zestaw ten składa się ze śruby, która zabezpiecza suwak przed niekontrolowanym odblokowaniem oraz nowej tabliczki do uchwytu liny, na której przedstawiano sposób, w jaki należy obsługiwać się zestawem i suwakiem w odniesieniu do obu trybów pracy prowadnicy.</p> <p>WSKAZÓWKA:</p> <p>W połączeniu z zestawem do późniejszego montażu nie można stosować odryglowania awaryjnego wzgl. zamka odryglowania awaryjnego.</p>

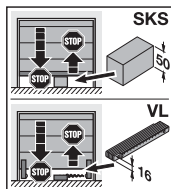
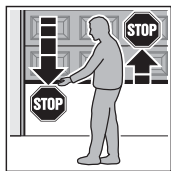
<p>UWAGA</p>
<p>Uszkodzenia przez linę mechanicznego odryglowania</p> <p>Lina mechanicznego odryglowania zahaczająca o elementy nośne stropu lub jakiejkolwiek wystające elementy pojazdu lub bramy może spowodować uszkodzenia.</p> <ul style="list-style-type: none"> ▶ Należy uważać, aby lina nie zahaczała o żadne elementy.

10.1 Przeszkolenie użytkowników

- ▶ Należy poinstruować wszystkie osoby korzystające z bramy o należytnym i bezpiecznym sposobie obsługi napędu bramy garażowej.
- ▶ Prosimy zademonstrować i przetestować działanie rozryglowania mechanicznego oraz cofanie bramy z przyczyn bezpieczeństwa.

10.2 Kontrola działania

Aby skontrolować bieg powrotny bezpieczeństwa, należy:



1. Przytrzymać **zamykającą się** bramę obiema rękoma. Zgodnie z zasadami bezpieczeństwa brama powinna się zatrzymać i zacząć cofać.
2. Przytrzymać **otwierającą się** bramę obiema rękoma. Brama powinna się wyłączyć.
3. Centralnie pod bramą umieścić przedmiot do testowania o wysokości ok. 50 mm (SKS) lub 16 mm (VL) i zamknąć bramę. Zgodnie z zasadami bezpieczeństwa brama powinna się zatrzymać i zacząć cofać, natychmiast po napotkaniu na ten przedmiot.

- ▶ W razie niesprawnej funkcji biegu powrotnego z przyczyn bezpieczeństwa należy zlecić kontrolę lub naprawę bezpośrednio osobie posiadającej odpowiednie kwalifikacje.

10.3 Tryb normalny

Napęd bramy garażowej pracuje w trybie normalnym poprzez impulsowe sterowanie programowe (otwieranie - stop - zamykanie - stop), jeżeli uruchomiono zewnętrzny sterownik lub przycisk funkcyjny na napędzie. Patrz także rozdział 10.4.1 i 10.4.2 (kanał 1 / Impuls).

10.4 Funkcje różnych kodów radiowych w przypadku zewnętrznego odbiornika radiowego

Do każdego przycisku nadajnika jest przyporządkowany jeden kod radiowy. Aby sterować napędem przy pomocy nadajnika, należy zaprogramować dany przycisk nadajnika, obsługujący wybraną funkcję, tzn. skopiować odpowiedni kod radiowy do zewnętrznego odbiornika radiowego.

WSKAZÓWKA:

Jeżeli kod radiowy zaprogramowanego przycisku nadajnika został uprzednio skopiowany z innego nadajnika, to przycisk ten należy przy **pierwszym** uruchomieniu nacisnąć dwukrotnie.

10.4.1 Eksploatacja z zastosowaniem odbiornika HE 3 BiSecur

Kanał 1 / impuls i kanał 2 / otwarcie częściowe

Napęd bramy garażowej pracuje w trybie normalnym poprzez impulsowe sterowanie programowe, wyzwalane za pomocą zaprogramowanego kodu radiowego *Impuls* lub *Otwarcie częściowe*:

- ▶ W celu otwarcia, a następnie zamknięcia całkowicie otwartej bramy należy uruchomić odpowiedni sterownik impulsowy dla kanału 1.
- ▶ W celu otwarcia, a następnie zamknięcia częściowo otwartej bramy należy uruchomić odpowiedni sterownik impulsowy dla kanału 2.

1. impuls: brama porusza się w kierunku położenia krańcowego.
2. impuls: brama się zatrzymuje.
3. impuls: brama porusza się w kierunku przeciwnym.
4. impuls: brama się zatrzymuje.
5. impuls: brama porusza się w kierunku położenia krańcowego wybranego przy 1-szym impulsie.

itd.

Kanał 3

Brak funkcji

10.4.2 Eksploatacja z zastosowaniem odbiornika ESE BiSecur

Kanał 1 / impuls

Napęd do bram garażowych pracuje w trybie normalnym w trybie impulsowego sterowania programowego (otwieranie - stop - zamykanie - stop), którego wyzwolenie następuje poprzez zaprogramowany kod radiowy *Impuls*:

1. impuls: brama porusza się w kierunku położenia krańcowego.
2. impuls: brama się zatrzymuje.
3. impuls: brama porusza się w kierunku przeciwnym.
4. impuls: brama się zatrzymuje.
5. impuls: brama porusza się w kierunku położenia krańcowego wybranego przy 1-szym impulsie.

itd.

Kanał 2 / oświetlenie

Tylko w połączeniu z uniwersalną płytką adaptacyjną UAP 1* i podłączoną zewnętrzną lampą, np. do oświetlenia podwórza.

Kanał 3 / otwarcie częściowe

Jeżeli brama **nie znajduje się w położeniu Otwarcie częściowe**, to wysłanie zaprogramowanego kodu radiowego *Otwarcie częściowe* spowoduje uruchomienie bramy w trybie impulsowego sterowania programowego (otwieranie - stop - zamykanie - stop).

Jeżeli brama znajduje się **w położeniu Otwarcie częściowe**, to wysłanie kodu radiowego *Otwarcie częściowe* spowoduje przemieszczenie bramy w położenie krańcowe *Brama zamknięta*, a kodu radiowego *Impuls* – w położenie krańcowe *Brama otwarta*.

Kanał 4 / sterowanie kierunkowe Otwieranie bramy

Wysłanie kodu radiowego *Otwieranie bramy* spowoduje przemieszczenie bramy w trybie impulsowego sterowania programowego (otwieranie - stop - zamykanie - stop) w położenie krańcowe *Brama otwarta*.

Kanał 5 / sterowanie kierunkowe Zamykanie bramy

Wysłanie kodu radiowego *Zamykanie bramy* spowoduje przemieszczenie bramy w trybie impulsowego sterowania programowego (zamykanie - stop - zamykanie - stop) w położenie krańcowe *Brama zamknięta*.

Jeżeli brama **nie znajduje się w położeniu Otwarcie częściowe**, to wysłanie kodu radiowego *Otwarcie częściowe* spowoduje przemieszczenie bramy w to położenie.

Jeżeli brama znajduje się w położeniu **Otwarcie częściowe**, to wysłanie kodu radiowego *Otwarcie częściowe* spowoduje przemieszczenie bramy w położenie krańcowe *Brama zamknięta*, a kodu radiowego *Impuls* - w położenie krańcowe *Brama otwarta*.

*Opryzgądowanie, nie obejmuje wyposażenia standardowego!

10.5 Zachowanie napędu bramy garażowej po dwóch kolejnych szybkich otwarciach bramy

Silnik w napędzie bramy garażowej jest wyposażony w termiczne zabezpieczenie przed przeciążeniem. Jeśli w ciągu dwóch minut brama dwukrotnie się szybko otworzy, zabezpieczenie przed przeciążeniem zmniejszy prędkość bramy, co oznacza, że biegi bramy w kierunku *Brama otwarta* i *Brama zamknięta* odbędą się z taką samą prędkością. Po upływie czasu spoczynku wynoszącego kolejne dwie minuty następny bieg w kierunku *Brama otwarta* odbędzie się znowu z dużą prędkością.

10.6 Eksploatacja bramy w razie braku zasilania (bez akumulatora awaryjnego)

Ręczne otwieranie i zamykanie bramy garażowej w razie braku zasilania jest możliwe tylko po odłączeniu suwaka przy zamkniętej bramie.

- ▶ Patrz rysunek 4 na stronie 64

10.7 Zachowanie bramy po przywróceniu napięcia (bez akumulatora awaryjnego)

Po przywróceniu zasilania należy ponownie wprzęgnąć suwak, aby brama mogła pracować w trybie automatycznym.

- ▶ Patrz rysunek 6 na stronie 65

Po awarii zasilania, która nastąpiła **podczas** biegu bramy, ze względów bezpieczeństwa wysłanie pierwszego impulsu spowoduje zawsze **otwarcie** bramy.

10.8 Bieg odniesienia

Bieg odniesienia zostanie przeprowadzony, gdy po przywróceniu zasilania pozycja bramy jest nieznaną lub gdy 3x z rzędu zadziała ograniczenie siły podczas **zamykania** bramy.

Na wyświetlaczu pojawi się równocześnie położenie krańcowe *Brama otwarta* i *Brama zamknięta*.

Bieg odniesienia jest realizowany zawsze w kierunku *Otwieranie bramy*.

WSKAZÓWKI:

Po kilkukrotnym zadziałaniu ograniczenia siły w kierunku *Brama otwarta* nie zostanie przeprowadzony bieg odniesienia.

11 Przegląd i konserwacja

Napęd bramy garażowej nie wymaga konserwacji.

Jednak dla Państwa własnego bezpieczeństwa zalecamy zlecić pracownikom serwisu wykonanie przeglądu i konserwacji bramy zgodnie z wytycznymi producenta.

OSTRZEŻENIE

Niebezpieczeństwo skaleczenia w razie nagłego uruchomienia bramy

Do nagłego, nieoczekiwane uruchomienia bramy może dojść podczas wykonywania przeglądu i prac konserwacyjnych wskutek jej przypadkowego włączenia przez osoby trzecie.

- ▶ Przed przystąpieniem do jakichkolwiek prac na bramie należy odłączyć wtyczkę sieciową i ew. wtyczkę akumulatora awaryjnego.
- ▶ Zabezpieczyć bramę przed włączeniem przez osoby niepowołane.

Przegląd lub ewentualne naprawy może wykonywać wyłącznie osoba posiadająca stosowne kwalifikacje. W tym zakresie prosimy skontaktować się z Państwa dostawcą.

Kontrolę wizualną może przeprowadzać użytkownik.

- ▶ **Raz w miesiącu** należy kontrolować działanie wszystkich urządzeń ochronnych i zabezpieczających.
- ▶ Wszystkie urządzenia zabezpieczające bez funkcji testowania należy kontrolować **raz na pół roku**.
- ▶ **Niezwłocznie** usunąć stwierdzone nieprawidłowości lub wady.

11.1 Napinanie pasa zębatego

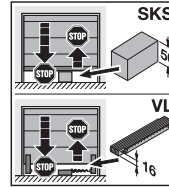
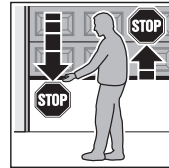
Pas zębaty prowadnicy posiada ustawione fabrycznie optymalne napięcie wstępne.

W fazie rozruchu i hamowania w dużych bramach może dojść do chwilowego wysuwania się pasa z profilu szyny.

Nie powoduje to jednak żadnych technicznych komplikacji i nie ma wpływu na prawidłowe działanie i trwałość napędu.

11.2 Kontrola biegu powrotnego bezpieczeństwa / zmiany kierunku biegu

Aby skontrolować bieg powrotny bezpieczeństwa / zmianę kierunku biegu, należy:



1. Przytrzymać **zamykającą się** bramę obiema rękoma. Zgodnie z zasadami bezpieczeństwa brama powinna się zatrzymać i zacząć cofać.
2. Przytrzymać **otwierającą się** bramę obiema rękoma. Brama powinna się wyłączyć.
3. Centralnie pod bramą umieścić przedmiot do testowania o wysokości ok. 50 mm (SKS) lub 16 mm (VL) i zamknąć bramę. Zgodnie z zasadami bezpieczeństwa brama powinna się zatrzymać i zacząć cofać, natychmiast po napotkaniu na ten przedmiot.

- ▶ W razie niesprawnej funkcji biegu powrotnego z przyczyn bezpieczeństwa należy zlecić kontrolę lub naprawę bezpośrednio osobie posiadającej odpowiednie kwalifikacje.

12 Przywrócenie ustawień fabrycznych

W celu przywrócenia ustawień fabrycznych:

1. Należy odłączyć wtyczkę sieciową i ew. wtyczkę akumulatora awaryjnego.
2. Nacisnąć i przytrzymać przycisk **PRG**.
3. Ponownie włożyć wtyczkę sieciową. Na wyświetlaczu pojawi się
 - 8.8. przez jedną sekundę
 - symbol **C** przez jedną sekundę
 - na koniec symbol **U**
4. Zwolnić przycisk **PRG**.
5. Wyregulować i zaprogramować napęd (patrz rozdział 5).

Jeżeli nie udało się przywrócić ustawień fabrycznych, napęd automatycznie przełączy się na tryb pracy.

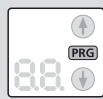
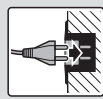
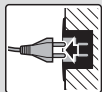
WSKAZÓWKA:

Zaprogramowane kody radiowe (*impuls / światło / otwarcie częściowe*) pozostają bez zmian.

W celu skasowania wszystkich kodów radiowych:

- ▶ Patrz instrukcja obsługi zewnętrznego odbiornika.

26



13 Demontaż i utylizacja

WSKAZÓWKI:

Podczas przeprowadzania demontażu należy przestrzegać wszystkich obowiązujących przepisów BHP.

Wykonanie demontażu i fachowej utylizacji napędu bramy garażowej należy zlecić osobie posiadającej odpowiednie kwalifikacje; w tym celu prosimy posłużyć się instrukcją montażu, zaczynając od jej ostatniego punktu.

14 Warunki gwarancji

Okres gwarancji

Do ustawowej rękojmi udzielanej przez sprzedawcę, wynikającej z umowy kupna-sprzedaży, udzielamy dodatkowej gwarancji częściowej od daty zakupu:

- 5 lat na mechanizm napędu, silnik i sterowanie silnika
- 2 lata na sterowanie radiowe, wyposażenie dodatkowe i urządzenia specjalne

Skorzystanie z gwarancji nie powoduje przedłużenia okresu gwarancyjnego. Na dostawy części zamiennych lub na prace naprawcze udzielamy 6-miesięcznej gwarancji, jednak nie krótszej niż bieżący okres gwarancyjny.

Warunki

Gwarancja obowiązuje tylko na terenie kraju, w którym dane urządzenie zostało zakupione. Towar musi być zakupiony w autoryzowanym przez nas punkcie. Roszczenia z tytułu gwarancji odnoszą się tylko do uszkodzeń samego przedmiotu umowy.

Dowód zakupu stanowi podstawę roszczeń gwarancyjnych.

Świadczenia

W okresie trwania gwarancji usuwamy wszystkie wady produktu, które wynikają z wady materiałowej lub winy producenta i można je udokumentować. Zobowiązujemy się do nieodpłatnej wymiany wadliwego towaru na wybrany przez nas towar bez wad, do jego naprawy lub zwrotu minimalnej wartości. Części wymienione stanowią naszą własność.

Z zakresu gwarancji wyłącza się zwrot nakładów poniesionych z tytułu demontażu i montażu, sprawdzenia stosownych części oraz żądania zwrotu utraconego zysku, jak również roszczenia odszkodowawcze.

Ponadto gwarancja nie obejmuje szkód spowodowanych przez:

- niefachowy montaż i podłączenie
- niefachowe uruchomienie i obsługę
- wpływ czynników zewnętrznych takich jak: ogień, woda, anomalie środowiskowe
- uszkodzenia mechaniczne spowodowane wypadkiem, upadkiem, zderzeniem
- zniszczenie wskutek niedbalstwa lub umyślnego działania
- normalne zużycie lub wady w konserwacji
- naprawy wykonane przez osoby bez kwalifikacji
- stosowanie części pochodzących od innych producentów
- usunięcie lub zamazanie tabliczki znamionowej

15 Wyciąg z deklaracji włączenia

(w rozumieniu dyrektywy 2006/42/WE w sprawie maszyn w zakresie procedury dotyczącej maszyny nieukończonyj opisanej w załączniku II, część 1 B)

Opisany na odwoicie produkt został zaprojektowany, skonstruowany i wyprodukowany w zgodzie z następującymi dyrektywami:

- dyrektywa 2006/42/WE w sprawie maszyn
- dyrektywa 89/106/EWG w sprawie wyrobów dyrektywa UE 2011/65/UE (RoHS)
- dyrektywa UE 2014/35/UE w sprawie niskiego napięcia
- dyrektywa UE 2014/30/UE w sprawie kompatybilności elektromagnetycznej

Stosowane i powoływane normy oraz specyfikacje:

- EN ISO 13849-1, PL „c”, kat. 2
Bezpieczeństwo maszyn – Elementy systemów sterowania związane z bezpieczeństwem – Część 1: Ogólne zasady projektowania
- EN 60335-1/2 (w obowiązującym zakresie)
Bezpieczeństwo urządzeń elektrycznych / Napędy do bram
- EN 61000-6-3
Kompatybilność elektromagnetyczna – Emisja
- EN 61000-6-2
Kompatybilność elektromagnetyczna – Odporność

Jedynym przeznaczeniem maszyny nieukończonyj w rozumieniu dyrektywy 2006/42/EG jest włączenie do lub połączenie z inną maszyną lub inną maszyną nieukończonyj lub urządzeniem, tworząc w ten sposób maszynę, do której ma zastosowanie ww. dyrektywa.

W związku z powyższym wyrób ten nie może zostać oddany do użytku do momentu stwierdzenia, że cała maszyna/ urządzenie, do której został wbudowany, spełnia postanowienia powyższej dyrektywy WE.

Niniejsza deklaracja traci swoją ważność w przypadku dokonania niezgodnionej z nami zmiany wyrobu.

16 Dane techniczne

Podłączenie do sieci	230/240 V, 50/60 Hz
Funkcja stand-by	Ok. 1 W
Stopień ochrony	Tylko do suchych pomieszczeń
Automatyczny układ rozłączający	Oddzielny dla obu kierunków biegu bramy automatycznie programujący
Rozłączenie połączeń krańcowych/ograniczenie siły	Samoczynnie programujące, niezużywające się z uwagi na brak przełączników mechanicznych, dodatkowo zintegrowane ograniczenie czasu pracy wynoszące ok. 60 sek. Automatyczny układ rozłączający samoczynnie regulujący się podczas każdego biegu bramy
Obciążenie znamionowe	Patrz tabliczka znamionowa
Siła ciągnięcia i nacisku	Patrz tabliczka znamionowa
Silnik	Motoreduktor SW2L, 2-zakresowy / 4-biegunowy
Transformator	Z zabezpieczeniem termicznym
Podłączenie	Bezśrubowa technika przyłączeniowa urządzeń zewnętrznych pracujących pod niskim napięciem bezpiecznym 24 V DC, np. sterownik wewnętrzny i zewnętrzny z trybem impulsowym
Funkcje specjalne	<ul style="list-style-type: none"> Możliwość podłączenia przycisku zatrzymania/wyłącznika Możliwość podłączenia fotokomórki lub zabezpieczenia krawędzi zamykającej Możliwość podłączenia przekaźnika opcjonalnego do lampy ostrzegawczej i dodatkowego oświetlenia zewnętrznego za pomocą adaptera HCP-Bus
Błyskawiczne rozryglowanie	W razie awarii zasilania uruchamiane od wewnątrz ręcznie za pomocą linki
Prowadzenie uniwersalne	Do bram uchylnych i segmentowych
Prędkość bramy	<ul style="list-style-type: none"> W kierunku <i>Zamykania</i> maks. 14 cm/s¹⁾ W kierunku <i>Otwierania</i> maks. 22 cm/s¹⁾

Emisja dźwięków powietrznych wytwarzanych przez napęd bramy garażowej	≤ 70 dB (A)
Prowadnica	Wyjątkowo płaska (30 mm), ze zintegrowanym zabezpieczeniem przed podważeniem i niewymagającym konserwacji pasem zębatym

1) W zależności od typu napędu, typu i wielkości bramy oraz ciężaru płyty bramy

17 Sygnalizacja błędów / komunikatów ostrzegawczych i stanu pracy

17.1 Sygnalizacja błędów i komunikatów ostrzegawczych

Wskazania diody	Błąd / ostrzeżenie	Potencjalna przyczyna	Rozwiązanie
8.1 ()	Nie można ustawić granicy cofania	Podczas ustawiania granicy cofania SKS / VL brama napotkała na przeszkodę	Usunąć przeszkodę
		Granica cofania znajduje się > 200 mm przed położeniem krańcowym <i>Brama zamknięta</i>	Naciskając przycisk  lub  można skasować błąd. Wybrać pozycję < 200 mm przed położeniem krańcowym <i>Brama zamknięta</i>
	Nie można ustawić wysokości otwarcia częściowego	Wysokość otwarcia częściowego jest położona za blisko położenia krańcowego <i>Brama zamknięta</i> (≤ 120 mm drogi suwaka)	Zwiększyć wysokość otwarcia częściowego
8.2 ()	Urządzenia zabezpieczające (fotokomórka)	Nie podłączono fotokomórki	Podłączyć fotokomórkę wzgl. aktywować menu 60
		Przerwano wiązkę światła	Ustawić fotokomórkę
		Fotokomórka jest uszkodzona	Wymienić fotokomórkę
8.3 ()	Ograniczenie siły dla kierunku <i>Brama zamknięta</i>	Brama porusza się z trudem lub nierównomiernie	Poprawić pracę bramy
		Przeszkoda w obszarze bramy	Usunąć przeszkodę, ew. ponownie zaprogramować napęd
8.4 ()	Otwarty obwód prądu spoczynkowego	Drzwi przejściowe są otwarte	Zamknąć drzwi przejściowe.
		Elektromagnes jest zamontowany odwrotnie	Poprawnie (odwrotnie) zamontować elektromagnes (patrz instrukcja wyłącznika krańcowego drzwi w bramie)
		Nieprawidłowe testowanie	Wymienić wyłącznik krańcowy drzwi w bramie.
8.5 ()	Ograniczenie siły dla kierunku <i>Brama otwarta</i>	Brama porusza się z trudem lub nierównomiernie.	Poprawić pracę bramy.
		Przeszkoda w obszarze bramy	Usunąć przeszkodę, ew. ponownie zaprogramować napęd.
8.6 ()	Błąd systemowy	Błąd wewnętrzny	Przywrócić ustawienia fabryczne (patrz rozdział 12) i ponownie zaprogramować napęd, w razie konieczności wymienić napęd
	Ograniczenie czasu pracy	Zerwany pas	Wymienić pas
		Napęd jest uszkodzony	Wymienić napęd
8.7 ()	Błąd w komunikacji	Błąd komunikacji z płytką dodatkową lub ze sterowaniem.	Sprawdzić przewody łączące, ew. wymienić.
			Sprawdzić płytkę dodatkową, ew. wymienić
8.8 ()	Nie można wysłać polecenia uruchomienia	Napęd zablokowano dla elementów obsługi i wydano polecenie uruchomienia	Odblokować napęd dla elementów obsługi
			Sprawdzić podłączenie IT 3b
8.9 ()	Zabezpieczenie krawędzi zamykającej	Przerwano wiązkę światła	Sprawdzić, ew. wymienić nadajnik i odbiornik wzgl. wymienić całe zabezpieczenie krawędzi zamykającej
		Listwa opornikowa 8k2 jest uszkodzona wzgl. niepodłączona	Sprawdzić listwę opornikową 8k2 wzgl. podłączyć do napędu poprzez moduł analizujący 8k2-1T
8.10 ()	Brak punktu odniesienia	Zanik napięcia	Przenieść bramę w położenie krańcowe <i>Brama otwarta</i>
		3x z rzędu zadziałało ograniczenie siły w kierunku <i>Brama zamknięta</i>	
8.11 ()	Napęd jest niezaprogramowany	Napęd nie został jeszcze zaprogramowany	Zaprogramować napęd (patrz rozdział 5)
8.12 ()	Wskaźnik konserwacji miga podczas każdego biegu bramy	Brak błędu Minął ustawiony przez monter okres między przeglądami	Zlecić pracownikom serwisu wykonanie przeglądu i konserwacji bramy zgodnie z wytycznymi producenta

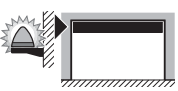
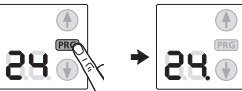

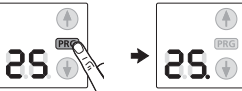
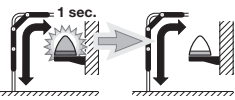


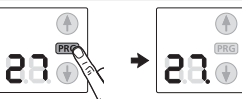

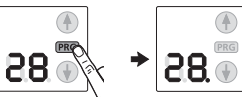
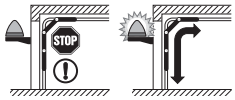
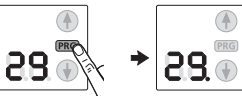
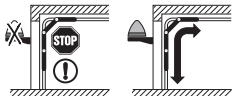

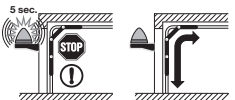
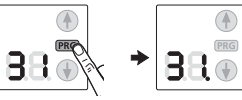

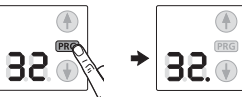
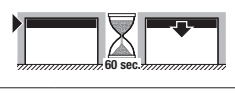

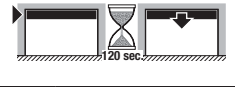

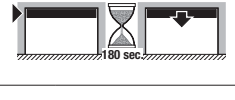
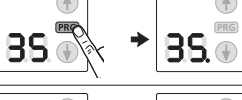

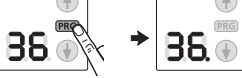
17.2 Wyświetlacz stanów eksploatacyjnych




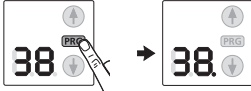

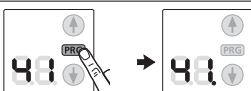


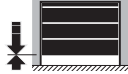
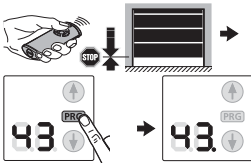

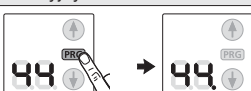


	Napęd znajduje się w położeniu krańcowym <i>Brama otwarta</i>		Napęd znajduje się w położeniu pośrednim
	1. Napęd w danej chwili pracuje. 2. Czas ostrzegania jest aktywny.		Napęd znajduje się w położeniu krańcowym <i>Brama zamknięta</i>
	Napęd znajduje się w położeniu Otwarcie częściowe		
	Jest komunikacja ze sterowaniem 360.		Komunikacja ze sterowaniem 360 została przerwana.

18 Zestawienie menu i czynności programowania

Oznaczone ustawienia fabryczne dotyczą bramy segmentowej.

Symbol	Menu	Czynność	Wskazówka	
	00		Wyjście z trybu programowania	
Wybór typu bramy				
	01		 Wybór typu bramy – (zostaną predefiniowane wszystkie wymagane ustawienia standardowe, takie jak: prędkość pracy, funkcja łagodnego wyhamowania, reakcja urządzeń zabezpieczających, granice cofania itp.)	
	02			
	03			
	04			ET 500-2
	05			ST 500
Biegi programujące				
	80		Biegi programujące po wykonaniu serwisu / konserwacji lub wprowadzeniu zmian	
Odczyt typu bramy				
	84		06 = brama innego producenta	

Symbol	Menu	Czynność	Wskazówka
Funkcje dodatkowe z zastosowaniem przekaźnika			(HOR 1 lub 3. przekaźnik UAP 1)
	24		Komunikat: <i>położenie krańcowe Brama otwarta</i>
	25		Komunikat: <i>położenie krańcowe Brama zamknięta</i>
	26		Sygnal przelotowy przy wysłaniu polecenia <i>Brama otwarta</i> 
	27		Ostrzeżenie przez rozruchem / sygnał ostrzegawczy ciągły
	28		Ostrzeżenie przez rozruchem / sygnał ostrzegawczy migający
	29		Przekaźnik zamyka się podczas biegu bramy
Czas ostrzeżenia			
	30		
	31		
Automatyczne zamykanie – czas zatrzymania			Wymagana fotokomórka
	32		
	33		
	34		
	35		
	36		

Symbol	Menu	Czynność	Wskazówka
Zachowanie po uruchomieniu przycisku – automatyczne zamykanie – czas zatrzymania			
	37.		Uruchomienie przycisku przedłuża czas zatrzymania 
	38.		Uruchomienie przycisku przerywa odliczanie czasu zatrzymania
Automatyczne zamykanie – otwarcie częściowe			Wymagana fotokomórka
	41.		
	42.		
Zmiana położenia wentylacyjnego			
	43.		
Włączanie / wyłączenie blokady przycisków funkcyjnych			
	44.		
	45.		

Obsah

A	Zboží dodané s výrobkem.....	2		
B	Nářadí potřebné k montáži	2		
1	K tomuto návodu	88		
1.1	Další platné podklady	88		
1.2	Použité výstražné pokyny	88		
1.3	Použité definice	88		
1.4	Použité symboly.....	88		
1.5	Použité zkratky	89		
2	⚠ Bezpečnostní pokyny.....	89		
2.1	Řádné používání	89		
2.2	Používání v rozporu s řádným používáním	89		
2.3	Kvalifikace montéra	89		
2.4	Bezpečnostní pokyny pro montáž, údržbu, opravy a demontáž vratového zařízení	89		
2.5	Bezpečnostní pokyny k montáži.....	90		
2.6	Bezpečnostní pokyny k uvádění do provozu a k provozu	90		
2.7	Bezpečnostní pokyny k používání rádiového systému	90		
2.8	Odkoušená bezpečnostní zařízení	90		
3	Montáž	91		
3.1	Kontrola vrat / vratového zařízení	91		
3.2	Potřebný volný prostor	91		
3.3	Montáž pohonu garážových vrat	91		
3.4	Montáž vodičů kolejničky	100		
3.5	Určení koncových poloh	105		
3.6	Upevnění výstražného štítku.....	107		
4	Elektrické připojení.....	108		
4.1	Připojovací svorky.....	108		
4.2	Připojení přídatných součástí / příslušenství	108		
5	Uvedení do provozu.....	111		
6	Nabídky	113		
6.1	Popis nabídek	114		
7	Programování pohonu.....	117		
8	Rádiový systém	117		
9	Externí rádiový přijímač	117		
9.1	Přijímač HE 3 BiSecur*	117		
9.2	Přijímač ESE BiSecur*	117		
9.3	Vymazání všech rádiových kódů	117		
9.4	Výtah z prohlášení o shodě pro přijímač.....	117		
10	Provoz	118		
10.1	Poučení uživatelů.....	118		
10.2	Funkční zkouška	118		
10.3	Normální provoz.....	119		
10.4	Funkce různých rádiových kódů u externího rádiového přijímače	119		
10.5	Chování pohonu garážových vrat po dvou po sobě následujících rychlých otevřeních.....	119		
10.6	Chování při výpadku napětí (bez nouzového akumulátoru).....	119		
10.7	Chování po obnově napětí (bez nouzového akumulátoru).....	119		
10.8	Referenční jízda	119		
11	Kontrola a údržba	120		
11.1	Napětí ozubeného pásu/ozubeného řemenu.....	120		
11.2	Zkouška bezpečnostního zpětného chodu / reverzace	120		
12	Nastavení výchozího stavu z výrobního závodu.....	121		
13	Demontáž a likvidace	122		
14	Záruční podmínky	122		
15	Výtah z prohlášení o vestavbě	122		
16	Technická data	123		
17	Indikace chyb / výstražných hlášení a provozních stavů.....	124		
17.1	Indikace chyb a výstrah	124		
17.2	Indikace provozních stavů	125		
18	Přehled nabídek a programování	125		

Šíření a rozmnožování tohoto dokumentu, zužitkování a sdělování jeho obsahu je zakázáno, pokud není výslovně povoleno. Jednání v rozporu s tímto ustanovením zavazuje k náhradě škody. Všechna práva pro případ zápisu patentu, užitého vzoru nebo průmyslového vzoru vyhrazena. Změny vyhrazeny.

Vážení zákazníci,
děkujeme vám, že jste se rozhodli pro kvalitní výrobek z našeho podniku.

1 K tomuto návodu

Tento návod je **původní návod k používání** ve smyslu směrnice ES 2006/42/ES. Přečtěte si pečlivě celý tento návod, obsahuje důležité informace o výrobku. Dodržujte pokyny v něm obsažené, zejména bezpečnostní a výstražné pokyny.



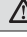

Návod pečlivě uložte a zajistěte, aby byl uživateli výrobku kdykoli k dispozici pro nahlédnutí.

1.1 Další platné podklady

Koncovému uživateli musí být k bezpečnému používání a údržbě vratového zařízení dány k dispozici následující podklady:

- tento návod
- příložená kniha kontrol
- návod ke garážovým vratům

1.2 Použité výstražné pokyny

	<p>Obecný výstražný symbol označuje nebezpečí, které může vést ke zraněním osob nebo smrti. V textové části je obecný výstražný symbol používán ve spojení s následně popsány výstražnými stupni. V obrazové části odkazuje doplňkový údaj na vysvětlení v textové části.</p>
	<p>NEBEZPEČÍ</p> <p>Označuje nebezpečí, které vede bezprostředně k smrti nebo k těžkým zraněním.</p>
	<p>VÝSTRAHA</p> <p>Označuje nebezpečí, které může vést ke smrti nebo k těžkým zraněním.</p>
	<p>OPATRNĚ</p> <p>Označuje nebezpečí, které může vést k lehkým nebo středním zraněním.</p>
<p>POZOR</p>	<p>Označuje nebezpečí, které může vést k poškození nebo zničení výrobku.</p>

1.3 Použité definice

Automatické zavírání

Samočinné zavírání vrat po uplynutí určité doby z koncové polohy *Vrata otevřena* nebo polohy částečného otevření.

Impulsní sekvenční řízení

Při každém stisknutí tlačítka se vrata rozjedou proti směru poslední jízdy, nebo se jízda vrat zastaví.

Programovací jízdy

Jízdy vrat, při kterých se zjišťují a ukládají síly potřebné k pojezdění vrat a pojezdová dráha.

Normální provoz

Jízda vrat s naprogramovanými daty drah a sil.

Bezpečnostního zpětného chodu / reverzace

Jízda vrat v opačném směru při zareagování bezpečnostního zařízení nebo funkce mezní síly.

Mez reverzace

Až po mez reverzace, krátce před koncovou polohou vrata *zavřena*, se při zareagování bezpečnostního zařízení vyvolá jízda v opačném směru (reverzní jízda). Při přejetí této meze se tato akce neprovede, aby vrata bezpečně dosáhla koncové polohy bez přerušování jízdy.

Částečné otevření

Individuálně nastavitelná druhá otvírací výška, díky které je možno větrat garáž.

Timeout

Je definovaný časový interval, během něhož je očekávána nějaká akce (např. volba nabídky nebo aktivace funkce). Uplyne-li tato doba bez akce, přejde pohon automaticky zpět do provozního režimu.

Pojezdová dráha

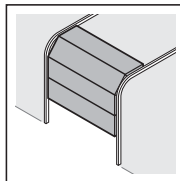
Dráha, kterou vrata urazí při jízdě z koncové polohy *Vrata otevřena* do koncové polohy *Vrata zavřena*.

Doba předběžného varování

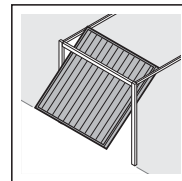
Doba mezi povelům k jízdě (impuls) a začátkem jízdy vrat.

1.4 Použité symboly

V obrazové části je vyobrazena montáž pohonu na sekční vrata. Odchyly pro montáž na výklopná vrata jsou znázorněny dodatečně. K číslování obrázků byla přiřazena následující písmena:



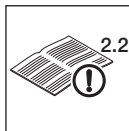
a = sekční vrata



b = výklopná vrata

Všechny rozměrové údaje v obrazové části jsou v [mm].

Symboly:



Viz textová část

Symbol 2.2 v příkladu znamená: viz textovou část, kapitola 2.2



Důležité upozornění, jak zabránit zraněním osob nebo věcným škodám



Vynaložení velké síly



Dbát na lehký chod



Používat ochranné rukavice



Tovární nastavení

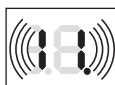
7segmentový displej



Indikace svítí



Indikace bliká pomalu



Indikace bliká rychle



Tečka bliká

1.5 Použité zkratky

Barevné kódy pro vedení, jednotlivé vodiče a díly	
Zkratky barev pro označení vedení, vodičů a dílů se řídí mezinárodním barevným kódem dle IEC 757:	
WH	Bílá
BN	Hnědá
GN	Zelená
YE	Žlutá
Označení artiklu	
HE 3 BiSecur	3kanálový přijímač
ESE BiSecur	Dvousměrný 5kanálový přijímač
IT 1b	Vnitřní spínač s osvětleným impulsním tlačítkem
EL 101 / EL 301	Jednocestná světelná závora
STK	Kontakt integrovaných dveří
SKS	Připojovací jednotka zajištění před zavírací hranou
VL	Připojovací jednotka předsazené světelné závory
HOR 1	Volitelné relé
UAP 1	Univerzální adaptérová deska
HNA 18-3	Nouzový akumulátor
SLK	Signální světlo LED, žluté

2 Bezpečnostní pokyny

POZOR:

DŮLEŽITÉ BEZPEČNOSTNÍ POKYNY. PRO BEZPEČNOST OSOB JE DŮLEŽITÉ TYTO POKYNY DODRŽOVAT. TYTO POKYNY JE TŘEBA ULOŽIT.

2.1 Řádné používání

Pohon garážových vrat je určen pro impulsní provoz sekčních a výklopných vrat vykompenzovaných pružinou nebo sklopných vrat vyvážených závažím. Pohon může být v závislosti na typu použit v soukromém / neprůmyslovém nebo průmyslovém sektoru (např. podzemní nebo hromadné garáže).

Dodržte údaje výrobce týkající se kombinace vrat a pohonu. Možným ohrožením ve smyslu normy DIN EN 13241-1 je zabráněno konstrukcí a montáží podle našich předpisů. Zařízení vrat nacházející se ve veřejném sektoru a mající jen jedno ochranné zařízení, např. funkci mezní síly, smějí být provozována jen pod dohledem.

Pohon garážových vrat je navržen pro provoz v suchých prostorech.

2.2 Používání v rozporu s řádným používáním

Pohon se nesmí používat u vrat bez zajištění proti zřícení.

2.3 Kvalifikace montéra

Jen správná montáž a údržba provedená kompetentním odborným podnikem nebo kompetentním odborným pracovníkem v souladu s návody může zajistit bezpečný a předvídaný průběh montáže. Kvalifikovaný odborník je podle normy EN 12635 osoba, která má vhodné vzdělání, kvalifikované vědomosti a praktické zkušenosti k provádění správné a bezpečné montáže, kontroly a údržby vratového zařízení.

2.4 Bezpečnostní pokyny pro montáž, údržbu, opravy a demontáž vratového zařízení

 **NEBEZPEČÍ**

Vyrovňovací pružiny jsou pod velkým napětím

► Viz výstražný pokyn v kap. 3.1

 **VÝSTRAHA**

Nebezpečí zranění nečekaným pohybem vrat

► Viz výstražný pokyn v kap. 11.


Montáž, údržbu, opravu a demontáž vratového zařízení a pohonu garážových vrat smějí provádět pouze kvalifikovaní odborníci.

- V případě selhání pohonu garážových vrat ihned pověřte odborníka kontrolou, popřípadě opravou.



2.5 Bezpečnostní pokyny k montáži


Odborník musí dbát na to, aby při provádění montážních prací byly dodržovány platné předpisy pro bezpečnost práce a předpisy pro provoz elektrických zařízení. Je při tom nutné dodržovat národní směrnice. Možným ohrožením ve smyslu normy DIN EN 13241-1 je zabráněno konstrukcí a montáží podle našich předpisů.


Strop garáže musí být navržen tak, aby bylo zaručeno bezpečné upevnění pohonu. U příliš vysokých nebo příliš lehkých stropů musí být pohon upevněn na pomocné vzpěry.


 VÝSTRAHA
<p>Nevhodné upevňovací materiály</p> <ul style="list-style-type: none"> ▶ Viz výstražný pokyn v kap. 3.3 <p>Nebezpečí života způsobené ručním lanem</p> <ul style="list-style-type: none"> ▶ Viz výstražný pokyn v kap. 3.3. <p>Nebezpečí zranění při nechtěném pohybu vrat</p> <ul style="list-style-type: none"> ▶ Viz výstražný pokyn v kap. 3.3

2.6 Bezpečnostní pokyny k uvádění do provozu a k provozu

	 NEBEZPEČÍ
Síťové napětí	
<p>Při kontaktu se síťovým napětím hrozí nebezpečí smrtelného úrazu elektrickým proudem.</p> <p>Dodržujte proto bezpodmínečně následující pokyny:</p> <ul style="list-style-type: none"> ▶ Elektrická přípojní smí provádět pouze odborný elektrikář. ▶ Elektrická instalace na straně stavby musí odpovídat příslušným bezpečnostním předpisům (230/240 V AC, 50/60 Hz)! ▶ Dojde-li k poškození síťového přívodu, musí jej vyměnit odborný elektrotechnik, aby nedošlo k ohrožení. ▶ Před všemi pracemi na vratovém zařízení vytáhněte síťovou zástrčku a zástrčku nouzového akumulátoru. ▶ Zajistěte vratové zařízení před neoprávněným zapnutím. 	


 VÝSTRAHA
<p>Nebezpečí zranění při pohybu vrat</p> <ul style="list-style-type: none"> ▶ Viz výstražný pokyn v kap. 10.


 OPATRNĚ
<p>Nebezpečí zranění v důsledku nesprávně zvoleného typu vrat</p> <ul style="list-style-type: none"> ▶ Viz výstražný pokyn v kap. 7.

 OPATRNĚ
<p>Nebezpečí sevření ve vodicí kolejnici</p> <ul style="list-style-type: none"> ▶ Viz výstražný pokyn v kap. 10. <p>Nebezpečí zranění lanovým zvonem</p> <ul style="list-style-type: none"> ▶ Viz výstražný pokyn v kap. 10. <p>Nebezpečí zranění v důsledku nekontrolovaného pohybu vrat ve směru zavírání při zlomení vyvažovací pružiny a odjždění vodicího vozíku.</p> <ul style="list-style-type: none"> ▶ Viz výstražný pokyn v kap. 10.

POZOR
<p>Externí napětí na přípojovacích svorkách</p> <p>Externí napětí na přípojovacích svorkách řídicí jednotky vede ke zničení elektroniky.</p> <ul style="list-style-type: none"> ▶ Na přípojovací svorky ovládací jednotky nepřipojujte síťové napětí (230/240 V AC).

2.7 Bezpečnostní pokyny k používání rádiového systému

 VÝSTRAHA
<p>Nebezpečí zranění při pohybu vrat</p> <ul style="list-style-type: none"> ▶ Viz výstražný pokyn v kap. 8.

 OPATRNĚ
<p>Nebezpečí zranění v důsledku nezamýšleného pohybu vrat</p> <ul style="list-style-type: none"> ▶ Viz výstražný pokyn v kap. 8.

2.8 Odzkoušená bezpečnostní zařízení

Následující funkce, popřípadě komponenty, pokud jsou k dispozici, odpovídají kat. 2, PL „C“ dle EN ISO 13849-1:2008 a byly odpovídajícím způsobem zkonstruovány a zkoušeny:

- Interní funkce mezní síly
- Testovaná bezpečnostní zařízení

Jsou-li takové vlastnosti nutné pro jiné funkce nebo komponenty, musí to být přezkoušeno v jednotlivých případech.

 VÝSTRAHA
<p>Nebezpečí zranění v důsledku nefungujících zabezpečovacích zařízení</p> <ul style="list-style-type: none"> ▶ Viz výstražný pokyn v kap. 7.

3 Montáž

POZOR:

DŮLEŽITÉ POKYNY PRO BEZPEČNOU MONTÁŽ.
DODRŽUJTE VŠECHNY POKYNY, NESPRÁVNÁ MONTÁŽ
MŮŽE VÉST K VÁŽNÝM ZRANĚNÍM.

3.1 Kontrola vrat / vratového zařízení

NEBEZPEČÍ

Vyrovnávací pružiny jsou pod velkým napětím

Při seřizování nebo uvolňování vyrovnávacích pružin může dojít k vážným zraněním!

- ▶ Před instalací pohonu nechte z důvodu vlastní bezpečnosti provést práce na vyrovnávacích pružinách vrat a případné údržbářské a opravářské práce pouze odborníkem!
- ▶ Nikdy nezkoušejte sami vyměňovat, dostavovat, opravovat nebo přemísťovat vyrovnávací pružiny pro vyvážení hmotnosti vrat nebo jejich držáky.
- ▶ Mimo to kontrolujte opotřebení a případná poškození celého vratového zařízení (kloubů, ložisek vrat, lana, pružin a upevňovacích prvků).
- ▶ Kontrolujte, zda nedochází k výskytu rzi, koroze a trhlin.

Chyby ve vratovém zařízení nebo nesprávně vyrovnaná vrata mohou vést k těžkým zraněním!

- ▶ Nepoužívejte vratové zařízení, je-li nutné provést opravu nebo nastavení!

Konstrukce pohonu není dimenzována pro provoz vrat s těžkým chodem, tj. vrat, která nelze nebo lze jen stěží otvírat nebo zavírat ručně.

Vrata musí být v bezvadném mechanickém stavu a musí být vyvážena, aby je bylo možné snadno obsluhovat také ručně (EN 12604).

- ▶ Zvedněte vrata asi do výšky jednoho metru a pusťte je. Vrata by měla v této poloze zůstat stát a nepohybovat se ani dolů, ani nahoru. Pokud se vrata pohybují některým z obou směrů, hrozí nebezpečí, že vyrovnávací pružiny/závaží nejsou správně nastaveny nebo jsou vadné. V tom případě je nutno počítat se zvýšeným opotřebením a chybnými funkcemi vratového zařízení.
- ▶ Zkontrolujte, zda lze vrata správně otvírat a zavírat.

3.2 Potřebný volný prostor

Volný prostor mezi nejvyšším bodem při chodu vrat a stropem musí (i při otevření vrat) činit **nejméně 30 mm**. U vrat vystavených teplotnímu zatížení musí být pohon v případě potřeby nainstalován o 40 mm výše.

Při menším volném prostoru je možno pohon namontovat i za otevřenými vraty, pokud je k dispozici dostatek místa. V tom případě se musí použít a samostatně objednat prodloužený unašeč vrat.

Mimo to může být pohon garážových vrat umístěn nejvýše 500 mm mimo střed. Výjimkou jsou sekční vrata s výškovým vedením (kování H); k tomu je však potřebné speciální kování.

Potřebná zásuvka k elektrickému připojení by měla být namontována asi 500 mm vedle hlavy pohonu.

- ▶ Zkontrolujte tyto rozměry!

3.3 Montáž pohonu garážových vrat

VÝSTRAHA

Nevhodné upevňovací materiály

Použitím nevhodných upevňovacích materiálů může dojít k tomu, že pohon nebude bezpečně upevněn a může se uvolnit.

- ▶ Vhodnost dodaných upevňovacích materiálů (hmoždinek) musí být pro dané montážní místo přezkoušena montážním pracovníkem; je-li třeba, musí se použít jiné prvky, protože dodané upevňovací materiály jsou sice vhodné pro beton ($\geq B15$), ale ze strany stavebního dozoru nejsou schváleny (viz obr. **1.6a / 1.8b / 2.4**).

VÝSTRAHA

Nebezpečí života způsobené ručním lanem

Pohybující se ruční lano může vést k uškrcení.

- ▶ Při montáži pohonu odstraňte ruční lano (viz obr. **1.3a**).

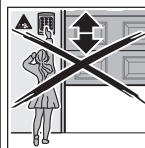
VÝSTRAHA

Nebezpečí zranění při nechtěném pohybu vrat

Nesprávná montáž nebo manipulace s pohonem může vyvolat nechtěné pohyby vrat a způsobit sevření osob nebo předmětů.

- ▶ Dodržujte všechny pokyny uvedené v tomto návodu.

Nesprávná montáž ovládacích zařízení (např. tlačítek) může vyvolat nechtěné pohyby vrat a způsobit sevření osob nebo předmětů.



- ▶ Ovládací zařízení montujte ve výšce alespoň 1,5 m (mimo dosah dětí).
- ▶ Pevně nainstalovaná ovládací zařízení (například tlačítka) montujte na dohled od vrat, avšak mimo dosah pohyblivých dílů.

POZOR

Poškození nečistotou

Prach z vrtání a třísky mohou mít za následek funkční poruchy.

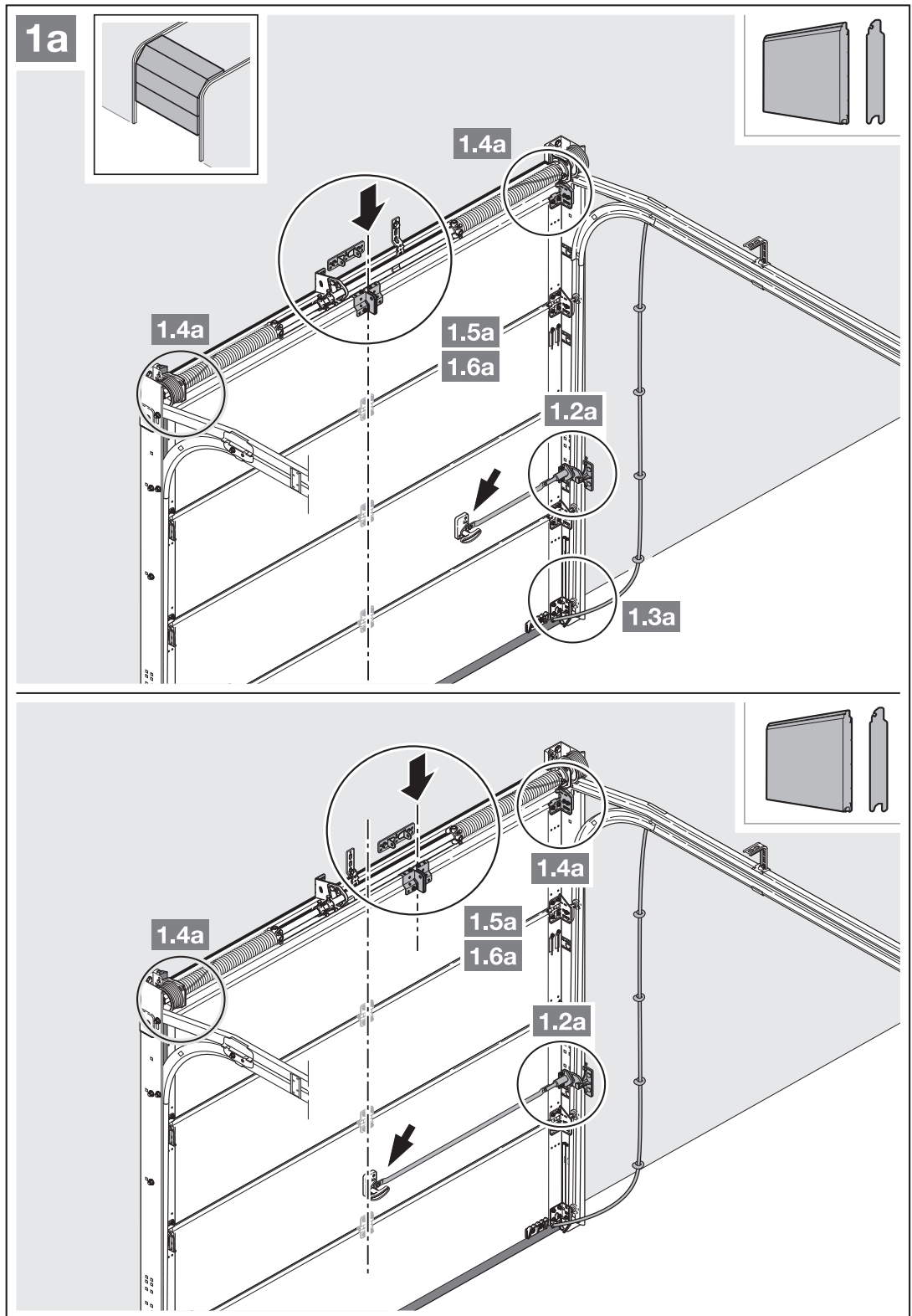
- ▶ Při provádění vrtacích prací pohon přikryjte.

POKYNY:

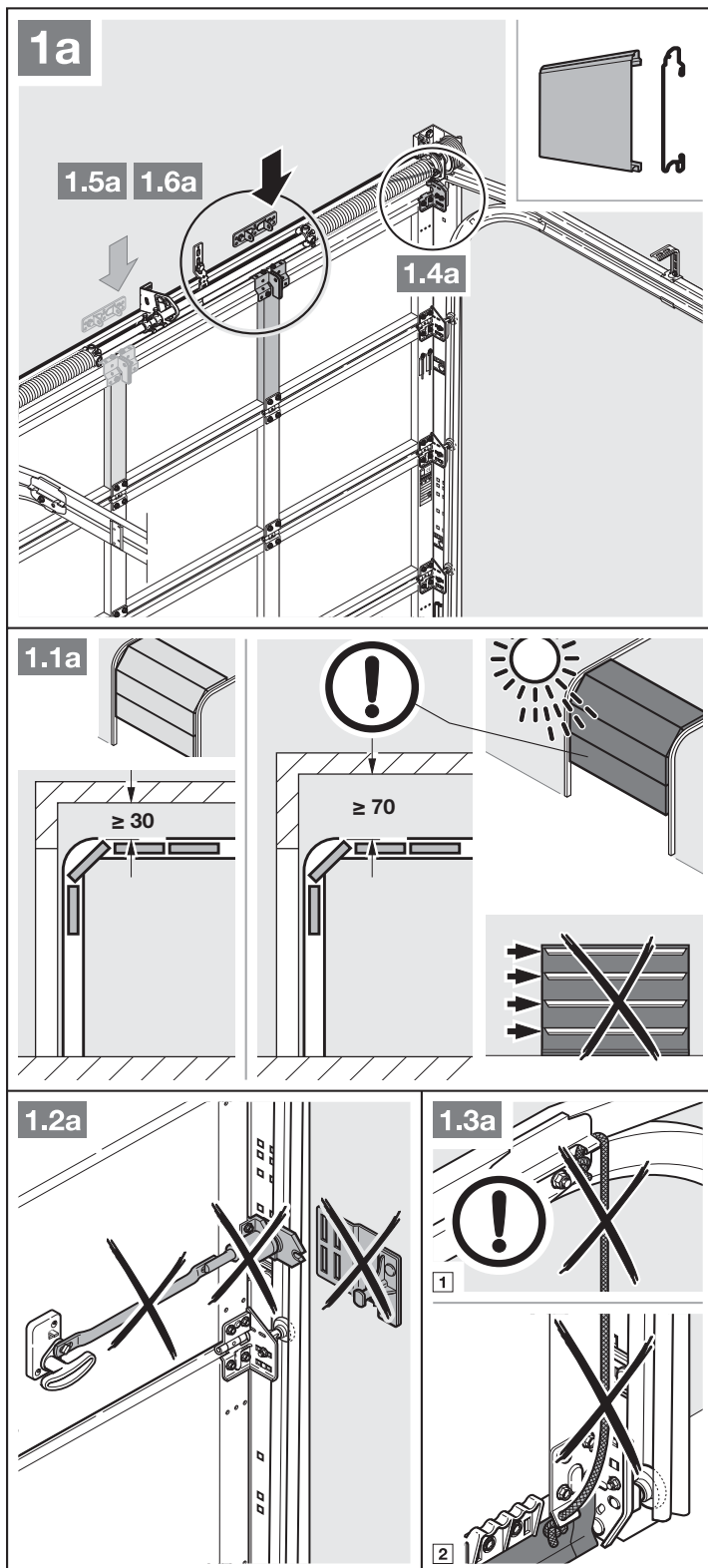
Pro garáže bez druhého přístupu je nutné nouzové odblokování, které v případě výpadku síťového napětí zabrání možnému zavření uživatele; musí se objednat zvlášť.

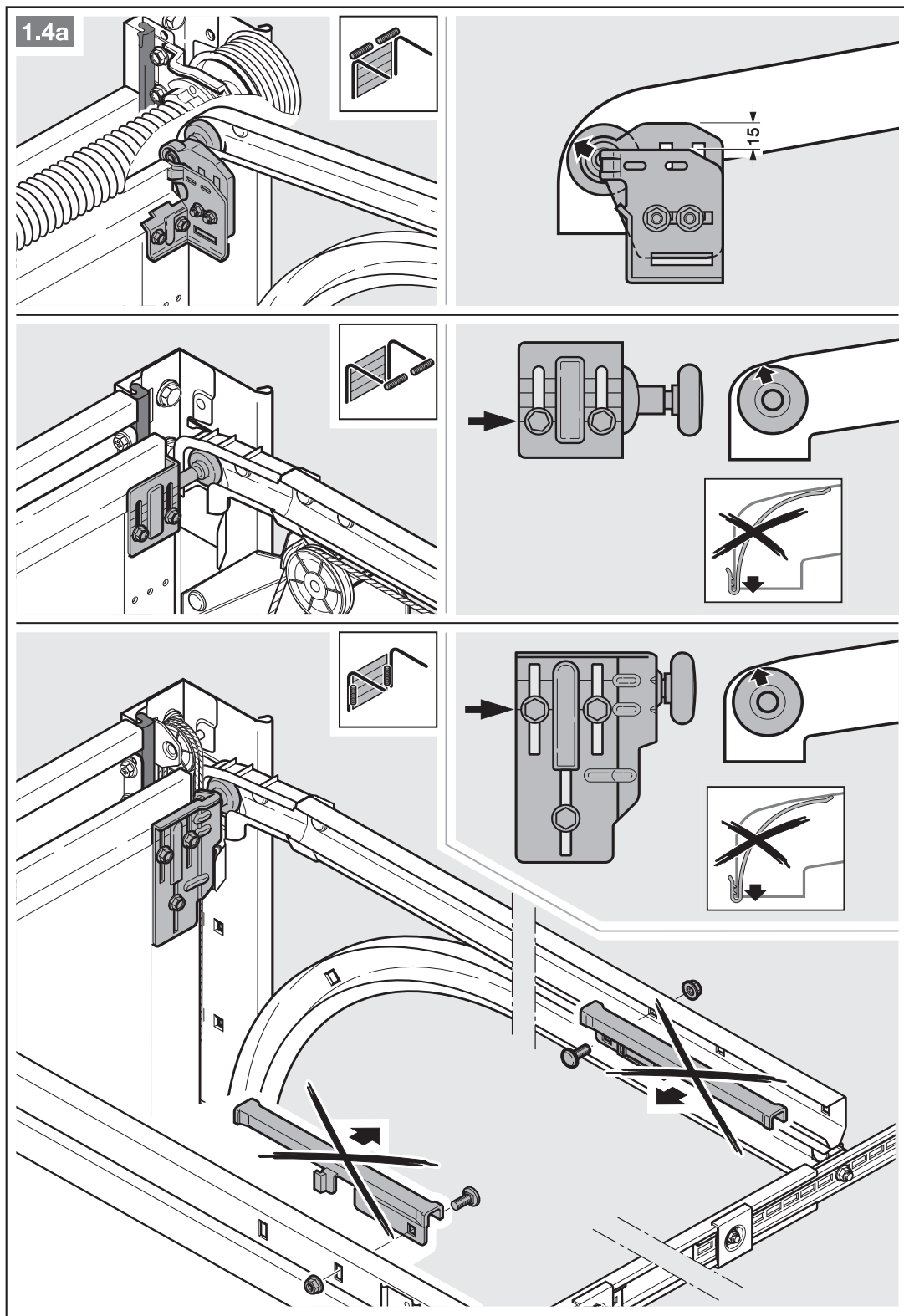
- ▶ Jednou za měsíce zkontrolujte funkčnost nouzového odblokování.

Aby byla úplně splněna směrnice **TTZ Zabránění vloupání pro garážová vrata**, musí se odstranit lanový zvon na vodícím vozíku.



- Dbejte na kap. 3.2. – *Potřebný volný prostor*
1. Demontujte kompletně mechanické zajištění vrat. Vyřadte mechanické zajištění z provozu.
 2. U mimořádného zesilovacího profilu na sekčních vratech namontujte unášecí úhelník na nejbližše umístěný zesilovací profil vpravo nebo vlevo (viz obr. 1a).

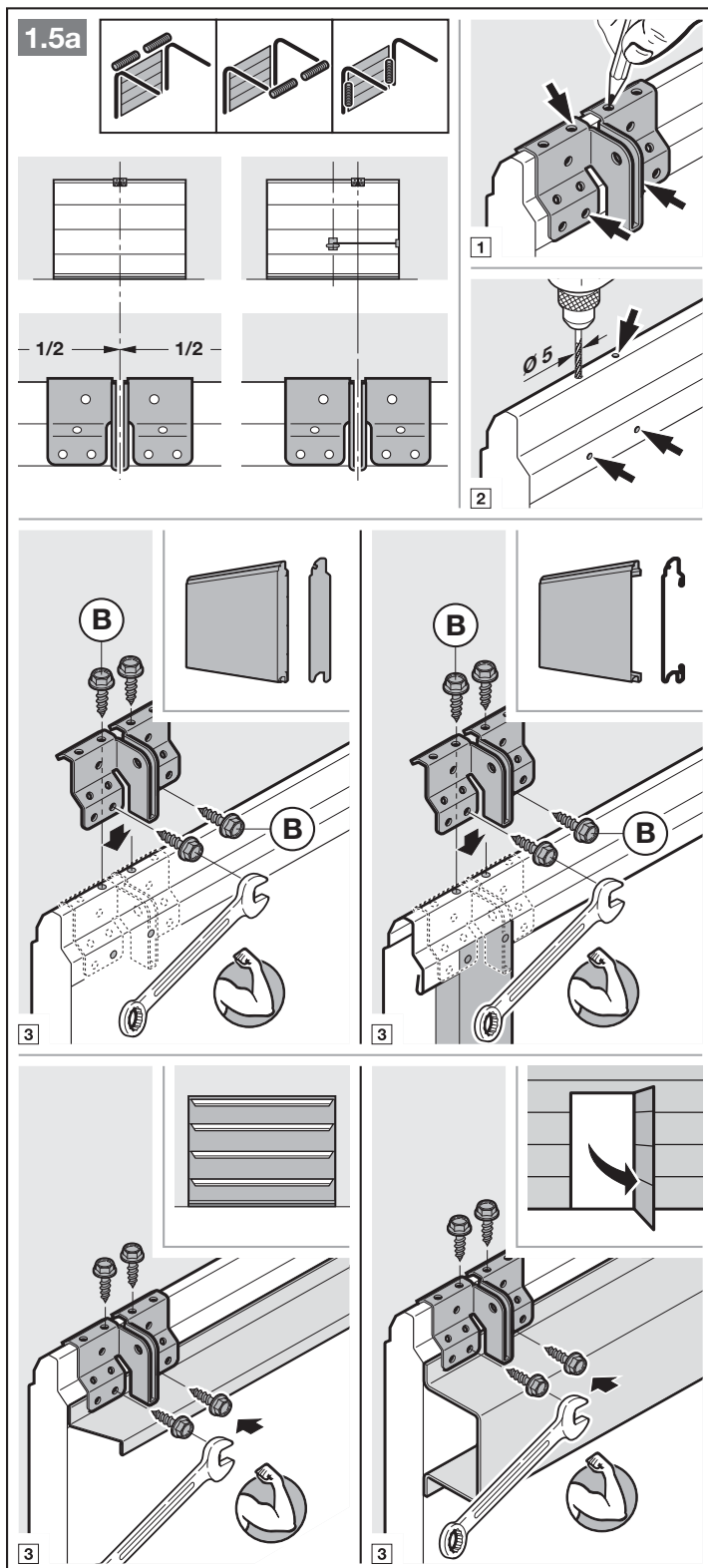




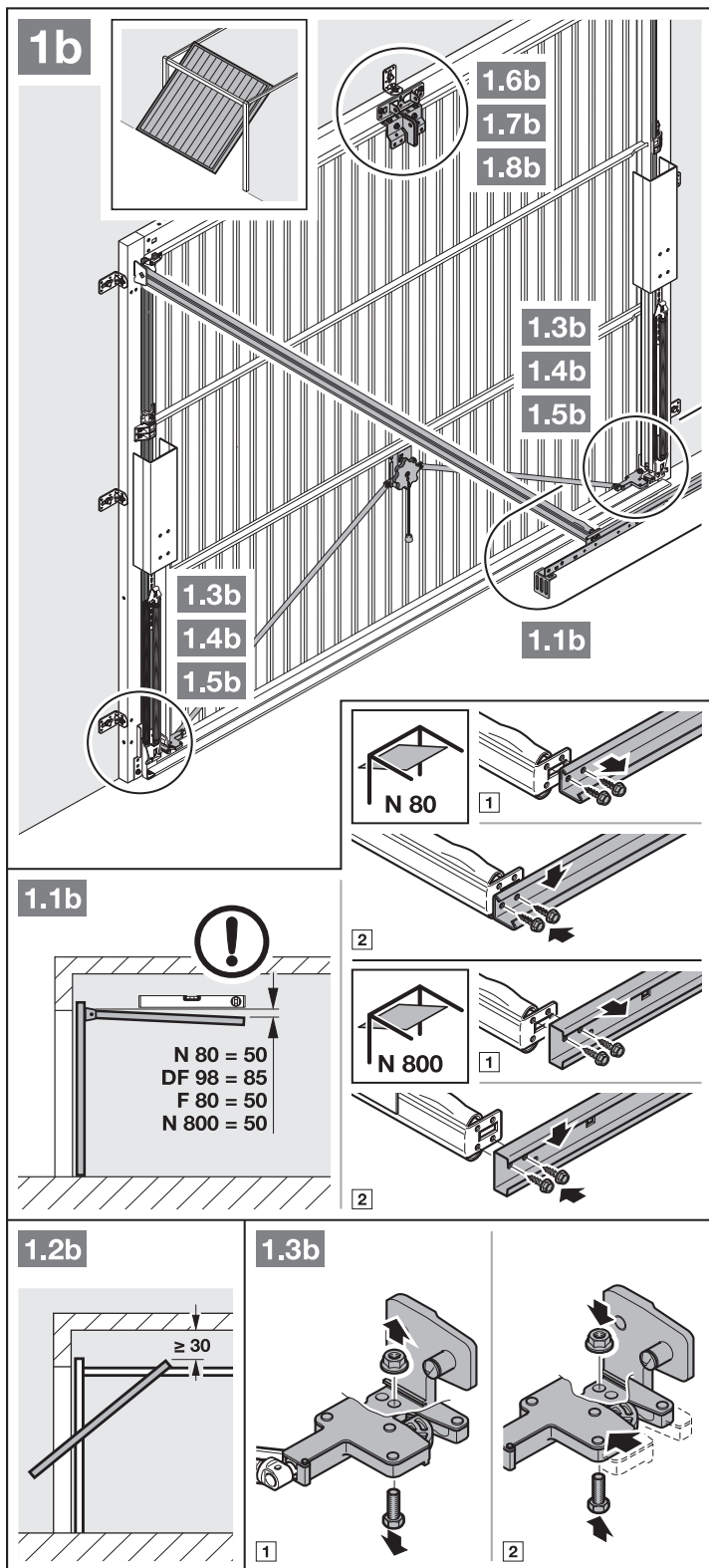
3. U sekčních vrat se středovým zámek umístíte kloub překladač a unášecí úhelník mimo střed (max. 500 mm).

UPOZORNĚNÍ:

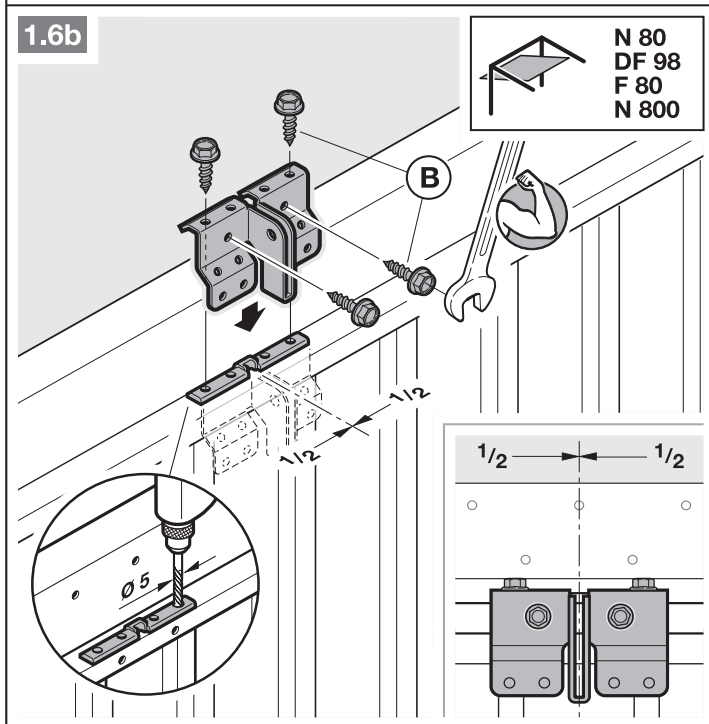
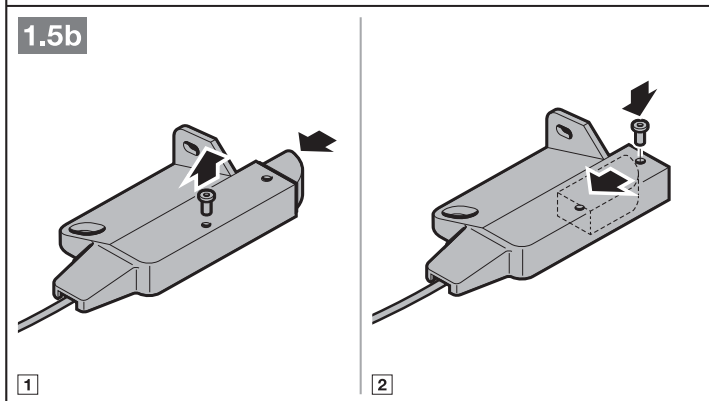
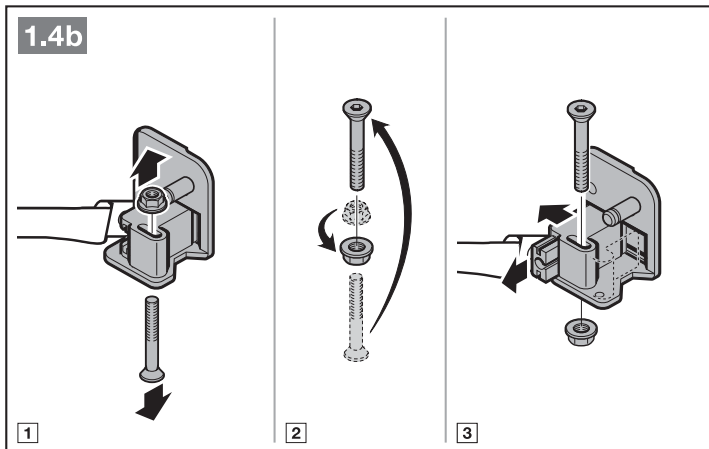
Odchylně od obrázku 1.5a: použijte u dřevěných vrat šrouby do dřeva 5 × 35 ze sady příslušenství vrat (otvor Ø 3 mm).



- Dbejte na kap. 3.2. – *Potřebný volný prostor*
- 4. Mechanická zajištění vrat vyřadte z provozu (viz obr. 1.3 b).

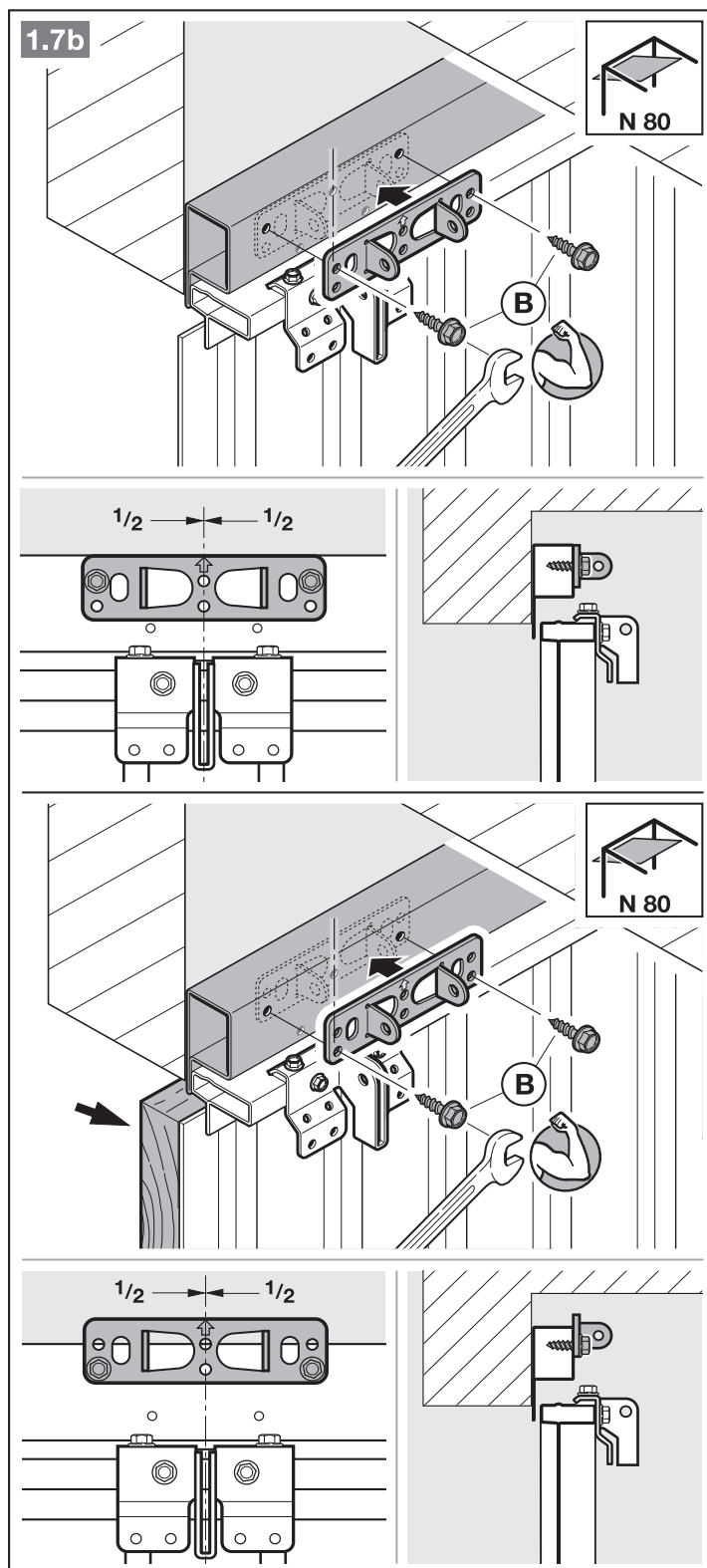


5. Mechanická zajištění vrat vyřadte z provozu (viz obr. 1.4b / 1.5b).
U modelů vrat, které zde nejsou uvedeny, zajištěte západky na straně stavby.
6. Odlišně od obrázků 1.6b / 1.7b:
U výklopných vrat s umělecky kovanou železnou klikou namontujte kloub překladu a unášecí úhelník mimo střed.



UPOZORNĚNÍ:

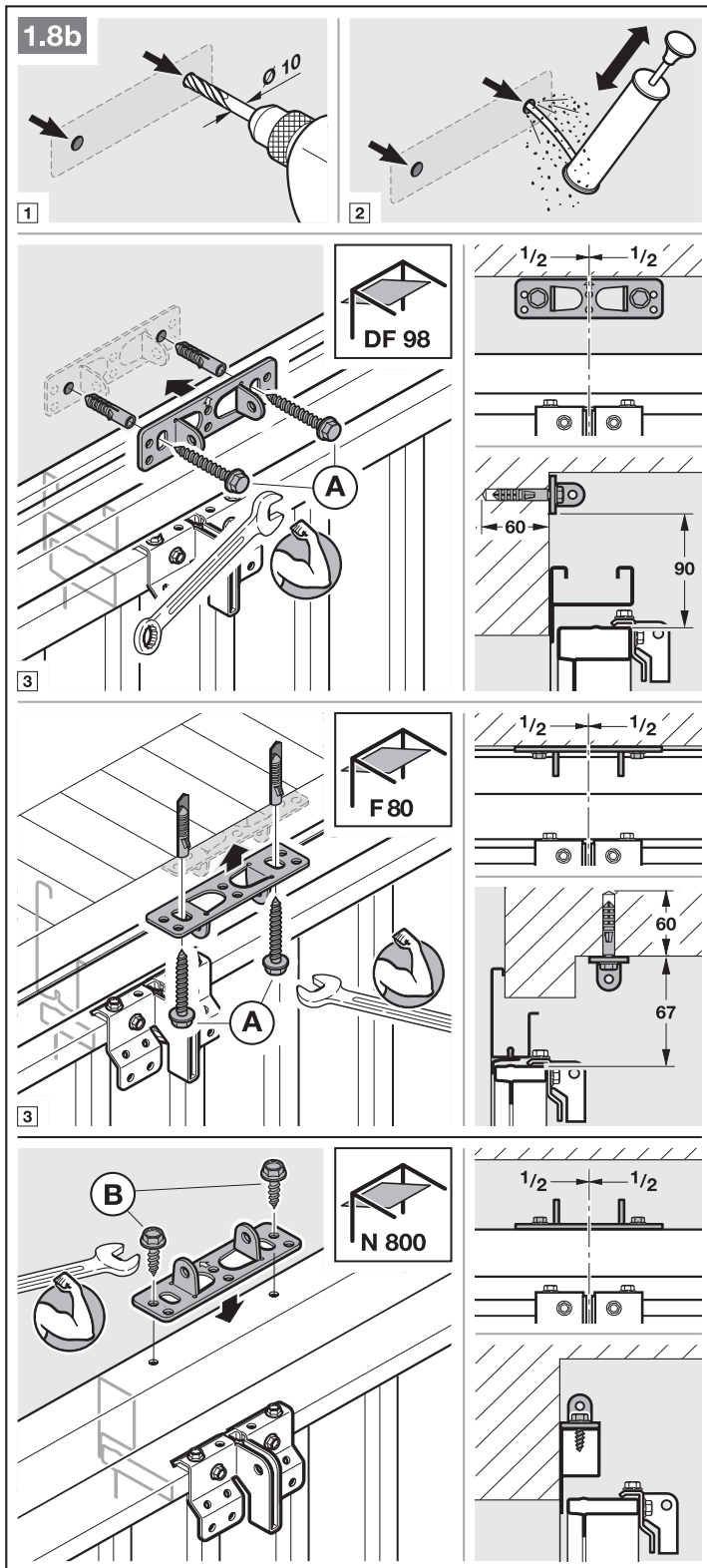
U vrat N80 s dřevěnou výplní použijte k montáži spodní otvory kloubu překladu.



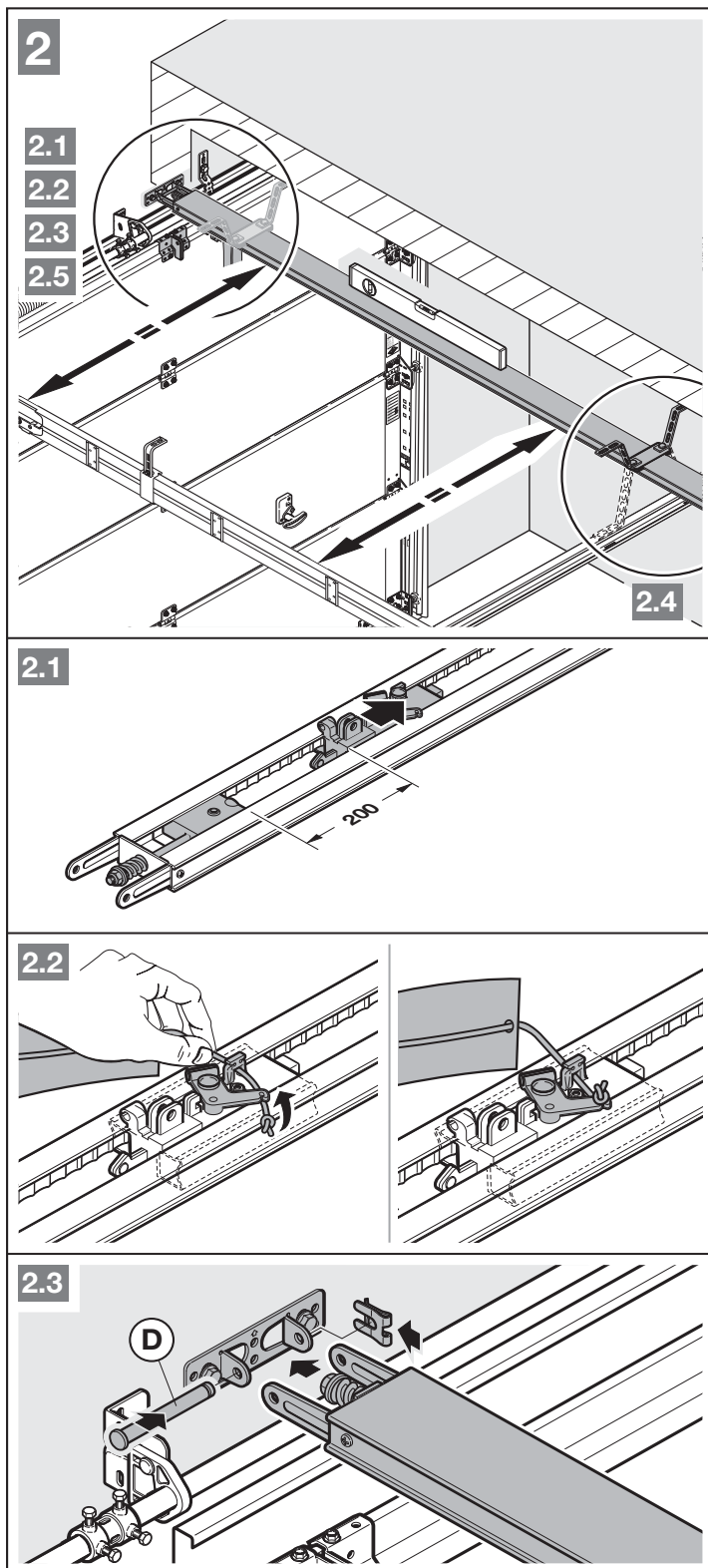
3.4 Montáž vodící kolejnice

UPOZORNĚNÍ:

Pro pohony garážových vrat – v závislosti na příslušném účelu použití – použijte výhradně námi doporučené vodící kolejnice (viz informace o výrobku)!



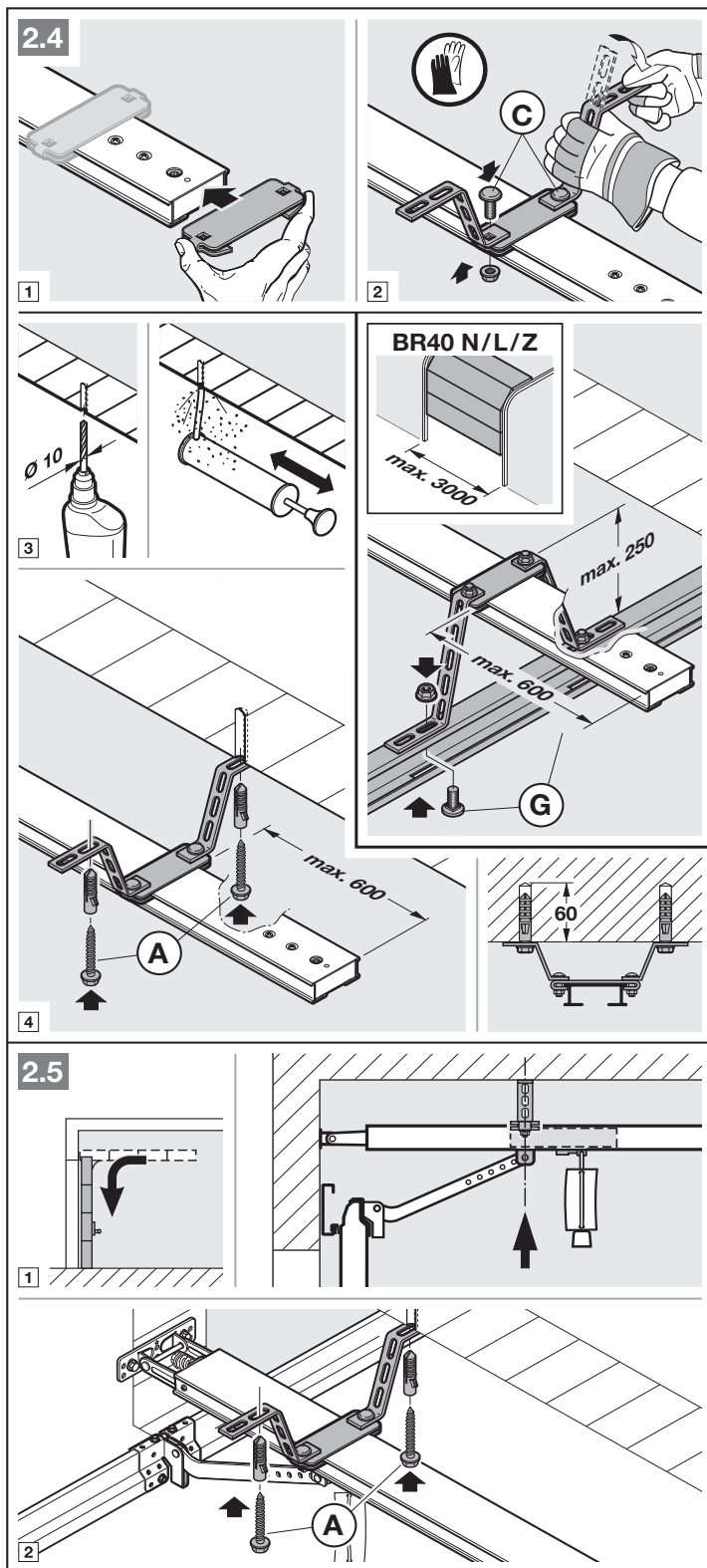
- ▶ Stiskněte zelené tlačítko a posuňte vodící vozík asi o 200 mm ve směru ke středu kolejničky (viz obr. 2.1). Po namontování koncových dorazů a pohonu to již není možné.



UPOZORNĚNÍ:

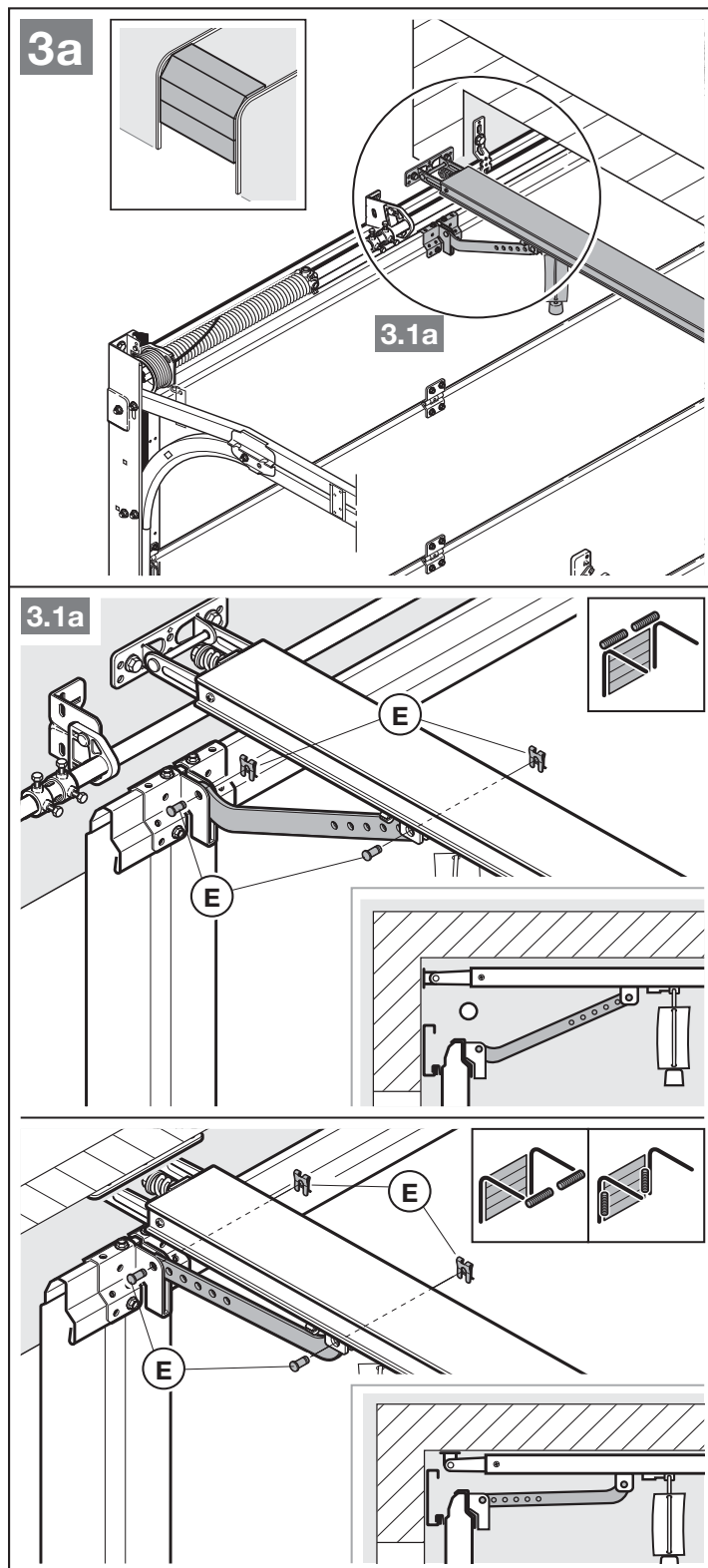
U pohonů pro podzemní a hromadné garáže je třeba upevnit vodící kolejnice druhým zavěšením pod stropem garáže.

Také u dělených kolejnic doporučujeme druhé zavěšení (obsaženo v příslušenství).



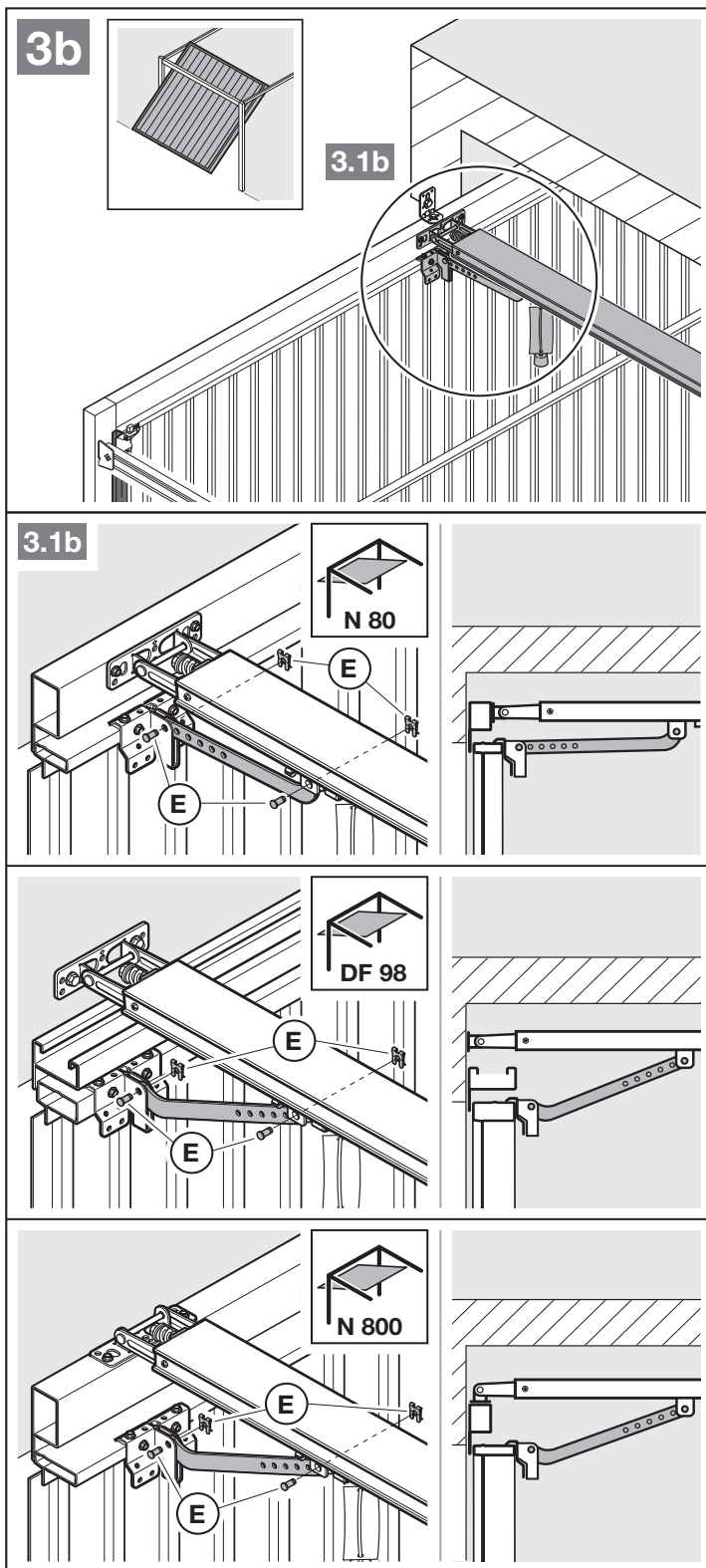
UPOZORNĚNÍ:

V závislosti na **kování vrat** je nutno dbát na směr montáže unašeče vrat.



UPOZORNĚNÍ:

V závislosti na **typu vrat** je nutno dbát na směr montáže unašeče vrat.



Příprava na ruční provoz

- Zatáhněte za lano mechanického odpojení (obr. 4).

3.5 Určení koncových poloh

Když vrata nelze ručně jednoduše posunout do požadované koncové polohy *Vrata otevřena*, popřípadě *Vrata zavřena*.

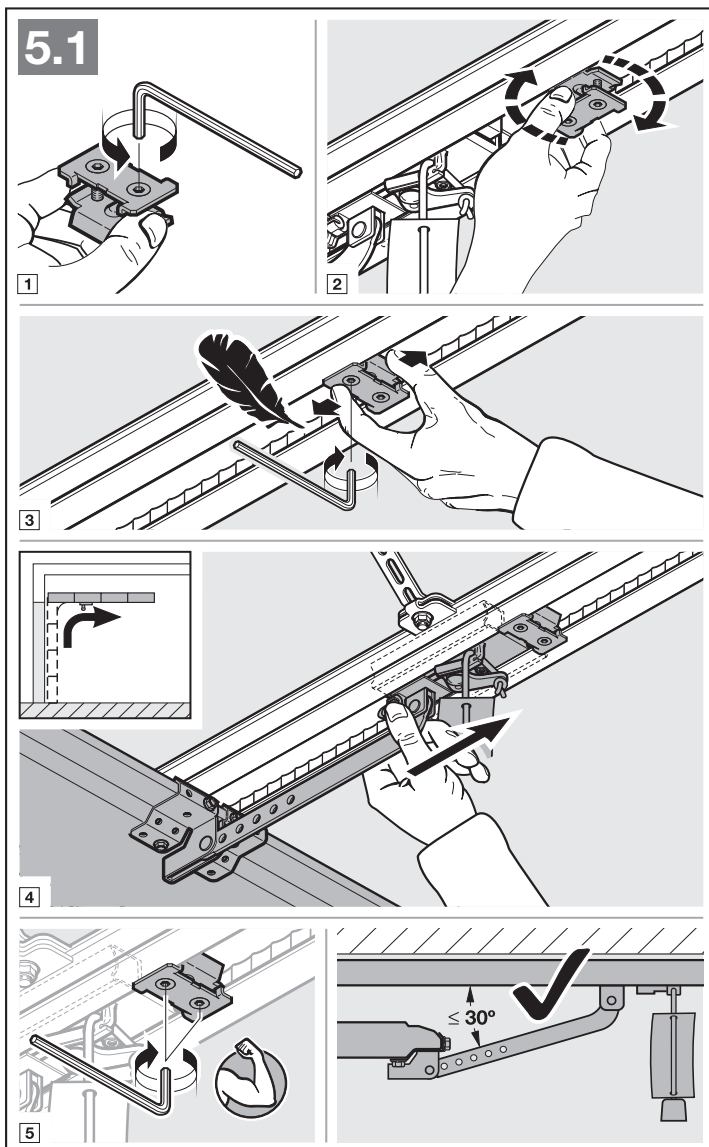
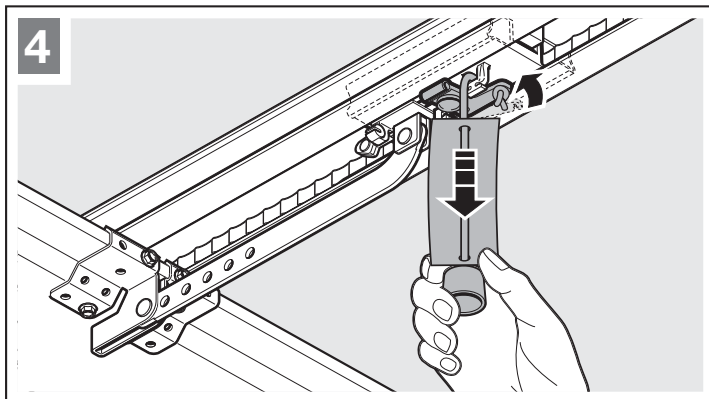
- Dbejte na kap. 3.1!

**3.5.1 Montáž koncového dorazu
*Vrata otevřena***

1. Koncový doraz nasadíte volně do vodící kolejnice mezi vodící vozík a pohon.
2. Posuňte vrata ručně do koncové polohy *Vrata otevřena*.
3. Upevněte koncový doraz.

UPOZORNĚNÍ:

Pokud vrata v koncové poloze nedosáhnou úplné výšky průjezdu, je možné koncový doraz odstranit, takže se uplatní integrovaný koncový doraz (na hlavě pohonu).

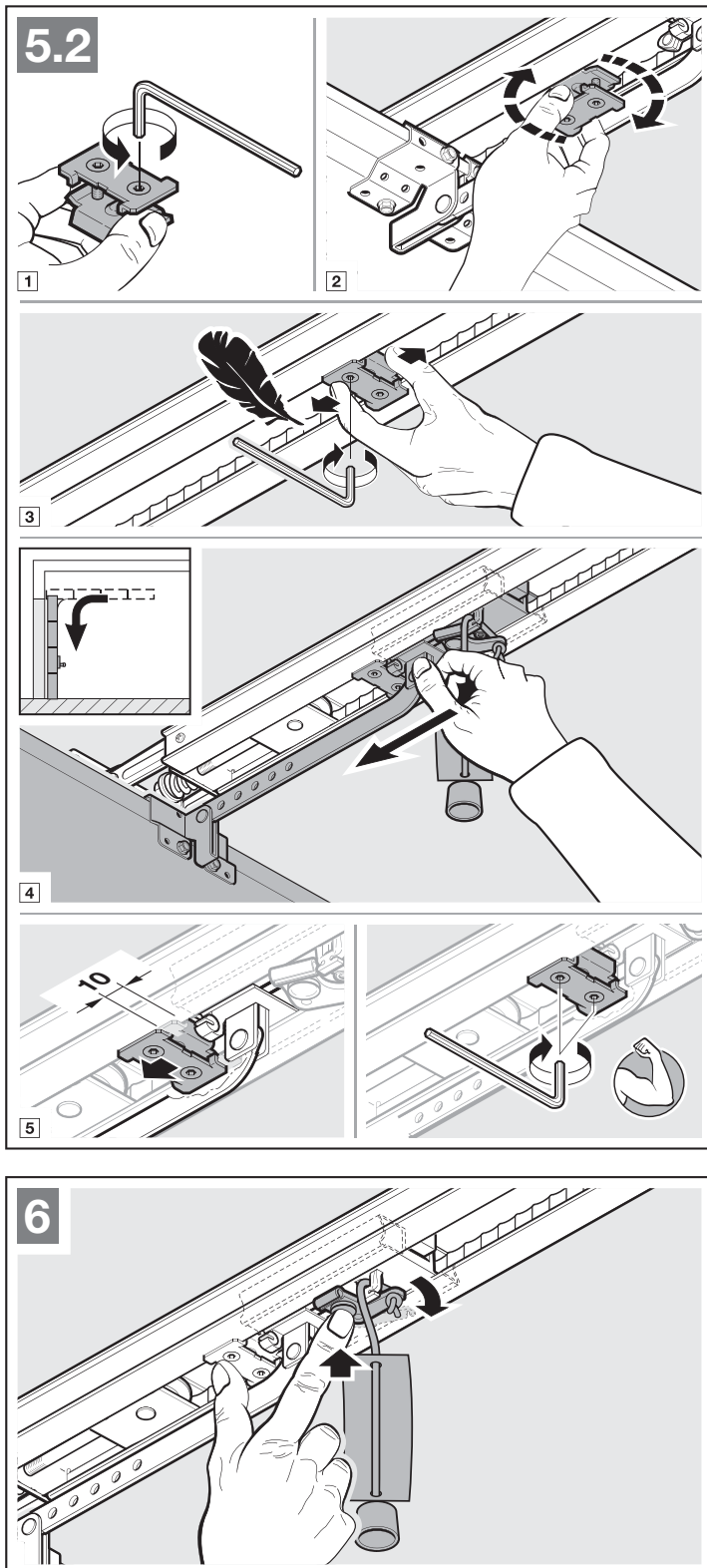


3.5.2 Montáž koncového dorazu
Vrata zavřena

1. Koncový doraz nasadíte volně do vodící kolejnice mezi vodící vozík a vrata.
2. Posuňte vrata ručně do koncové polohy *Vrata zavřena*.
3. Posuňte koncový doraz asi o 10 mm dál ve směru *Vrata zavřena* a poté jej upevněte.

Příprava na automatický provoz

- ▶ Stiskněte zelené tlačítko na vodícím vozíku. (obr. 6).
- ▶ Pohybuje vrata rukou, až se vodící vozík zapojí do uzávěru pásu.
- ▶ Dbejte bezpečnostních pokynů z kap. 10
– *Nebezpečí sevření*
ve vodící kolejnici

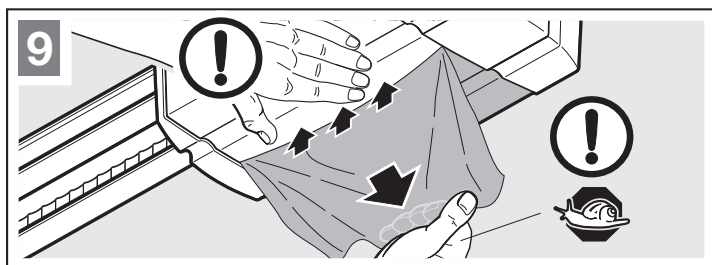
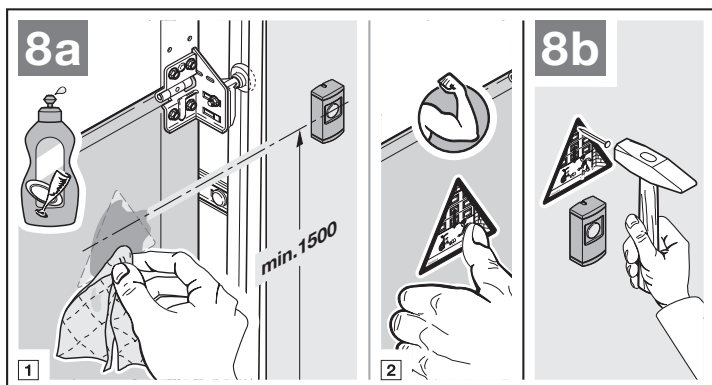
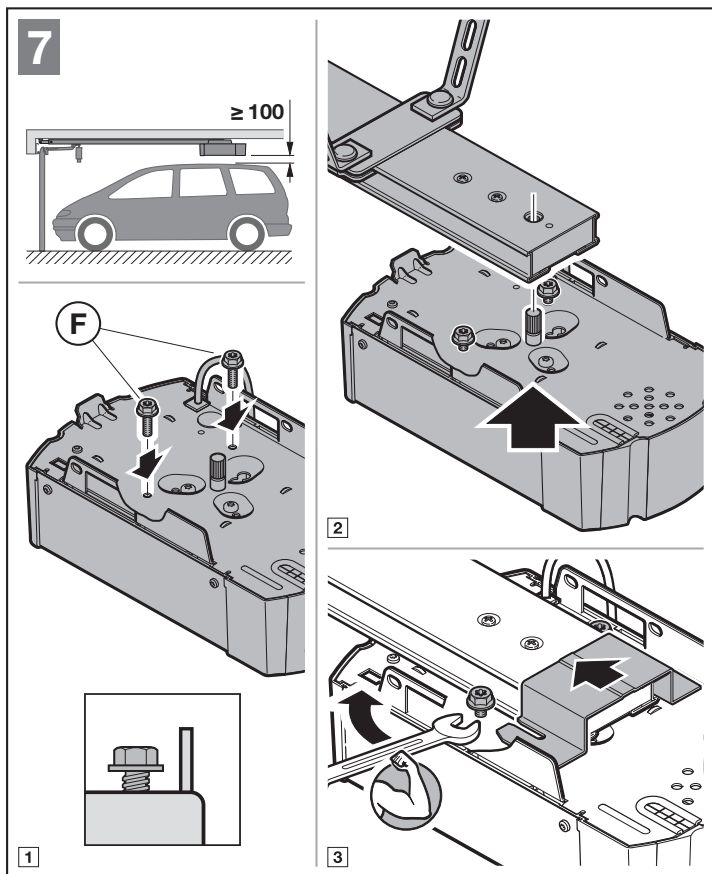


3.5.3 Montáž hlavy pohonu

- Upevněte hlavu pohonu s displejem směrem k vratům (obr. 7).

3.6 Upevnění výstražného štítku

- Na nápadném, očištěném a odmaštěném místě, například v blízkosti pevně nainstalovaných tlačítek pro ovládání pohonu vrat, trvale umístěte výstražný štítek upozorňující na nebezpečí sevření.



4 Elektrické připojení

- ▶ Dbejte bezpečnostních pokynů z kap. 2.6
 - Sítové napětí
 - externí napětí na připojovacích svorkách

Abyste se vyhnuli poruchám:

- ▶ Řídicí linky pohonu (24 / 37 V DC) uložte v samostatném instalačním systému, odděleném od ostatních napájecích vodičů (230 V AC).

4.1 Připojovací svorky

Všechny připojovací svorky lze obsadit několikanásobně (viz obr. 10):

- Minimální průřez: 1 × 0,5 mm²
- Maximální průřez: 1 × 2,5 mm²

Na připojovací svorku BUS je možné připojit příslušenství se speciálními funkcemi.

4.2 Připojení přidavných součástí / příslušenství

UPOZORNĚNÍ:

Veškeré elektrické příslušenství smí pohon zatěžovat proudem **max. 250 mA**. Proudový odběr jednotlivých komponent naleznete na obrázcích.

4.2.1 Externí rádiový přijímač*

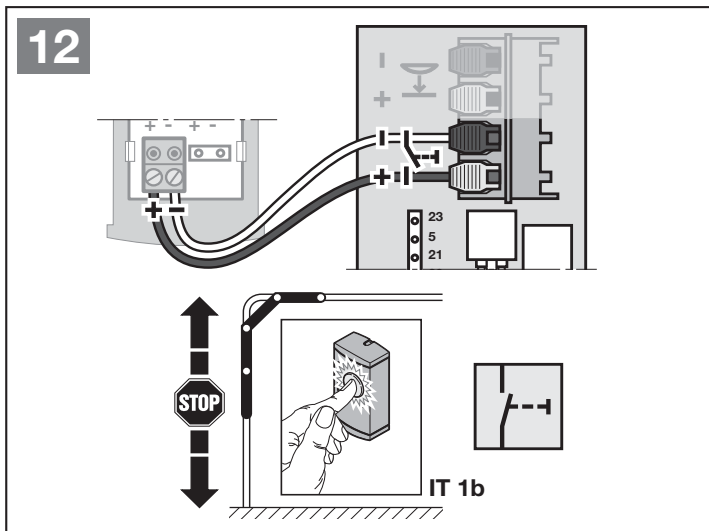
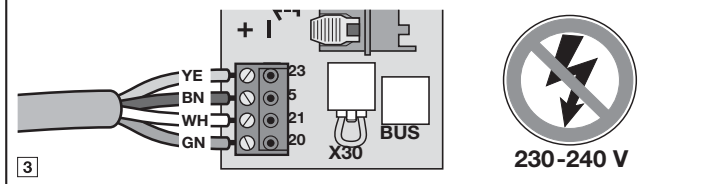
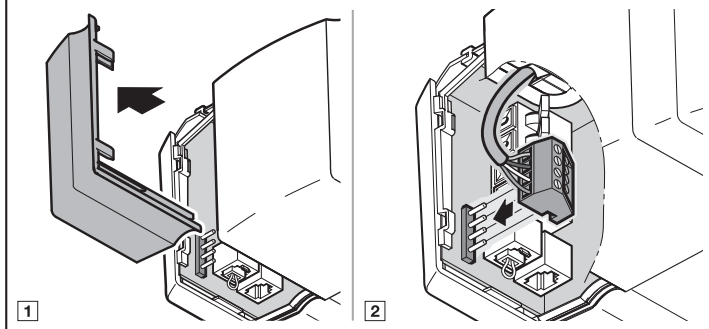
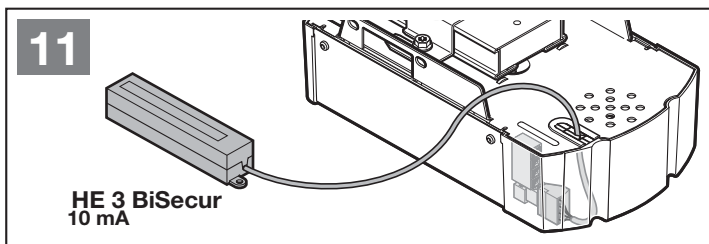
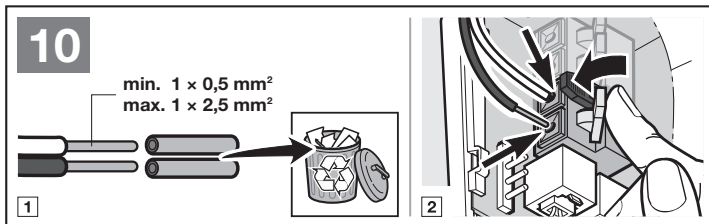
- ▶ Viz obr. 11 a kap. 9

Zástrčku přijímače zasuňte do odpovídající zásuvné pozice.

4.2.2 Externí tlačítko Impuls*

- ▶ Viz obr. 12

Jedno nebo několik tlačítek se spínacím kontaktem (bezpotenciálovým), např. vnitřní spínač nebo zámkový spínač, lze připojit paralelně.



*Příslušenství, není obsaženo ve standardní výbavě!

4.2.3 2vodičová světelná závora * (dynamická)

► Viz obr. 13

UPOZORNĚNÍ:

Při montáži dodržujte pokyny v návodu k světelné závore.

Po zareagování světelné závory se pohon zastaví a následuje bezpečnostní zpětný chod vrat do koncové polohy *Vrata otevřena*.

4.2.4 testovaný kontakt integrovaných dveří*

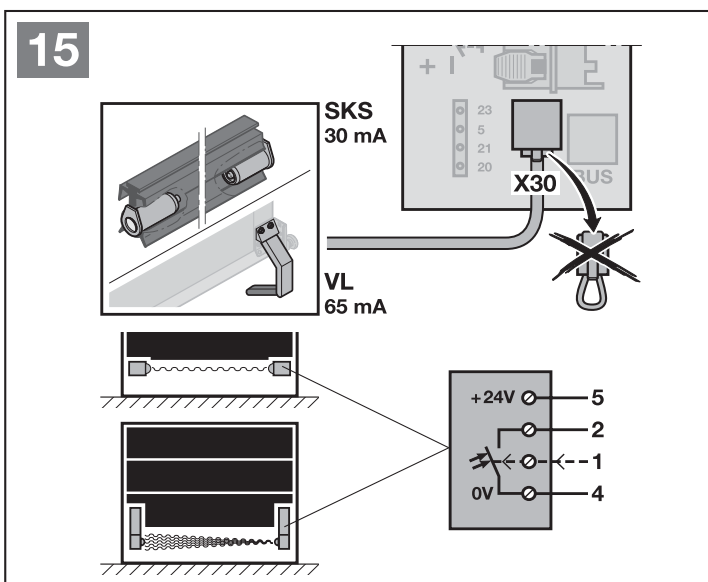
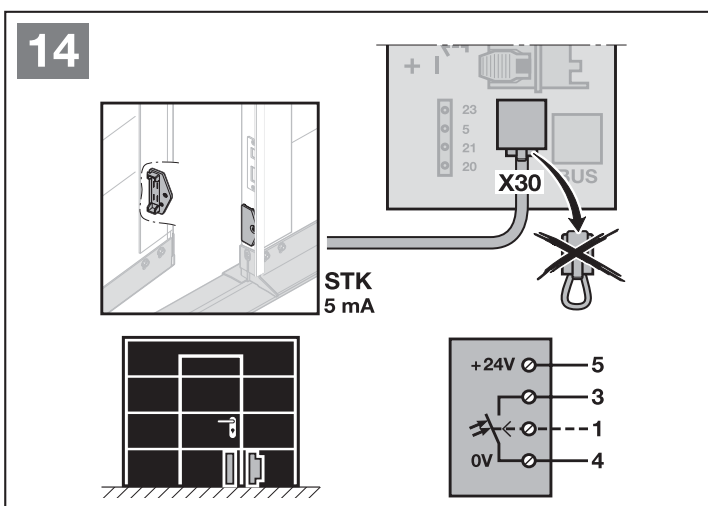
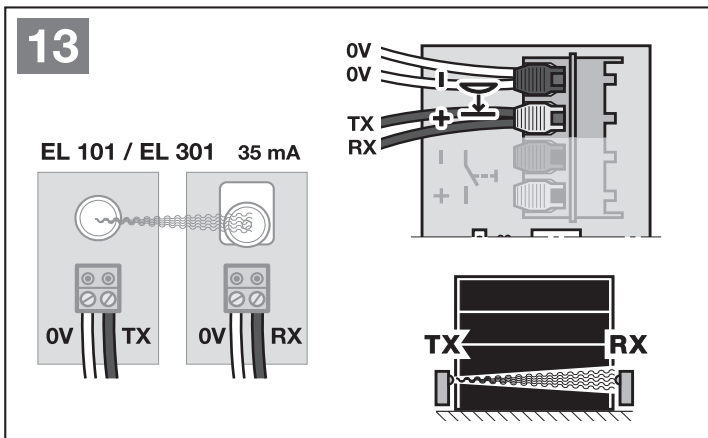
► Připojte kontakty integrovaných dveří spínající na zem (0 V), jak ukazuje obrázek 14.

Rozpojením kontaktu integrovaných dveří se případně jízdy vrat ihned zastaví a trvale znemožní.

4.2.5 Zajištění před zavírací hranou*

► Připojte kontakty zajištění před zavírací hranou spínající na zem (0 V), jak ukazuje obrázek 15.

Po zareagování funkce zajištění před zavírací hranou se pohon zastaví a provede reverzaci ve směru *Vrata otevřena*.



*Příslušenství, není obsaženo ve standardní výbavě!

4.2.6 Volitelné relé HOR 1*

► Viz obr. 16 a kap. 6.1.4

Volitelné relé HOR 1 je potřebné pro připojení externí lampy nebo signálního světla.

4.2.7 Univerzální adaptérová deska UAP 1*

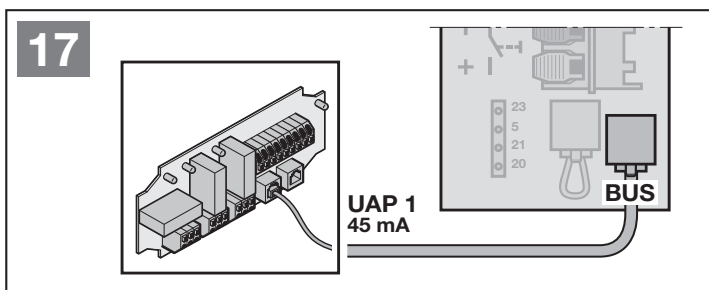
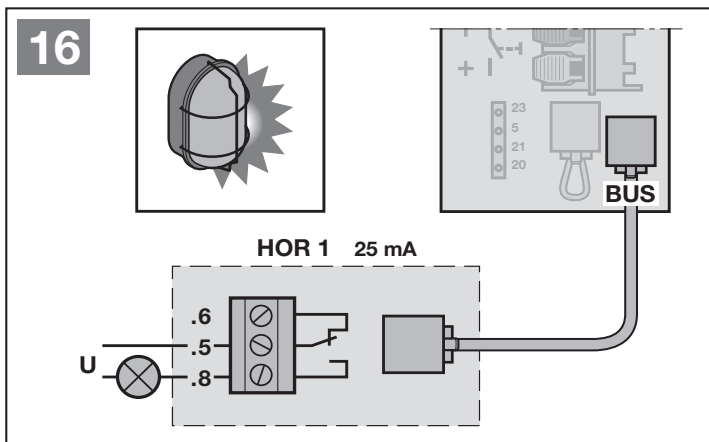
► Viz obr. 17 a kap. 6.1.4

Univerzální adaptérová deska UAP 1 může být použita pro další přidavné funkce.

4.2.8 Nouzový akumulátor HNA 18-3*

► Viz obr. 18

Aby bylo možné s vraty pojezdět při výpadku sítě, lze připojit nouzový akumulátor. Přepnutí na akumulátorový provoz proběhne automaticky.



⚠ VÝSTRAHA

Nebezpečí zranění nečekaným pohybem vrat

K nečekané jízdě vrat může dojít, když je navzdory vytažené síťové zástrčce ještě připojen nouzový akumulátor.

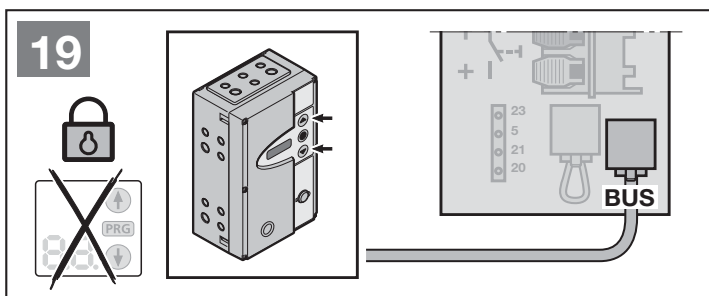
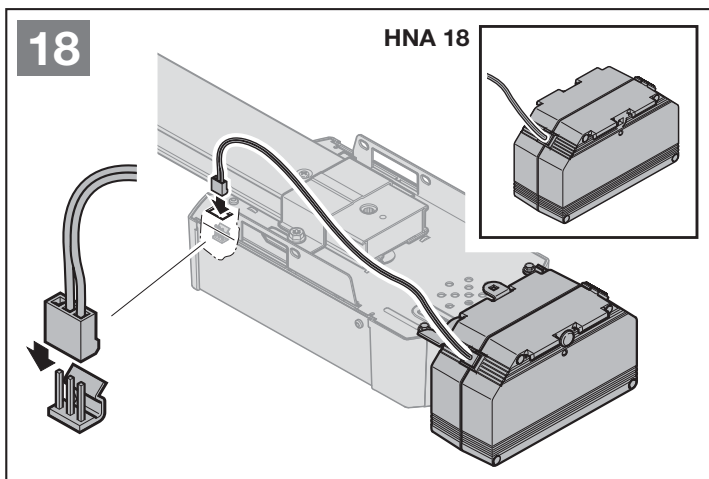
► Před všemi pracemi na vratovém zařízení vytáhněte síťovou zástrčku a zástrčku nouzového akumulátoru.

4.2.9 Externí řídicí jednotka 360

► Viz obr. 19

Po připojení externí řídicí jednotky 360 jsou ovládací tlačítka pohonu zablokována. Pohon s jejich pomocí nelze obsluhovat.

Aby se ovládací tlačítka odblokovala, je nutno provést nastavení výchozího stavu z výrobního závodu (viz kap. 12).



*Příslušenství, není obsaženo ve standardní výbavě!

5 Uvedení do provozu

- Před uvedením do provozu si přečtěte a dodržujte bezpečnostní pokyny z kap. 2.6 a 2.8.

POKYNY:

- Vodicí vozík musí být zapojen a v dosahu funkce zabezpečovacích zařízení nesmí být žádné překážky.
- Bezpečnostní zařízení se musí namontovat a připojit předem.
- Pokud se později připojují další bezpečnostní zařízení, je nutná nová programovací jízda (nabídka **10**).
- Při programování nejsou připojená bezpečnostní zařízení a funkce mezní síly aktivní.

- Viz obr. **20**

1. Zasuňte síťovou zástrčku.
Na displeji svítí **U**.
2. Zvolte příslušný typ vrat.
Na displeji pak svítí **L**.

Typy vrat:

Nabídka	Typ vrat
01	= Sekční vrata
02	= Výklopná vrata ¹⁾
03	= Boční sekční vrata
04	= Hromadné garáže - výklopná vrata ²⁾ (např. ET 500-2) ³⁾
05	= Hromadné garáže - posuvná vrata ⁴⁾ (např. ST 500) ³⁾

1) vrata vyklápějí se ven

2) vrata sklápějí se dovnitř

3) v závislosti na typu pohonu


4) u tohoto typu vrat se musí odporová kontaktní lišta 8k2 ve směru *otvírání* namontovat na vedlejší zavírací hranu a připojit na pohon přes vyhodnocovací jednotku 8k2-1T.

UPOZORNĚNÍ:



- Pro křídllová vrata nastavte nabídku **03**.

Timeout:

Uplyne-li před spuštěním programovacích jízd doba timeout (60 sekund), přejde pohon automaticky zpět do stavu při dodání.

3. Stiskněte tlačítko .
 - Vrata pojedou nahoru a zastaví se krátce v koncové poloze *vrata otevřena*.
 - Vrata automaticky provedou 3 kompletní cykly (zavírání a otvírání), přitom se naprogramuje dráha, potřebné síly a připojená bezpečnostní zařízení.
 Během programovacích jízd bliká na displeji **L**.
 - V koncové poloze *Vrata otevřena* zůstanou vrata stát.

Přerušení programovací jízdy:

- Stiskněte jedno z tlačítek  nebo , tlačítko **PRG** nebo externí ovládací prvek s impulsní funkcí.
Na displeji svítí **U**, pohon je nenaprogramován.

Indikace naprogramovaných sil

Po programovacích jízdách svítí na displeji číslo. Zobrazuje maximální zjištěnou sílu.

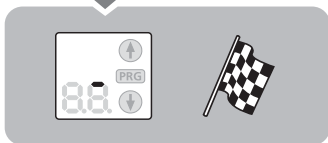
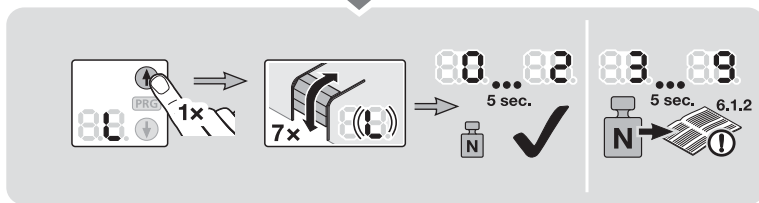
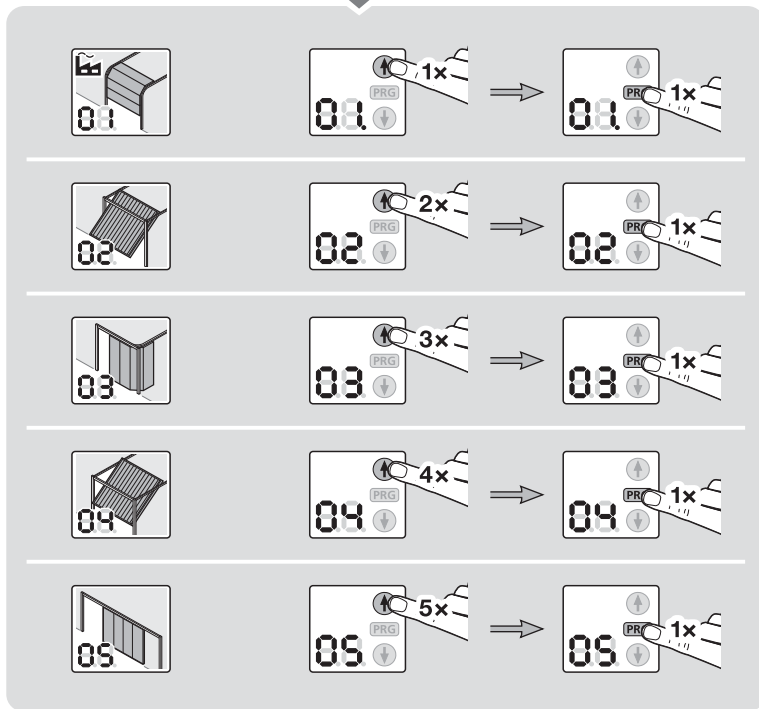
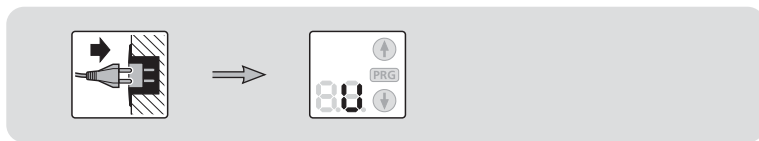
Hodnota má následující významy:

- 0-2** Optimální silové poměry.
Vratové zařízení má lehký chod.
- 3-9** Špatné silové poměry.
Vratové zařízení je nutno zkontrolovat, popřípadě seřídít.

Po indikaci naprogramovaných sil se pohon automaticky přepne do provozního režimu.

Pohon je připraven k provozu.

20



6 Nabídky

POKYNY:

- U funkčních bloků sestávajících z několika nabídek je možno aktivovat jen jednu nabídku na jeden blok.
- Po naprogramování pohonu se zobrazují již jen volitelné nabídky **10–46**. Nabídky **01–05** jsou nyní dosažitelné jen při prvním uvádění do provozu. Nabídka **00** slouží k opuštění režimu programování.
- Desetinná tečka vedle čísla nabídky indikuje aktivní nabídku.

Přechod do programovacího režimu:

obr. 21

- ▶ Stiskněte tlačítko **PRG** až se rozsvítí indikace **00**.

Volba nabídky: obr. 21.1

- ▶ Zvolte pomocí tlačítek \uparrow nebo \downarrow požadovanou nabídku. Stiskněte a podržte tlačítko \uparrow nebo \downarrow umožní rychlý průběh.

Aktivace nabídky: obr. 21.2

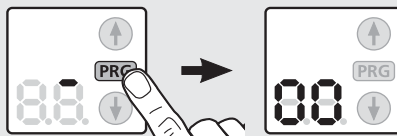
- ▶ Stiskněte a držte tlačítko **PRG**, dokud nezačne svítit desetinná tečka vedle čísla nabídky. Nabídka se ihned zaktivuje.

Opuštění režimu programování:

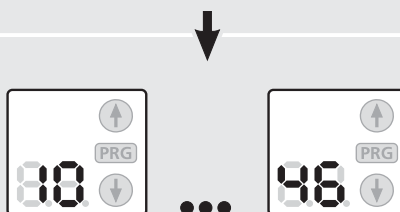
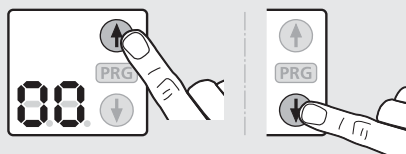
obr. 21.3

- ▶ Zvolte pomocí tlačítek \uparrow nebo \downarrow nabídku **00** a stiskněte tlačítko **PRG**.
Nebo
- ▶ 60 sekund žádný vstup (timeout).

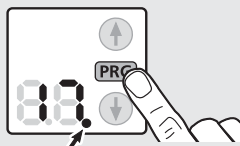
21



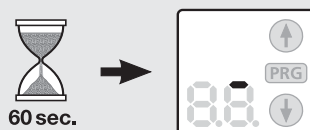
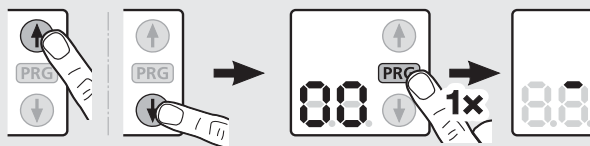
21.1



21.2



21.3



6.1 Popis nabídek

Tabulkový přehled všech nabídek naleznete v kap. 18, od strany 125.

6.1.1 Nabídka 01 – 05: Typy vrat

Nabídky **01 – 05** jsou potřebné k uvedení pohonu do provozu. Jsou dosažitelné jen při prvním uvádění do provozu nebo po nastavení výchozího stavu z výrobního závodu.

Když se zvolí typ vrat, automaticky se nastaví všechny hodnoty specifické pro vrata, například rychlosti, pozvolné zastavení, reverzační chování bezpečnostních zařízení, meze reverzace atd.

► Přehled typů vrat viz kap. 5

6.1.2 Nabídka 10: Programovací jízdy

► Dodržujte pokyny z kap. 5.

Programovací jízdy ve stavu při dodání:

Při prvním uvádění do provozu (kap. 5) se všechny programovací jízdy provedou automaticky.

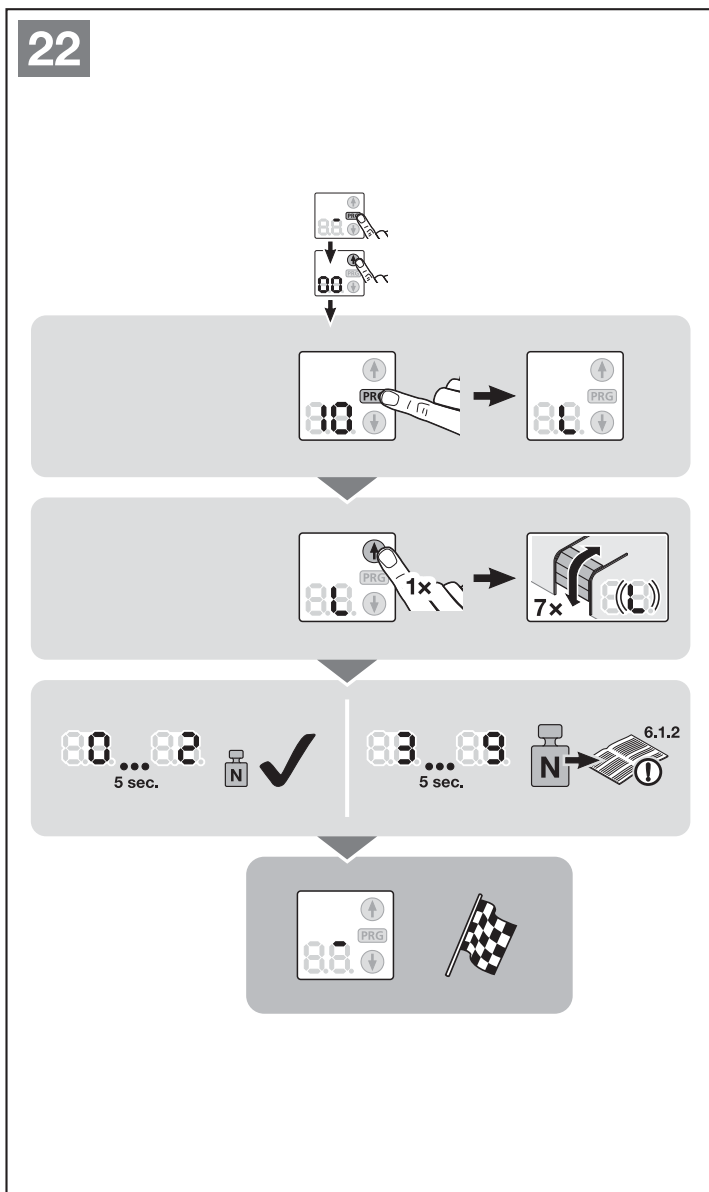
Programovací jízdy po servisních a údržbových pracích:

V důsledku servisních a údržbových prací, dodatečné montáže bezpečnostních zařízení, jako je například světelná závora či kontakt integrovaných dveří, nebo změn na vratech mohou být nezbytné programovací jízdy. Přitom se nejprve vymažou stávající data (pojezdová dráha a síly) a znovu se naprogramují.

Předčasné ukončení nabídky před začátkem programovacích jízd:

► Stiskněte tlačítko **PRG**.

1. Stiskněte tlačítko **PRG**, dokud se nerozsvítí indikace **00**.
2. Zvolte pomocí tlačítek **↑** nebo **↓** požadovanou nabídku **10**.
3. Stiskněte tlačítko **PRG**, dokud se na displeji nerozsvítí **L**.
4. Pokračujte krokem 3 v kap. 5.



K popsaným nabídkám:

- Viz též přehled na straně 125 a dalších.

6.1.3 Nabídka 14: Dotaz na typ vrat

Pomocí nabídky **14** se lze dotázat na typ vrat nastavený při uvedení do provozu nebo po nastavení výchozího stavu z výrobního závodu.

Dotaz na typ vrat:

1. Zvolte nabídku **14**, jak je popsáno v kap. 6.
2. Stiskněte tlačítko **PRG**.
Nastavený typ vrat se indikuje tak dlouho, jak je stisknuto tlačítko **PRG**.

6.1.4 Nabídka 24–29: Funkce s přidavnou deskou

Není-li při aktivní nabídce **27** nebo **28** aktivována žádná doba předběžného varování nebo doba setrvání v otevřeném stavu (nabídka **31–35, 41**) je relé navzdory aktivované nabídce bez funkce.

Volitelné relé **HOR 1** je potřebné pro připojení externí lampy nebo signálního světla.

Pomocí univerzální adaptérové desky **UAP 1** je možno spínat další funkce, např. hlášení koncové polohy *Vrata otevřena* a *Vrata zavřena* nebo volbu směru.

Nastavení požadované funkce:

- Zvolte nabídku požadované funkce, jak je popsáno v kap. 6.

6.1.5 Nabídka 30–31: Doba předběžného varování

Nabídka **30** deaktivuje dobu předběžného varování. Když se vydá povel k jízdě, ihned se zahájí jízda vrat.

Je-li aktivována nabídka **31** a vydá se povel k jízdě, bliká během doby předběžného varování po dobu 5 sekund signální světlo připojené na volitelné relé, než se zahájí jízda. Doba předběžného varování je aktivní ve směru *otvírání* i *zavírání*.

Nastavení požadované funkce:

- Zvolte nabídku požadované funkce, jak je popsáno v kap. 6.

6.1.6 Nabídka 32–36: Automatické zavírání

Při automatickém zavírání se vrata povelům k jízdě jen otvírají. Po uplynutí nastavené doby a doby předběžného varování se vrata automaticky zavřou. Dostanou-li vrata povel k jízdě během zavírání, zastaví se a znovu se otevřou.

POKYNY:


- Automatické zavírání se smí/může aktivovat v rozsahu platnosti normy DIN EN 12453, jen když je ke standardně dodávané funkci mezní síly připojeno ještě nejméně jedno **doplňkové** bezpečnostní zařízení (světelná závora).
- Je-li nastaveno automatické zavírání (nabídky **32–35**), aktivuje se automaticky doba předběžného varování ve směru *zavírání* 5 sekund a světelná závora (nabídka **61**).


Nastavení požadované funkce:

- Zvolte nabídku požadované funkce, jak je popsáno v kap. 6.

6.1.7 Nabídka 37–38: Funkce doby setrvání v otevřeném stavu

Doba nastavená pro automatické zavírání odpovídá době setrvání vrat v otevřeném stavu před automatickým zavřením.

Je-li aktivována nabídka **37**, prodlouží rádiový kód *Impuls*, externí ovládací prvek s impulsní funkcí, tlačítko  nebo světelná závora dobu setrvání v otevřeném stavu.

Je-li aktivována nabídka **38**, přeruší rádiový kód *Impuls*, externí ovládací prvek s impulsní funkcí nebo tlačítko  dobu setrvání v otevřeném stavu a zavře vrata ihned po uplynutí doby předběžného varování.

Nastavení požadované funkce:

- Zvolte nabídku požadované funkce, jak je popsáno v kap. 6.

6.1.8 Nabídka 41–42: Automatické zavírání z polohy částečného otevření**Není vhodné pro boční sekční vrata!****POKYNY:**

- Automatické zavírání se smí/může aktivovat v rozsahu platnosti normy DIN EN 12453, jen když je ke standardně dodávané funkci mezní síly připojeno ještě nejméně jedno **doplňkové** bezpečnostní zařízení (světelná závora).
- Nastaví-li se automatické zavírání (nabídky **41**), aktivuje se automaticky i světelná závora (nabídka **61**). Doba předběžného varování (nabídka **31**) se *neaktivuje*.

Je-li aktivována nabídka **41**, zavřou se vrata automaticky po 1 hodině.

Nabídka **42** deaktivuje automatické zavírání z polohy částečného otevření.

Nastavení požadované funkce:


- Zvolte nabídku požadované funkce, jak je popsáno v kap. 6.

6.1.9 Nabídka 43: Změnit polohu větrání

► Viz obr. 23



Poloha částečného otevření (polohu větrání) je závislá na typu vrat a je předem nastavena ve výrobním závodě.

Sekční vrata:

	cca 260 mm dráhy vozíku před koncovou polohou Vrata zavřena.
Minimální výška	cca 120 mm dráhy vozíku před každou koncovou polohou.

Do polohy částečného otevření se najede povelům z externího přijímače, přidavné desky UAP 1 nebo impulsu na svorkách 20 / 23.

Změna polohy částečného otevření:



1. Najedte s vrata pomocí tlačítek  a , naprogramovaného rádiového kódu *Impuls* nebo externího ovládacího prvku s impulsní funkcí do požadované polohy.
2. Zvolte nabídku 43.
3. Stiskněte a držte tlačítko **PRG**, dokud nezačne svítit desetinná tečka vedle čísla nabídky.

Změněná poloha částečného otevření je uložena.

Je-li zvolená výška příliš malá, zobrazí se číslice 1 s blikající desetinnou tečkou (viz kap. 17).



6.1.10 Nabídka 44: Zablokování ovládacích tlačítek na pohonu

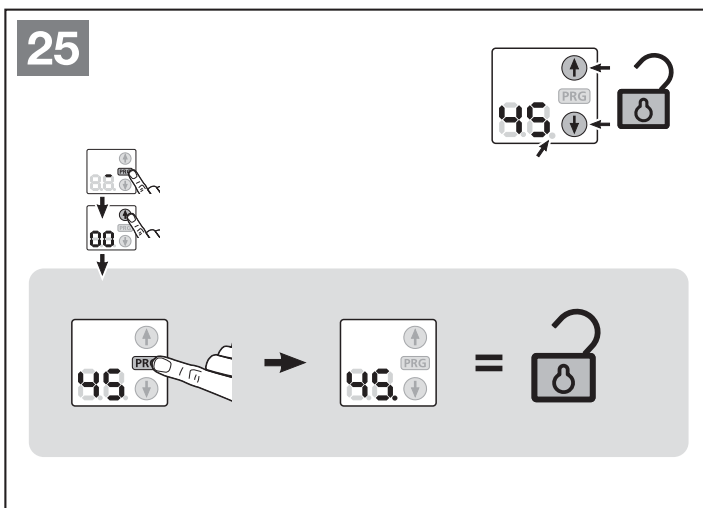
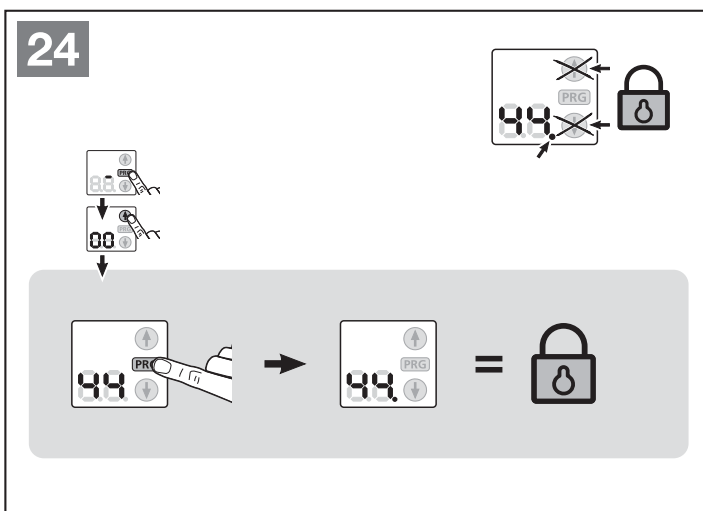
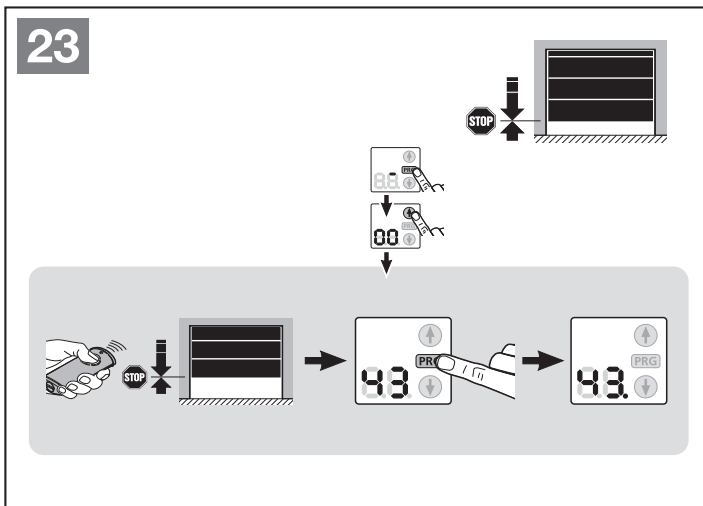
► Viz obr. 24

Při zablokování se zablokují jen tlačítka  a  na pohonu. Externí ovládací prvky a ruční vysílače jsou nadále aktivní. Svítí-li desetinná tečka vedle čísla nabídky, jsou ovládací tlačítka zablokována.

6.1.11 Nabídka 45: Odblokování ovládacích tlačítek na pohonu

► Viz obr. 25

Při odblokování se opět aktivují tlačítka  a  na pohonu. Svítí-li desetinná tečka vedle čísla nabídky, ovládací tlačítka **nejsou** zablokována.



7 Programování pohonu

Při programování pohonu (obr. 20) se pohon přizpůsobí vratům. Přitom se automaticky naprogramuje délka pojezdové dráhy, síla potřebná pro otvírání a zavírání a případně připojená bezpečnostní zařízení a uloží do paměti zajištěné proti výpadku napětí. Data jsou platná jen pro tato vrata.

OPATRNĚ

Nebezpečí zranění v důsledku nesprávně zvoleného typu vrat

Při nesprávně zvoleném typu vrat se přednastaví nespecifické hodnoty. Chybné chování vrat může vést ke zraněním.

- ▶ Volte jen nabídku, která odpovídá vašemu typu vrat.

VÝSTRAHA

Nebezpečí zranění v důsledku nefungujících zabezpečovacích zařízení

V důsledku nefungujících zabezpečovacích zařízení může v případě chyby dojít ke zranění.

- ▶ Po programovacích jízdách musí pracovník uvádějící zařízení do provozu zkontrolovat funkci (funkce) bezpečnostního (bezpečnostních) zařízení.

Teprve poté je zařízení připraveno k provozu.

8 Rádiový systém



VÝSTRAHA

Nebezpečí zranění při pohybu vrat

Při obsluze ručního vysílače může dojít ke zraněním osob pohybujícími se vraty.

- ▶ Dbejte na to, aby se ruční vysílač nedostal do rukou dětem a nebyl používán osobami, které nejsou obeznámeny s funkcí vratového zařízení s dálkovým ovládním!
- ▶ Ruční vysílač je obecně nutné obsluhovat při vizuálním kontaktu s vraty, jestliže jsou vrata vybavena jen jedním bezpečnostním zařízením!
- ▶ Projíždět nebo procházet otvory vratových zařízení ovládaných dálkovým ovládním se smí, až když jsou garážová vrata v koncové poloze „Vrata otevřena“!
- ▶ Nikdy nezůstávejte stát pod otevřenými vraty.
- ▶ Dbejte na to, aby tlačítko na ručním vysílači nemohlo být stisknuto neúmyslně (např. v kapse kalhot nebo kabelce) a nemohlo tudíž dojít k nechtěnému pohybu vrat.

OPATRNĚ

Nebezpečí zranění v důsledku nezamýšleného pohybu vrat

Během procesu programování rádiového systému může dojít k nechtěné jízdě vrat.

- ▶ Dbejte na to, aby se při programování rádiového systému nenacházely v prostoru pohybu vrat žádné osoby ani předměty.

POKYNY:

- Není-li k dispozici samostatný přístup do garáže, provádějte každou změnu nebo rozšíření rádiových systémů uvnitř garáže.
- Po naprogramování nebo rozšíření rádiového systému proveďte funkční zkoušku.
- Pro uvedení do provozu nebo rozšíření rádiového systému používejte výhradně originální díly.
- Místní podmínky mohou ovlivňovat dosah rádiového systému.
- Při současném použití mohou ovlivňovat dosah i mobilní telefony GSM 900.

9 Externí rádiový přijímač*

UPOZORNĚNÍ:

Programování / mazání rádiového systému je možné, jen když je pohon v klidu. Nejlepší umístění přijímače je třeba zjistit pokusně.

9.1 Přijímač HE 3 BiSecur*

Naprogramovat lze maximálně 100 rádiových kódů na jeden kanál.

- ▶ Naprogramujte funkci tlačítka dálkového ovladače pro funkci *Impuls* (kanál 1) nebo *Částečné otevření* (kanál 2) podle návodu k obsluze externího přijímače.

9.2 Přijímač ESE BiSecur*

Na přijímači lze naprogramovat maximálně 300 rádiových kódů. Mohou být libovolně rozděleny na existující kanály.

- ▶ Naprogramujte tlačítko dálkového ovladače na funkci *Impuls* (kanál 1), *Světlo* (kanál 2, jen ve spojení s HOR 1*), *Částečné otevření* (kanál 3), *Otevřít vrata* (kanál 4) nebo *Zavřít vrata* (kanál 5) podle návodu k obsluze přijímače ESE BiSecur.

9.3 Vymazání všech rádiových kódů

- ▶ Vymažte rádiové kódy všech tlačítek ručního vysílače podle návodu k obsluze externího přijímače.

9.4 Výtah z prohlášení o shodě pro přijímač

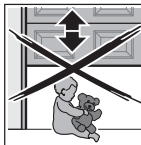

Shoda výše uvedeného výrobku s předpisy směrnice Radio Equipment Directive (RED) 2014/53/EU byla prokázána dodržáním těchto norem:

- EN 300 220-3
- EN 301 489-1
- EN 300 489-3

Originální prohlášení o shodě je možno si vyžádat u výrobce.

*Příslušenství, není obsaženo ve standardní výbavě!

10 Provoz

	<p>⚠ VÝSTRAHA</p> <p>Nebezpečí zranění při pohybu vrat V prostoru pohybu vrat může při pohybujících se vratech dojít ke zraněním nebo poškozením.</p> <ul style="list-style-type: none"> ▶ Na vratovém zařízení si nesmí hrát děti. ▶ Zajistěte, aby se v prostoru pohybu vrat nezdržovaly žádné osoby a nenacházely žádné předměty. ▶ Je-li vratové zařízení vybaveno jen jedním zabezpečovacím zařízením, pak pohon garážových vrat použijte, jen když můžete vidět celý rozsah pohybu vrat. ▶ Sledujte chod vrat, dokud vrata nedosáhnou koncové polohy. ▶ Projíždět nebo procházet otvory vratových zařízení ovládaných dálkovým ovládním se smí, až když jsou garážová vrata v koncové poloze <i>Vrata otevřena!</i> ▶ Nikdy nezůstávejte stát pod otevřenými vrata.
	

<p>⚠ OPATRNĚ</p> <p>Nebezpečí sevření ve vodicí kolejnici Vložení ruky do vodicí kolejnice během jízdy vrat může mít za následek sevření.</p> <ul style="list-style-type: none"> ▶ Během pohybu vrat nesahejte prsty do vodicí kolejnice.
--

<p>⚠ OPATRNĚ</p> <p>Nebezpečí zranění lanovým zvonem Zavěsíte-li se na lanový zvon, můžete spadnout a zranit se. Pohon se může utrhnout a zranit osoby nacházející se pod ním, poškodit předměty nebo se sám zničit.</p> <ul style="list-style-type: none"> ▶ Nevěšte se tíhou svého těla na lanový zvon!
--

<p>⚠ OPATRNĚ</p> <p>Nebezpečí zranění v důsledku nekontrolovaného pohybu vrat ve směru zavírání při zlomení nainstalované pružiny vyvážení hmotnosti a odjištění vodicího vozíku. Bez montáže sady dodatečného vybavení může dojít k nekontrolovanému pohybu vrat ve směru zavírání, jestliže se při zlomení vyvažovací pružiny, nedostatečném vyvážení vrat a neúplně zavřených vratech odjíští vodicí vozík.</p> <ul style="list-style-type: none"> ▶ Zodpovědný montér musí na vodicí vozík namontovat sadu dodatečného vybavení za následujících předpokladů: <ul style="list-style-type: none"> – Platí norma DIN EN 13241-1 – Pohon garážových vrat je odborníkem dodatečně montován na sekční vrata Hörmann bez zajištění proti prasknutí pružiny (BR30). <p>Tato sada se skládá ze šroubu, který zajišťuje vodicí vozík před nekontrolovaným odjištěním, a nového štítku lanového zvonu, na kterém obrázky ukazují, jak je třeba manipulovat se sadou a vodicím vozíkem pro dva druhy provozu vodicí kolejnice.</p> <p>UPOZORNĚNÍ: Použití nouzového odblokování, popř. zámku nouzového odblokování ve spojení se sadou dodatečného vybavení není možné.</p>

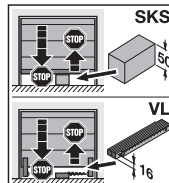
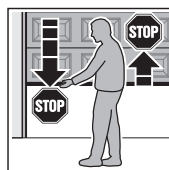
<p>POZOR</p> <p>Poškození lanem mechanického odpojení Zůstane-li lano mechanického odpojení viset na nosném systému střechy nebo jiných výstupcích vozidla nebo vrat, může dojít k poškození.</p> <ul style="list-style-type: none"> ▶ Dbejte na to, aby lano nemohlo zůstat viset.
--

10.1 Poučení uživatelů

- ▶ Poučte všechny osoby, které vratové zařízení používají, o řádné a bezpečné obsluze pohonu garážových vrat.
- ▶ Předved'te a otestujte mechanické odjištění a bezpečnostní zpětný chod.

10.2 Funkční zkouška

Kontrola bezpečnostního zpětného chodu:



1. Přidržte vrata při **zavírání** oběma rukama. Vratové zařízení se musí zastavit a zahájit bezpečnostní zpětný chod.
2. Přidržte vrata při **otvírání** oběma rukama. Vratové zařízení se musí vypnout.
3. Umístěte ve středu vrat zkušební těleso vysoké cca 50 mm (SKS) popř. 16 mm (VL) a proveďte zavírání vrat. Jakmile vrata dorazí ke zkušebnímu tělesu, vratové zařízení se musí zastavit a zahájit bezpečnostní zpětný chod.

- ▶ V případě selhání bezpečnostního zpětného chodu ihned pověřte odborníka kontrolou, popřípadě opravou.

10.3 Normální provoz

Pohon garážových vrat pracuje v normálním provozu výhradně v podle impulsního sekvenčního řízení (otevřít – zastavit – zavřít – zastavit), stiskne-li se externí tlačítko nebo ovládací tlačítko na pohonu. Viz kap. 10.4.1 a 10.4.2 (kanál 1 / impuls).

10.4 Funkce různých rádiových kódů u externího rádiového přijímače

Každému tlačítku ručního vysílače je přidělen rádiový kód. Chcete-li vrata obsluhovat dálkovým ovladačem, musí být příslušné tlačítko dálkového ovladače naprogramováno na požadovanou funkci, tj. odpovídající rádiový kód musí být přenesen na externí rádiový přijímač.

UPOZORNĚNÍ:

Pokud byl rádiový kód naprogramovaného tlačítka dálkového ovladače předtím zkopírován z jiného dálkového ovladače, musí se tlačítko dálkového ovladače při **prvním** použití v provozu stisknout podruhé.

10.4.1 Provoz s přijímačem HE 3 BiSecur

Kanál 1 / Impuls a kanál 2 / Částečné otevření

Pohon garážových vrat pracuje v normálním provozu s impulsním sekvenčním řízením, které se vyvolává naprogramovaným rádiovým kódem *Impuls* nebo *Částečné otevření*:

- ▶ K otevření nebo zavření při úplném otevření stiskněte odpovídající zdroj impulsů pro kanál 1.
- ▶ K otevření nebo zavření při částečném otevření stiskněte odpovídající zdroj impulsů pro kanál 2.

1. impuls: Vrata se pohybují ve směru jedné z koncových poloh.
2. impuls: Vrata se zastaví.
3. impuls: Vrata se pohybují v protisměru.
4. impuls: Vrata se zastaví.
5. impuls: Vrata se pohybují ve směru koncové polohy zvolené při 1. impulsu.

atd.

Kanál 3

Bez funkce

10.4.2 Provoz s přijímačem ESE BiSecur

Kanál 1 / impuls

Pohon garážových vrat pracuje v normálním provozu výhradně v impulsním sekvenčním řízení (otvírání – zastavení – zavírání – zastavení), které se vyvolává naprogramovaným rádiovým kódem *Impuls*:

1. impuls: Vrata se pohybují ve směru jedné z koncových poloh.
2. impuls: Vrata se zastaví.
3. impuls: Vrata se pohybují v protisměru.
4. impuls: Vrata se zastaví.
5. impuls: Vrata se pohybují ve směru koncové polohy zvolené při 1. impulsu.

atd.

Kanál 2 / světlo

Jen ve spojení s univerzální adaptérovou deskou UAP1* a připojenou externí svítilnou, např. osvětlením dvora.

Kanál 3 / částečné otevření

Pokud se vrata **nenacházejí v poloze částečného otevření**, budou pojezdět v impulsním sekvenčním řízení (otvírání – zastavení – zavírání – zastavení), které se vyvolává naprogramovaným rádiovým kódem *Částečné otevření*.

Pokud se vrata **nacházejí v poloze částečného otevření**, najedou rádiovým kódem *Částečné otevření* do koncové polohy *Vrata zavřena* a rádiovým kódem *Impuls* do koncové polohy *Vrata otevřena*.

Kanál 4 / volba směru otvírání

Pomocí rádiového kódu *Otevřít vrata* lze s vraty sledem impulsů (otvírání – zastavení – otvírání – zastavení) zajet do koncové polohy *Vrata otevřena*.

Kanál 5 / volba směru zavírání

Pomocí rádiového kódu *Zavřít vrata* lze s vraty sledem impulsů (zavírání – zastavení – zavírání – zastavení) zajet do koncové polohy *Vrata zavřena*.

Pokud se vrata **nenacházejí v poloze částečného otevření**, rádiovým kódem *Částečné otevření* najedou do této polohy.

Pokud se vrata **nacházejí v poloze částečného otevření**, najedou rádiovým kódem *Částečné otevření* do koncové polohy *vrata zavřena* a rádiovým kódem *Impuls* do koncové polohy *vrata otevřena*.

10.5 Chování pohonu garážových vrat po dvou po sobě následujících rychlých otevřeních

Motor pohonu garážových vrat je vybaven tepelnou ochranou proti přetížení. Dojde-li během dvou minut ke dvěma až třem rychlým jízdám ve směru *otvírání*, sníží ochrana rychlost jízdy, tj. jízdy ve směru *otvírání* a *zavírání* proběhnou se stejnou rychlostí. Po době klidu v délce dalších dvou minut se bude následující jízda ve směru *otvírání* provádět opět rychle.

10.6 Chování při výpadku napětí (bez nouzového akumulátoru)

Aby bylo možné otevřít nebo zavřít garážová vrata při výpadku napětí ručně, musí se vodící vozík při zavřených vratech mechanicky odpojit.

- ▶ Viz obr. 4 na straně 105

10.7 Chování po obnově napětí (bez nouzového akumulátoru)

Po obnově napájecího napětí se vodící vozík pro automatický provoz musí opět zapojit.

- ▶ Viz obr. 6 na straně 106

Z bezpečnostních důvodů se po výpadku napětí **během** jízdy vrat po prvním povelu *Impuls* pojede vždy ve směru *otvírání*.

10.8 Referenční jízda

Referenční jízda se provede, když po výpadku napětí není známa poloha vrat nebo když funkce mezní síly zareaguje 3x za sebou při jízdě ve směru *zavírání*.

Na displeji se současně zobrazí koncová poloha *Vrata otevřena* a *Vrata zavřena*.

Referenční jízda se provádí vždy ve směru *otvírání*.

UPOZORNĚNÍ:

Při několikanásobném zareagování funkce mezní síly ve směru *otvírání* se referenční jízda neprovede.

* Příslušenství, není obsaženo ve standardní výbavě!

11 Kontrola a údržba

Pohon garážových vrat je bezúdržbový.

Pro vaši vlastní bezpečnost vám však doporučujeme nechávat vratové zařízení kontrolovat a udržovat podle údajů výrobce kvalifikovaným odborníkem.

VÝSTRAHA

Nebezpečí zranění nečekaným pohybem vrat

Jestliže při kontrole a údržbě vratového zařízení jiná osoba vratové zařízení nedopatřením znovu zapne, může dojít k neočekávané jízdě vrat.

- ▶ Před všemi pracemi na vratovém zařízení vytáhněte síťovou zástrčku a zástrčku nouzového akumulátoru.
- ▶ Zajistěte vratové zařízení před neoprávněným zapnutím.

Kontrolu nebo nezbytnou opravu smí provádět pouze odborník znalý věci. Obracejte se v této věci na svého dodavatele.

Vizuální kontrolu může provádět provozovatel.

- ▶ Funkčnost všech bezpečnostních a ochranných zařízení kontrolujte **měsíčně**.
- ▶ Všechna bezpečnostní zařízení bez testování kontrolujte **každého půl roku**.
- ▶ Případné poruchy nebo nedostatky musí být **ihned** odstraněny.

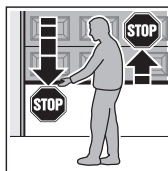
11.1 Napětí ozubeného pásu/ozubeného řemenu

Ozubený pás / ozubený řemen vodící kolejnice byl ve výrobním závodě optimálně předepnut.

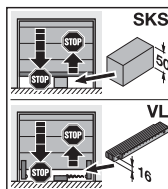
Ve fázi rozjezdu a brzdění může u velkých vrat docházet ke krátkodobému vyvšení pásu/řemenu z profilu kolejnice. Tento jev však neznamená žádný technický nedostatek a nemá nepříznivý vliv ani na funkci ani na životnost pohonu.

11.2 Zkouška bezpečnostního zpětného chodu / reverzace

Kontrola bezpečnostního zpětného chodu / reverzace:



1. Přidržte vrata při **zavírání** oběma rukama. Vratové zařízení se musí zastavit a zahájit bezpečnostní zpětný chod.
2. Přidržte vrata při **otvírání** oběma rukama. Vratové zařízení se musí vypnout.
3. Umístěte ve středu vrat zkušební těleso vysoké cca 50 mm (SKS) popř. 16 mm (VL) a proveďte zavírání vrat. Jakmile vrata dorazí ke zkušebnímu tělesu, vratové zařízení se musí zastavit a zahájit bezpečnostní zpětný chod.



- ▶ V případě selhání bezpečnostního zpětného chodu ihned pověřte odborníka kontrolou, popřípadě opravou.

12 Nastavení výchozího stavu z výrobního závodu

Obnova nastavení z výrobního závodu:

1. Při všech pracích na zařízení vrat vytáhněte síťovou zástrčku a případně i zástrčku nouzového akumulátoru.
2. Stiskněte tlačítko **PRG** a držte je stisknuté.
3. Zasuňte opět síťovou zástrčku. Na displeji se rozsvítí
 - na jednu sekundu **8.8**.
 - na jednu sekundu **C**
 - poté **U**
4. Uvolněte tlačítko **PRG**.
5. Proveďte justování a naprogramování pohonu (viz kap. 5).

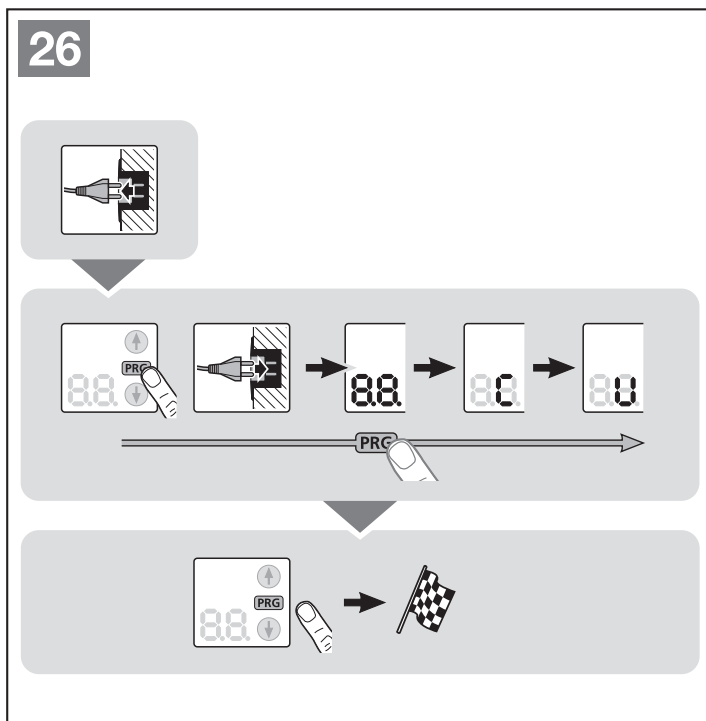
Pokud nastavení výchozího stavu z výrobního závodu neproběhlo úspěšně, pohon automaticky přejde zpět do provozního režimu.

UPOZORNĚNÍ:

Naprogramované rádiové kódy (*Impuls / Světlo / Částečné otevření*) zůstanou zachovány.

Vymazání všech rádiových kódů:

- Viz Návod k obsluze externího přijímače.



13 Demontáž a likvidace

UPOZORNĚNÍ:

Při demontáži dodržujte všechny platné předpisy bezpečnosti práce.

Nechte pohon garážových vrat demontovat odborníkem podle tohoto návodu smysluplným obráceným postupem a odborně jej zlikvidovat.

14 Záruční podmínky

Doba trvání záruky

Navíc k zákonnému poskytnutí záruky prodejce vyplývajícimu z kupní smlouvy poskytujeme následující záruku na díly od data nákupu:

- 5 let na techniku pohonu, motor a řídicí jednotku motoru
- 2 roky na systémy dálkového ovládání, příslušenství a zvláštní zařízení

Uplatněním záruky se doba záruky neprodlužuje. Záruční lhůta pro náhradní dodávky a dodatečné opravy činí 6 měsíců, minimálně však do konce původní záruční doby.

Předpoklady

Záruční nárok platí jen v zemi, ve které bylo zařízení zakoupeno. Zboží musí být zakoupeno v distribučním kanálu, který byl námi stanoven. Záruční nárok lze uplatnit jen na škody na předmětu smlouvy samotném.

Nákupní doklad platí jako doklad pro záruční nárok.

Plnění

Po dobu záruky odstraníme všechny nedostatky produktu, které jsou průkazně důsledkem chyby materiálu nebo výroby. Zavazujeme se vadné zboží dle naší volby bezplatně vyměnit za bezvadné, opravit nebo nahradit sníženou hodnotu. Nahrazené díly se stávají naším majetkem.

Náhrada nákladů na demontáž a montáž, testování odpovídajících dílů a požadavky na ušlý zisk a náhradu škod jsou ze záruky vyloučeny.

Ze záruky jsou rovněž vyjmuty škody způsobené:

- neodbornou instalací a připojením,
- neodborným uvedením do provozu a neodbornou obsluhou,
- vnějšími vlivy, například požárem, vodou, anomálním prostředím,
- mechanickým poškozením při nehodě, pádu, nárazu,
- zničením z nedbalosti nebo svévolným zničením,
- normálním opotřebením nebo nedostatečnou údržbou,
- opravou prováděnou ne kvalifikovanými osobami,
- použitím dílů cizího původu,
- odstraněním typového štítku nebo jeho pozměněním k nepoznání.

15 Výtah z prohlášení o vestavbě

(ve smyslu směrnice pro stroje EU 2006/42/EG pro vestavbu neúplného stroje podle dodatku II, dílu 1 B).

Výrobek popsáný na zadní straně je vyvinut, zkonstruován a vyroben v souladu s následujícími směrnicemi:

- Směrnice EU 2006/42/EG pro stroje
- Směrnice EU 2011/65/EU (RoHS – omezení používání některých nebezpečných látek)
- Směrnice pro elektrická zařízení nízkého napětí 2014/35/EU
- Směrnice o elektromagnetické kompatibilitě 2014/30/EU

Použité a zohledněné normy a specifikace:

- EN ISO 13849-1, PL „c“, Cat. 2
Bezpečnost strojních zařízení – Bezpečnostní části ovládacích systémů – Část 1: Všeobecné zásady pro konstrukci
- EN 60335-1/2, pokud je případná,
Bezpečnost elektrických spotřebičů pro domácnost a podobné účely / Pohony pro vrata
- EN 61000-6-3
Elektromagnetická kompatibilita (EMC) – Emise
- EN 61000-6-2
Elektromagnetická kompatibilita (EMC) – Odolnost pro průmyslové prostředí

Neúplné stroje ve smyslu směrnice EU 2006/42/EG jsou určeny jen k tomu, aby byly vestavěny do jiných strojů nebo jiných neúplných strojů nebo zařízení, nebo aby s nimi byly spojeny za účelem vytvoření stroje ve smyslu výše uvedené směrnice.

Proto smí být tento výrobek uveden do provozu, až když je zjištěno, že celý stroj / zařízení, do kterého byl vestavěn, odpovídá ustanovením výše uvedené směrnice.

Při námi neodsouhlasené změně výrobku ztrácí toto prohlášení platnost.



16 Technická data

Připojení sítě	230/240 V, 50/60 Hz
Pohotovostní režim	cca 1 W
Třída krytí	Jen pro suché prostory
Vypínací automatika	Pro oba směry se automaticky provádí načtení a uložení dat zvlášť
Odpojení v koncových polohách / mezní síla	Se samočinným programováním dat, bez opotřebení, protože je realizováno bez mechanických spínačů, navíc je integrována mezní doba chodu asi 60 sekund. Při každém chodu vrat pracuje vypínací automatika s dostavováním
Jmenovitá zátěž	Viz typový štítek
Tažná a tlaková síla:	Viz typový štítek
Motor	Motor s převodovkou SW2L, 2kanálový / 4pólový
Transformátor	S tepelnou ochranou
Přípoj	Bezšroubová technika připojení pro externí zařízení s bezpečným malým napětím 24 V DC, například vnitřní a venkovní tlačítka s impulsním provozem
Speciální funkce	<ul style="list-style-type: none"> • Lze připojit vypínač pro zastavení/vypnutí • Je možno připojit světelnou závoru nebo zabezpečení před zavírací hranou. • Volitelné relé pro výstražné světlo, přídavné vnější osvětlení lze připojit přes adaptér HCP-Bus.
Rychlé odjištění	Při výpadku proudu se obsluhuje z vnitřku tažným lankem
Univerzální kování	Pro výklopná a sekční vrata
Rychlost pohybu vrat	<ul style="list-style-type: none"> • Při jízdě ve směru <i>Vrata zavřena</i> max. 14 cm/s¹⁾ • Při jízdě ve směru <i>Vrata otevřena</i> max. 22 cm/s¹⁾
Emise hluku pohonu garážových vrat do ovzduší	≤ 70 dB (A)
Vodící kolejnice	Extrémně plochá (30 mm), s integrovaným zajištěním proti zvednutí a bezúdržbovým ozubeným pásem/ozubeným řemenem

1) V závislosti na typu pohonu, typu vrat, velikosti vrat a hmotnosti křídla vrat

17 Indikace chyb / výstražných hlášení a provozních stavů

17.1 Indikace chyb a výstrah

Indikace	Chyba / varování	Možná příčina	Náprava	
8.1 ^(*)	Nastavení meze reverzace není možné.	Při nastavování meze reverzace SKS / VL byla v cestě překážka. Poloha meze reverzace je > 200 mm před koncovou polohou <i>Vrata zavřena</i>	Odstraňte překážku. Stisknutím tlačítek  nebo  se chyba potvrdí. Zvolte polohu < 200 mm před koncovou polohou <i>Vrata zavřena</i>	
	Nastavení výšky částečného otevření není možné.	Výška částečného otevření je příliš blízko koncové polohy <i>Vrata zavřena</i> (≤ 120 mm dráhy vodícího vozíku)	Výška částečného otevření musí být větší.	
8.2 ^(*)	Bezpečnostní zařízení (světelná závora)	Není připojena žádná světelná závora.	Připojte světelnou závoru, popřípadě aktivujte nabídku 60	
		Světelný paprsek je přerušen.	Nastavte světelnou závoru.	
		Světelná závora je vadná.	Vyměňte světelnou závoru.	
8.3 ^(*)	Nastavení mezní síly ve směru <i>zavírání</i>	Vrata mají příliš těžký nebo nerovnoměrný chod.	Opravte vrata.	
		V dosahu vrat je překážka.	Odstraňte překážku, v případě potřeby pohon znovu naprogramujte.	
8.4 ^(*)	Obvod klidového proudu rozpojen	Integrované dveře jsou otevřené.	Zavřete integrované dveře.	
		Magnet je namontován obráceně.	Namontujte magnet správně (viz návod ke kontaktu integrovaných dveří).	
		Testování není v pořádku.	Vyměňte kontakt integrovaných dveří.	
		Stisknuto UAP		
8.5 ^(*)	Nastavení mezní síly ve směru <i>otvírání</i>	Vrata mají příliš těžký nebo nerovnoměrný chod.	Opravte vrata.	
		V dosahu vrat je překážka.	Odstraňte překážku, v případě potřeby pohon znovu naprogramujte.	
8.6 ^(*)	Systémová chyba	Interní chyba	Obnovte tovární nastavení (viz kap. 12) a naprogramujte znovu pohon, popřípadě jej vyměňte.	
		Mezní doba chodu	Pás/řemen je přetržen.	Vyměňte pás/řemen.
			Pohon je vadný.	Vyměňte pohon.
8.7 ^(*)	Chyba komunikace	Komunikace s přídavnou deskou nebo řídicí jednotky je chybná.	Zkontrolujte, popřípadě vyměňte přívody Zkontrolujte, popřípadě vyměňte přídavnou desku	
8.8 ^(*)	Povel k jízdě není možný.	Pohon byl pro ovládací prvky zablokován a byl vydán povel k jízdě.	Uvolněte pohon pro ovládací prvky.	
			Zkontrolujte přípoj IT 3b	
8.9 ^(*)	Zajištění před zavírací hranou	Světelný paprsek je přerušen.	Zkontrolujte vysílač a přijímač, popřípadě je vyměňte, nebo vyměňte celé zajištění před zavírací hranou.	
		Odporová kontaktní lišta 8k2 je vadná, popř. není připojena	Zkontrolujte odporovou kontaktní lištu 8k2, popř. ji přes vyhodnocovací jednotku 8k2-1T připojte k pohonu.	
8.8	Žádný referenční bod	Výpadek napětí	Vrata jedou do koncové polohy <i>Vrata otevřena</i> .	
		Funkce mezní síly ve směru <i>zavírání</i> zareagovala 3x za sebou.		
8.0	Pohon není naprogramován.	Pohon ještě není naprogramován.	Naprogramujte údaje pohonu (viz kap. 5).	

Indikace	Chyba / varování	Možná příčina	Náprava
	Indikace údržby bliká během každé jízdy vrat.	Žádná chyba Interval údržby nastavený montérem je překročen.	Nechávejte vratové zařízení kontrolovat a udržovat podle údajů výrobce kvalifikovaným odborníkem.

17.2 Indikace provozních stavů

	Pohon je v koncové poloze <i>Vrata otevřena</i> .		Pohon je v mezilehlé poloze.
	1. Pohon právě jede. 2. Doba předběžného varování je aktivní.		Pohon je v koncové poloze <i>Vrata zavřena</i> .
	Pohon je v poloze částečného otevření.		
	Komunikace s řídicí jednotkou 360 je navázána.		Komunikace s řídicí jednotkou 360 je přerušena.

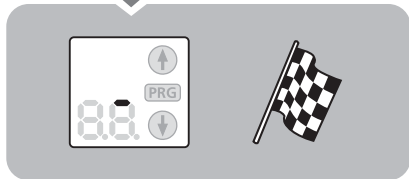
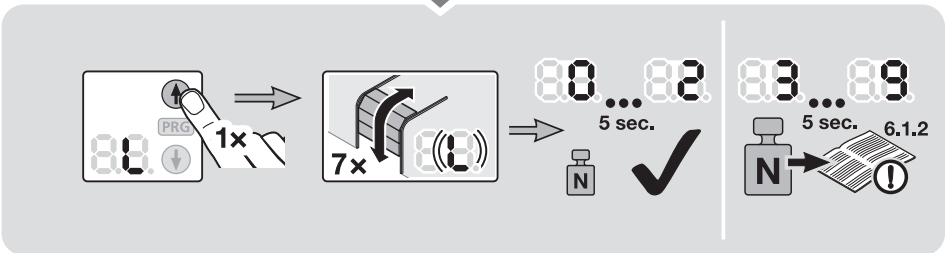
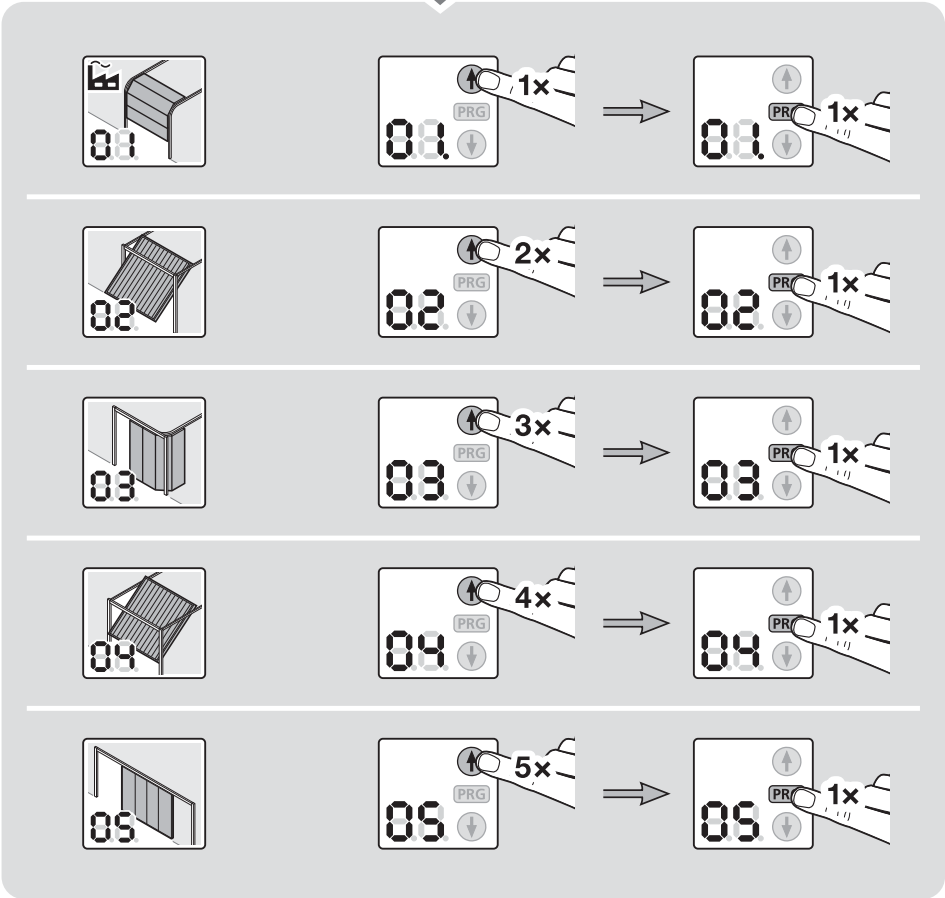
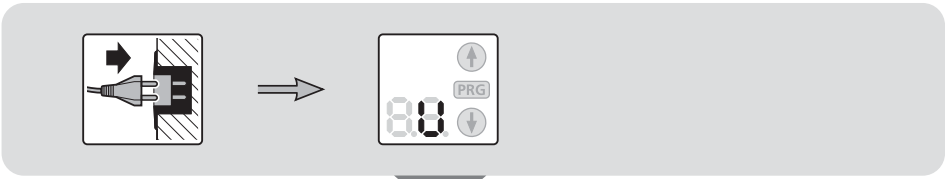
18 Přehled nabídek a programování

Uvedená tovární nastavení platí pro typ vrat sekční vrata.

Symbol	Nabídka	Akce	Upozornění	
	00		Opuštění režimu programování	
Výběr typu vrat				
	01		 Zvolte typ vrat – (všechna potřebná standardní nastavení jako rychlost, pozvolné zastavení, chování bezpečnostních zařízení při reverzaci, mez reverzace atd. jsou přednastavena)	
	02			
	03			
	04			ET 500-2
	05			ST 500
Programovací jízdy				
	80	 	Programovací jízdy po servisu / údržbě nebo změnách	

Symbol	Nabídka	Akce	Upozornění
Dotaz na typ vrat			
	14		06 = vrata jiného výrobce
Přídavné funkce s relé			
	24		(HOR 1 nebo 3. relé UAP 1) Hlášení <i>koncová poloha Vrata otevřena</i>
	25		Hlášení <i>koncová poloha Vrata zavřena</i>
	26		Mazací signál při vydání povelu <i>Otevřít vrata</i>
	27		Varování před rozjezdem / předběžné varování - trvalý signál
	28		Varování před rozjezdem / předběžné varování - blikající
	29		Relé přitáhne během jízdy
Doba předběžného varování			
	30		
	31		
Doba setrvání v otevřeném stavu při automatickém zavírání			
	32		
	33		
	34		

Symbol	Nabídka	Akce	Upozornění
	35		
	36		
Chování při stisknutí tlačítka - automatické zavírání - doba setrvání v otevřeném stavu			
	37		Stisk tlačítka prodlužuje dobu setrvání v otevřeném stavu
	38		Stisk tlačítka přerušuje dobu setrvání v otevřeném stavu
Automatické zavírání - částečné otevření			Světelná závora nutná
	41		
	42		
Změnit polohu větrání			
	43		
Zablokovat/odblokovat ovládací tlačítka			
	44		
	45		





TR10A127-B RE / 06.2016

SupraMatic HT

HÖRMANN KG Verkaufsgesellschaft
Upheider Weg 94-98
D-33803 Steinhagen
www.hoermann.com